

# ÜRÜN GRUPLARI

# PRODUCT GROUPS

ÖRNEK UYGULAMALAR

SAMPLES OF APPLICATIONS

SİLİNDİRLER (FİŞEKLER)

CYLINDERS

KAPI KOLLARI - KONTAK KİLİTLERİ

DOOR HANDLES - SWITCH LOCKS

BAGAJ KAPAĞI TUTAMAKLARI

LUGGAGE COMPARTMENT LOCKS

YOLCU KAPISI KİLİTLERİ

OUTWARD SWINGING DOOR LOCKS

DEPO KAPAKLARI

GAS TANK COVERS

TORPİDO-CAM KİLİTLERİ

TORPEDO - WINDOW LOCKS

KAPI-KAPAK KİLİTLERİ

DOOR-LID LOCKS

KARE-ÜÇGEN-DÜZ KİLİTLER

SQUARE-TRIANGLE-FLAT LOCKS

KURTAĞZI VE SAC KİLİTLER

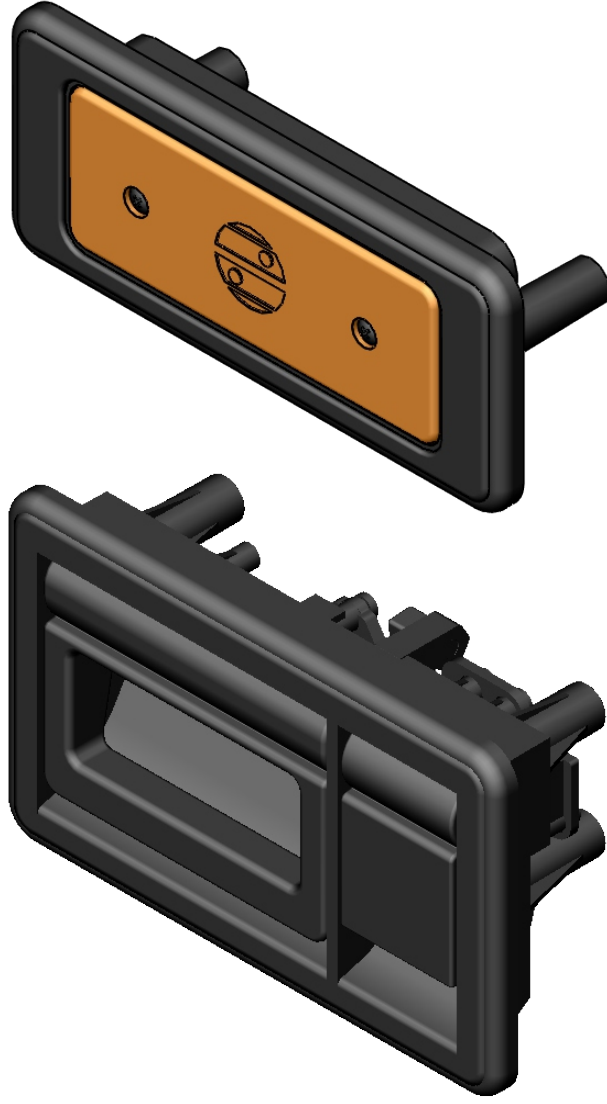
LATCHES AND SHEET LOCKS

ZIRHLI ARAÇ KİLİTLERİ

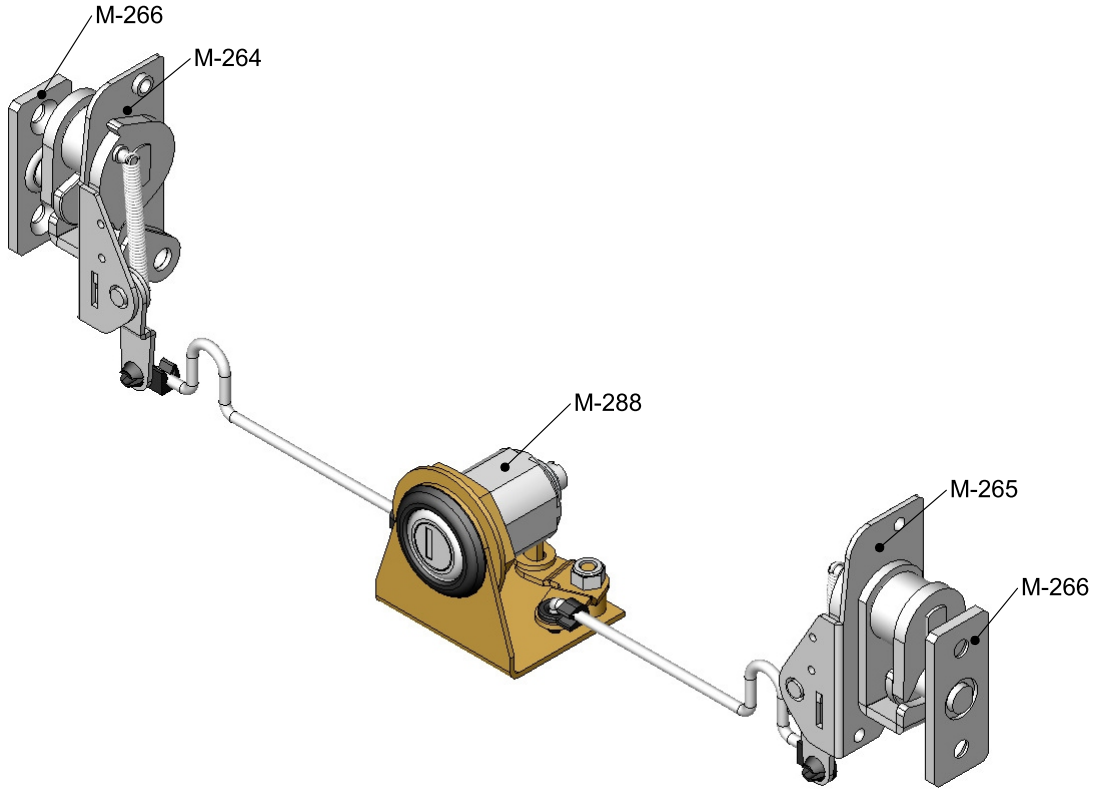
ARMOURED VEHICLE LOCKS

DİĞER ÜRÜNLER

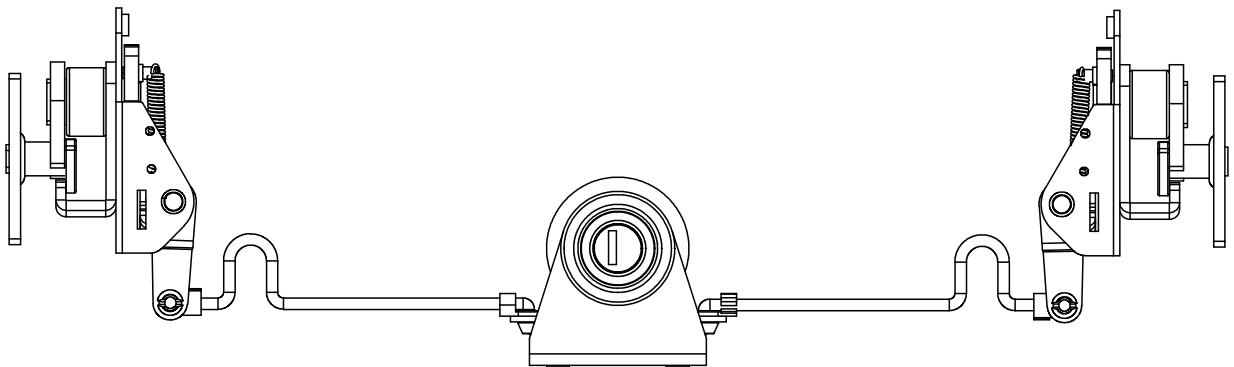
OTHERS



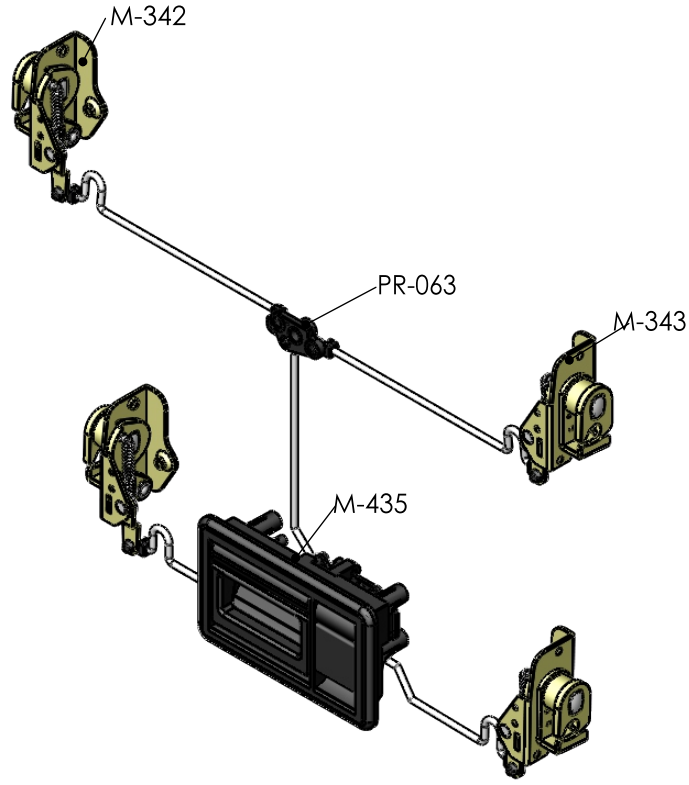
**-LEDLİ BAGAJ KAPAĞI UYGULAMASI ÖRNEĞİ**  
**-SAMPLE OF MECHANISM LUGGAGE COMPARTMENT WITH LED**



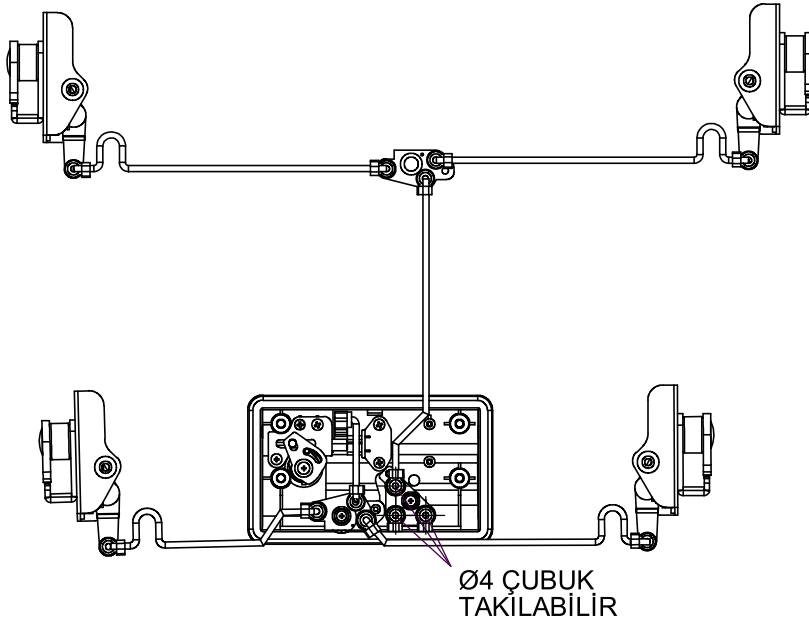
- Ürünlerin detayları için: Kurtağzı ve sac kilitler
- For details of products: Latches and sheet locks



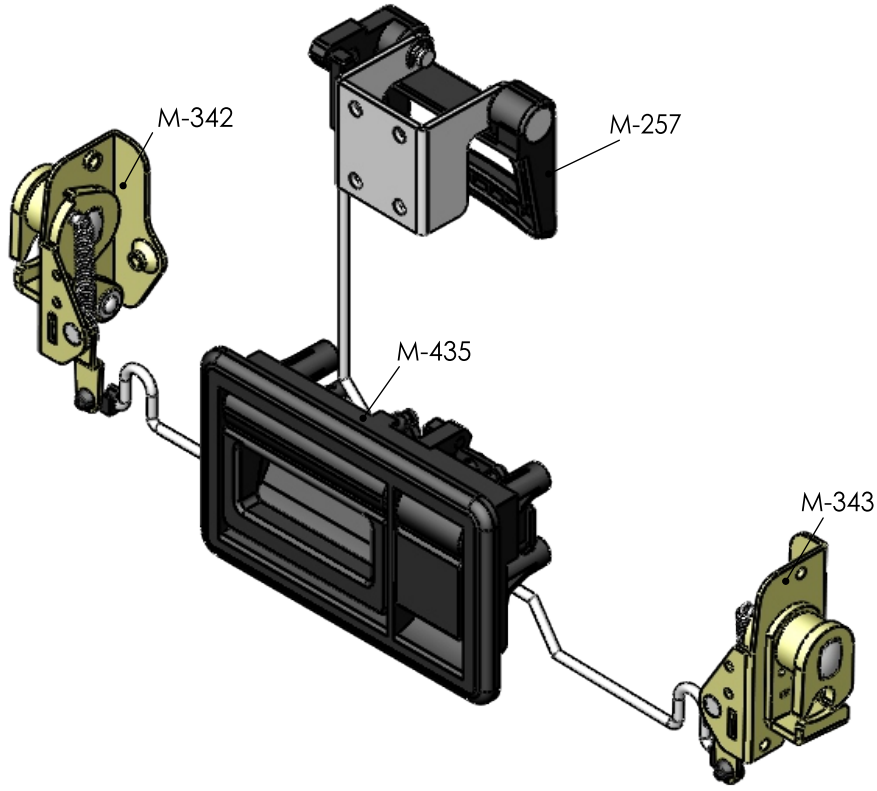
- ÖRNEK UYGULAMA
- SAMPLE OF APPLICATION



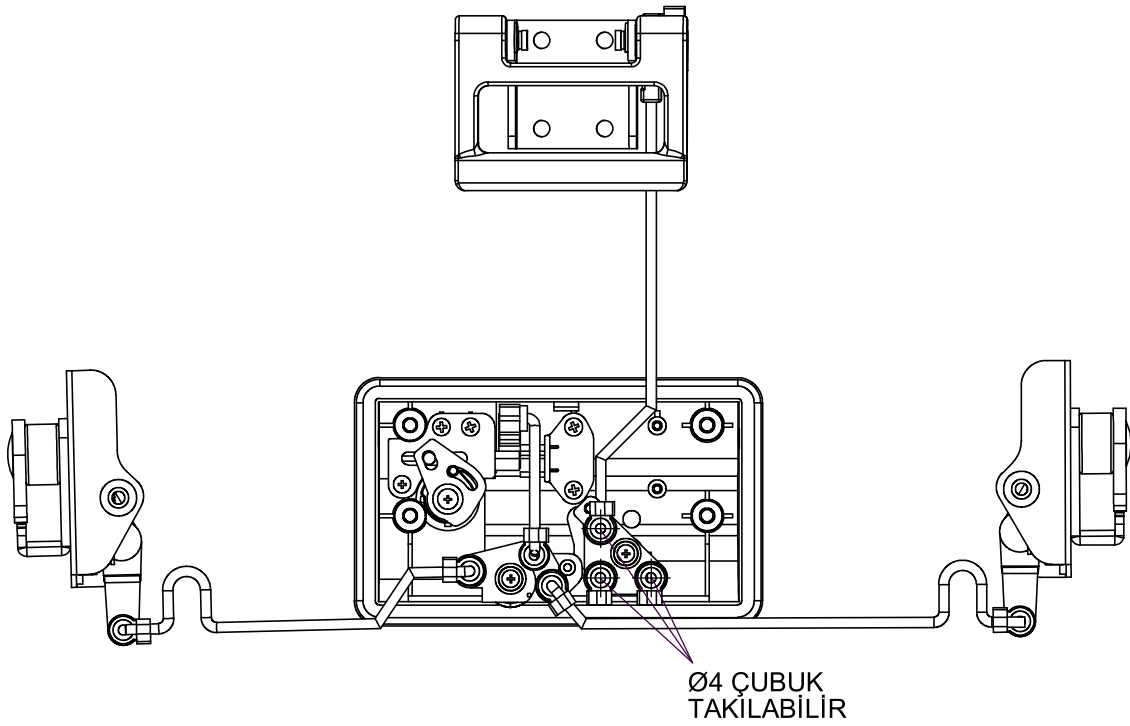
- Ürünlerin detayları için: Kurtağzı ve sac kilitler - Bagaj kapağı tutamaları
- For details of products: Latches and sheet locks - Luggage compartment locks



- BAGAJ KAPAKLARI İÇİN KOMPLE KİLİTLEME TERTİBATI UYGULAMASI
- SAMPLE OF APPLICATION FOR LUGGAGE COMPARTMENT

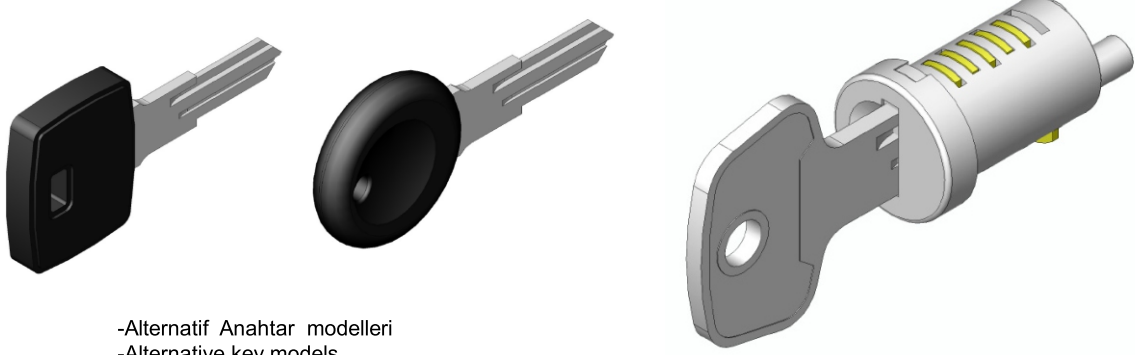


- Ürünlerin detayları için: Kırtağzı ve sac kilitler - Bagaj kapağı tutamakları
- For details of products: Latches and sheet locks - Luggage compartment locks

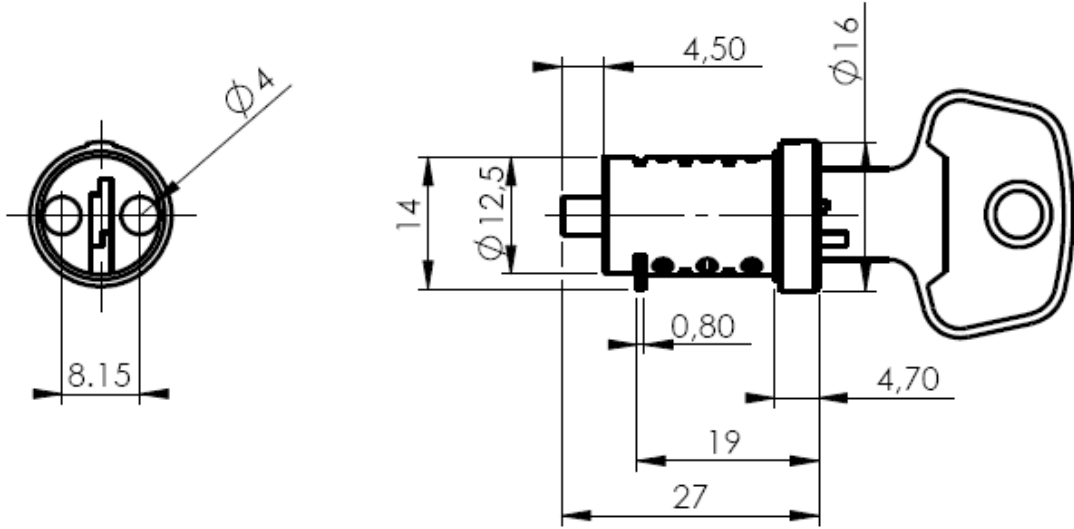


- UYKU KABİN KAPAĞI İÇİN KOMPLE KİLİTLEME TERTİBATI UYGULAMASI
- SAMPLE OF APPLICATION FOR SLEEPING CABINET





-Alternatif Anahtar modelleri  
-Alternative key models



## KİLİT SİLİNDİRİ

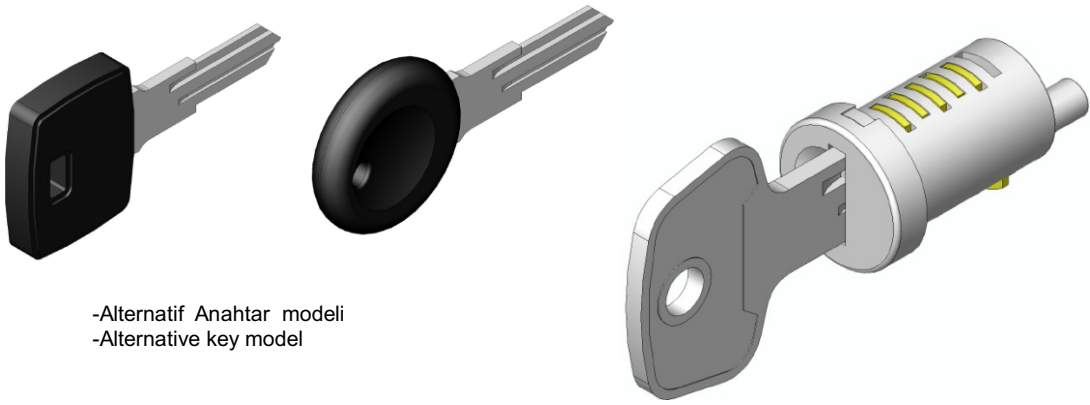
### **M-02**

- 2 Anahtarlı
- Zamak#5
- Paslanmaz kapak
- 5 lamelli

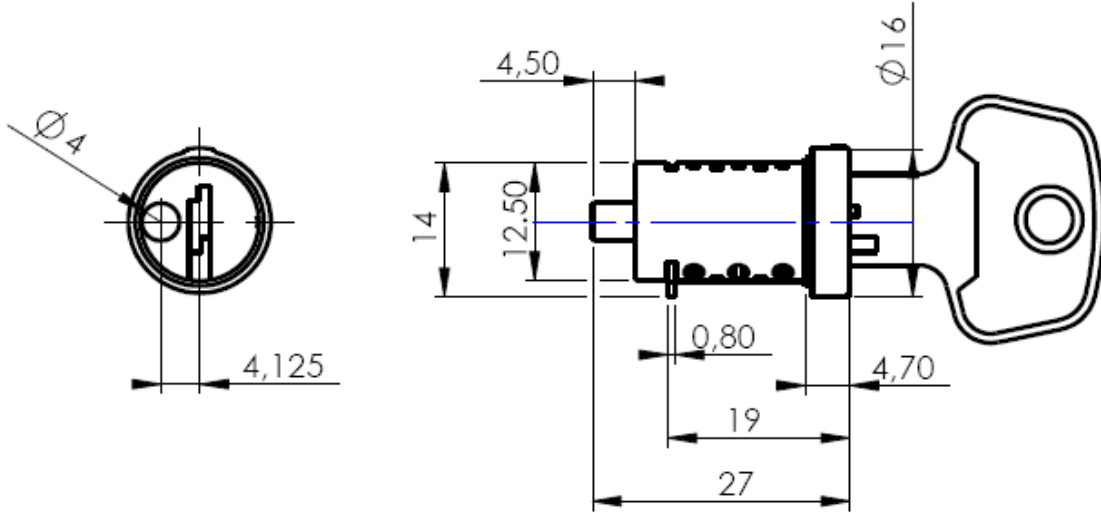
## LOCK CYLINDER

### **M-02**

- With 2 keys
- Zamak#5
- Stainless lid
- With 5 lamellas



-Alternatif Anahtar modeli  
-Alternative key model



## KİLİT SİLİNDİRİ

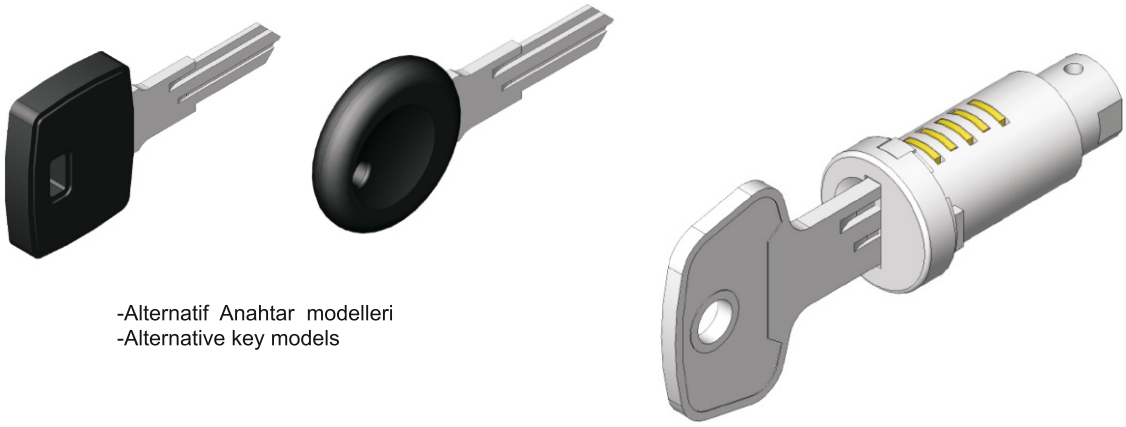
### **M-03**

- 2 Anahtarlı
- Zamak#5
- Paslanmaz kapak
- 5 lamelli

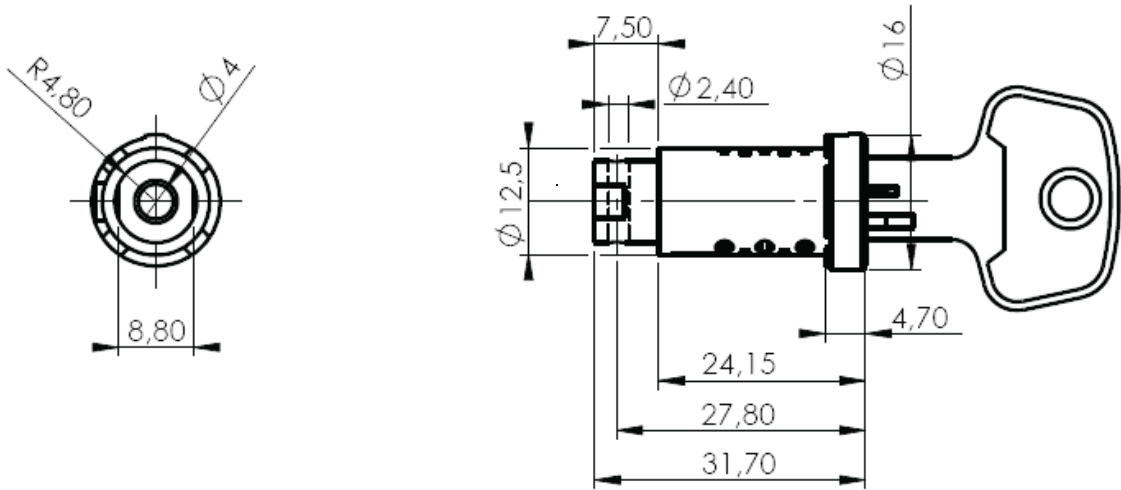
## LOCK CYLINDER

### **M-03**

- With 2 keys
- Zamak#5
- Stainless lid
- With 5 lamellas



-Alternatif Anahtar modelleri  
-Alternative key models



## KİLİT SİLİNDİRİ

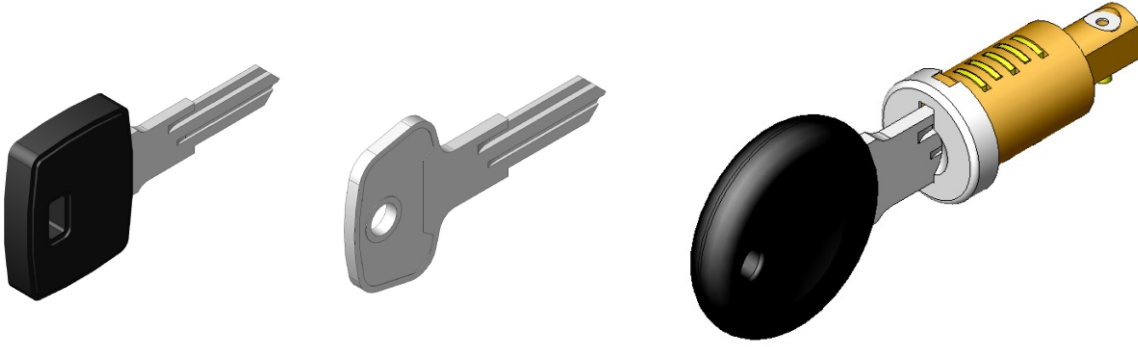
### **M-04**

- 2 anahtarlı
- Zamak#5
- Paslanmaz kapak
- 5 lamelli

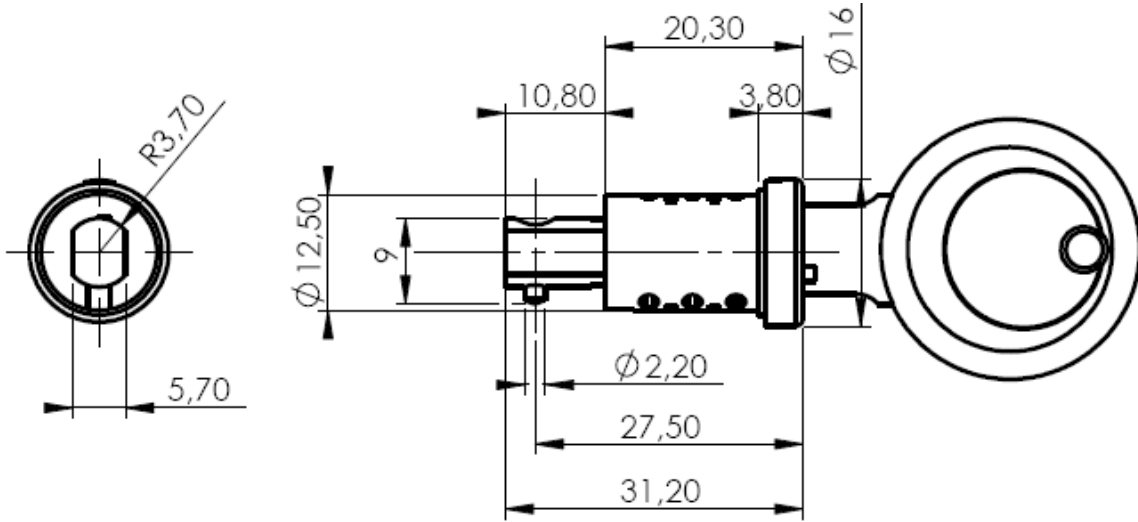
## LOCK CYLINDER

### **M-04**

- With 2 keys
- Zamak#5
- Stainless lid
- With 5 lamellas



-Alternatif Anahtar modelleri  
-Alternative key models



## KİLİT SİLİNDİRİ

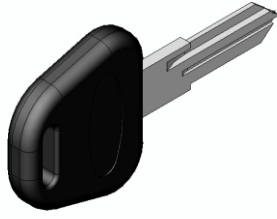
### **M-06**

- 2 Anahtarlı
- Zamak#5
- Paslanmaz kapak
- Çinko kaplı
- 5 lamelli

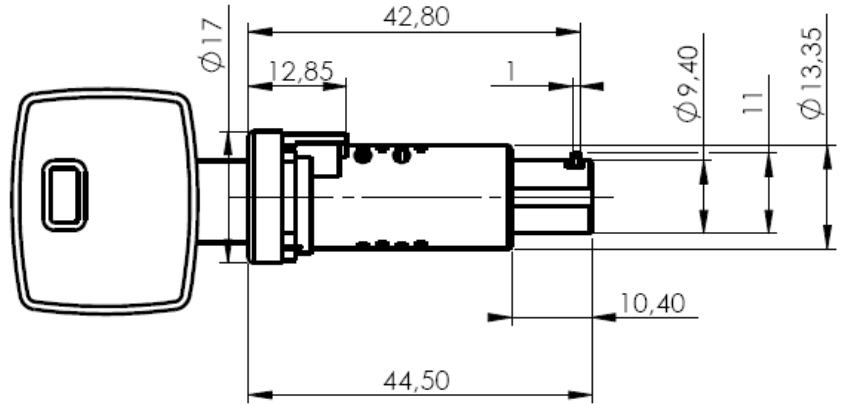
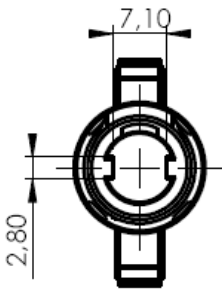
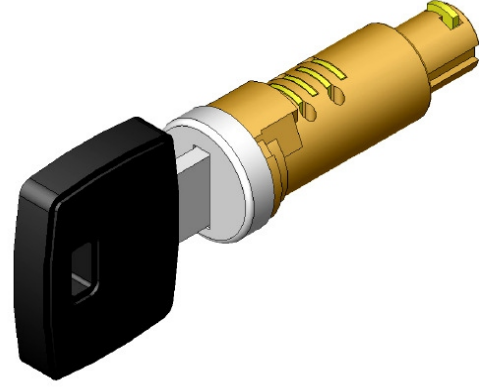
## LOCK CYLINDER

### **M-06**

- With 2 keys
- Zamak#5
- Stainless lid
- Fe/Zn coating
- With 5 lamellas



-Alternatif Anahtar modeli  
-Alternative key model



## KİLİT SİLİNDİRİ

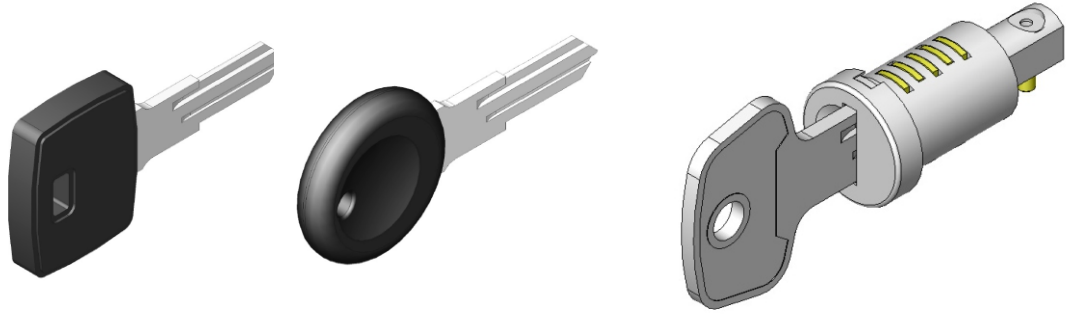
### **M-28**

- Zamak#5
- Çinko kaplı
- Paslanmaz kapak
- 4 lamelli

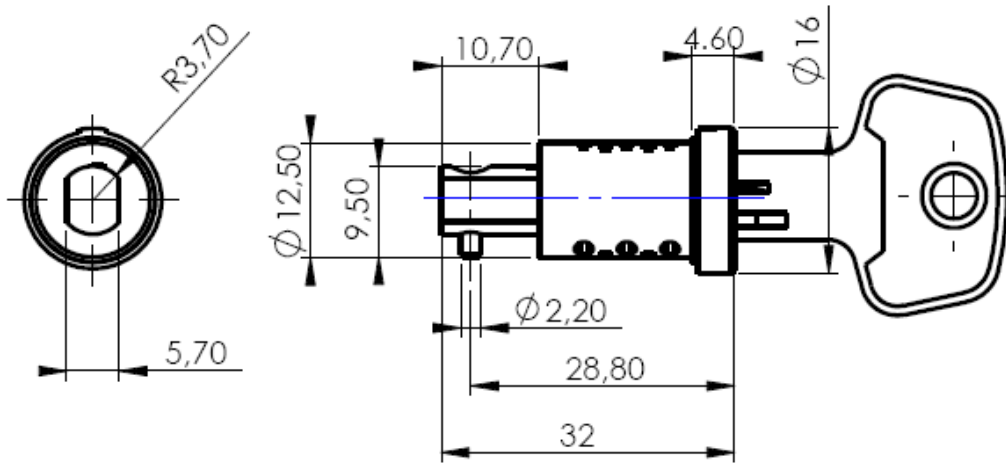
## LOCK CYLINDER

### **M-28**

- Zamak#5
- Fe/Zn coating
- Stainless lid
- With 4 lamellas



-Alternatif Anahtar modelleri  
-Alternative key models



## KİLİT SİLİNDİRİ

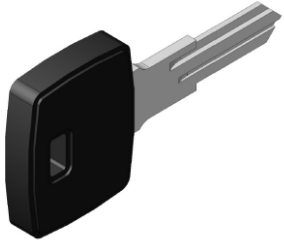
### **M-30**

- 2 Anahtarlı
- Zamak#5
- Paslanmaz kapak
- Çinko kaplı
- 5 lamelli

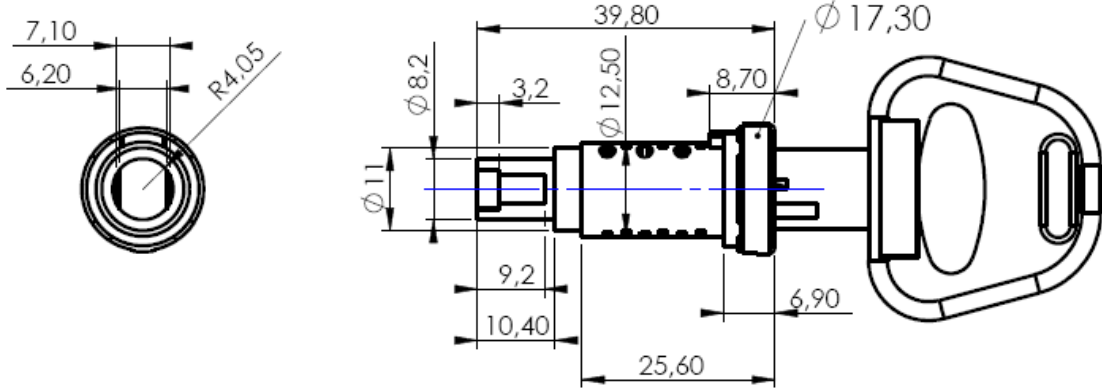
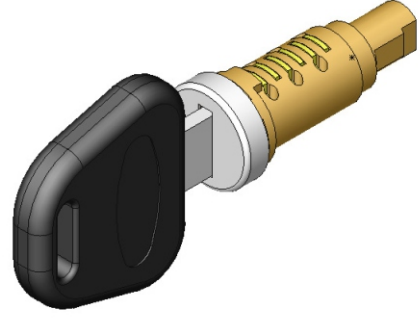
## LOCK CYLINDER

### **M-30**

- With 2 keys
- Zamak#5
- Stainless lid
- Fe/Zn coating
- With 5 lamellas



-Alternatif Anahtar modeli  
-Alternative key model



## KİLİT SİLİNDİRİ

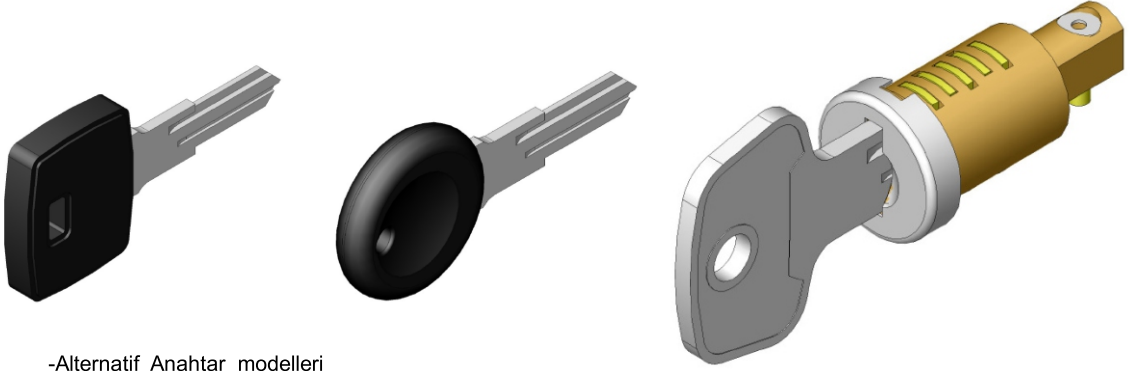
### M-62

- 1 Anahtarlı
- Zamak#5
- Paslanmaz kapak
- Çinko kaplı
- 6 lamelli

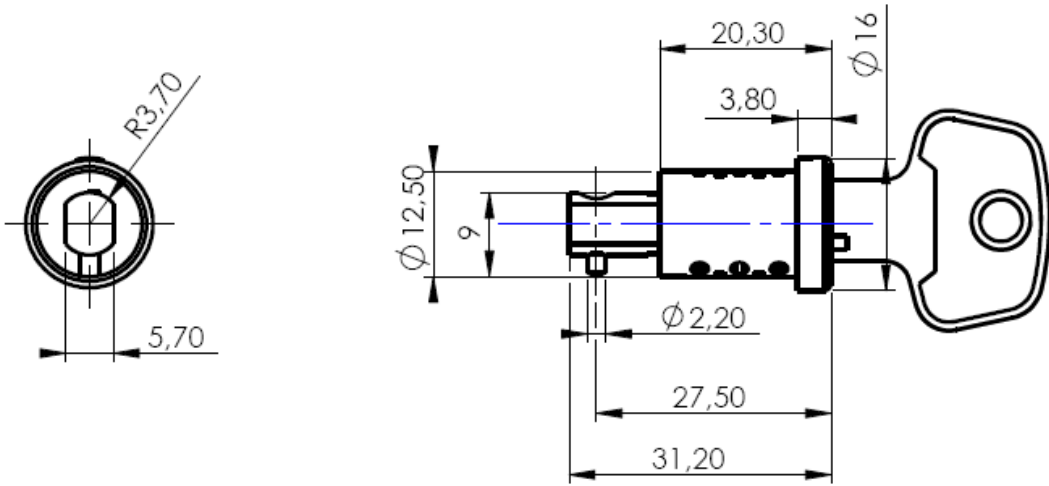
## LOCK CYLINDER

### M-62

- With 1 key
- Zamak#5
- Stainless lid
- Fe/Zn coating
- With 6 lamellas



-Alternatif Anahtar modelleri  
-Alternative key models



## KİLİT SİLİNDİRİ

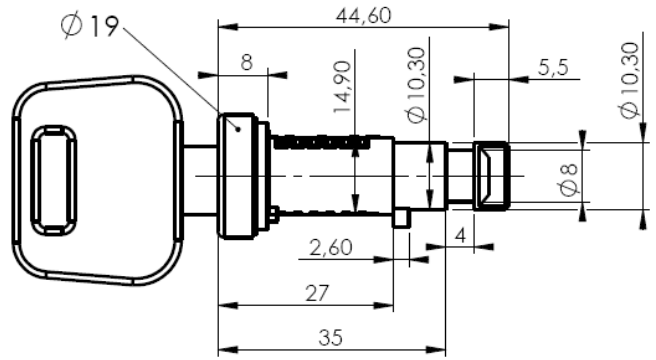
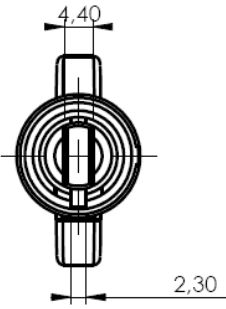
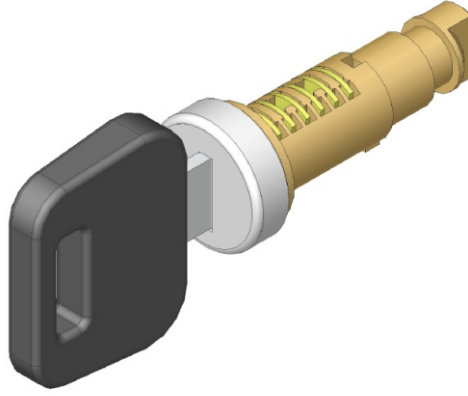
### **M-66**

- 2 Anahtarlı
- Zamak#5
- Paslanmaz kapak
- Çinko kaplı
- 5 lamelli

## LOCK CYLINDER

### **M-66**

- With 2 keys
- Zamak#5
- Stainless lid
- Fe/Zn coating
- With 5 lamellas



## KİLİT SİLİNDİRİ

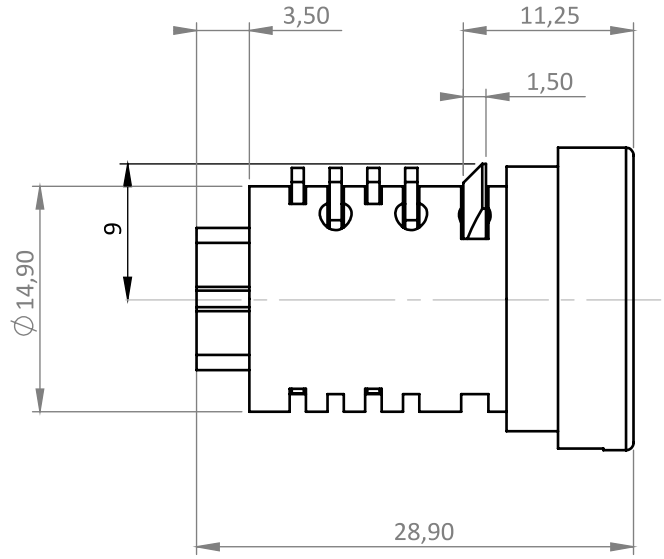
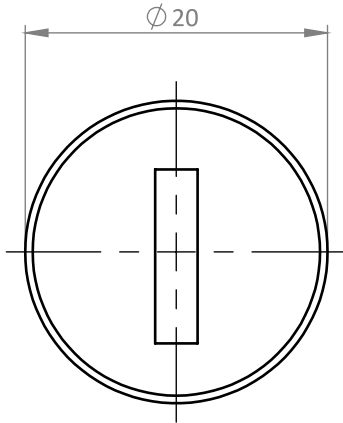
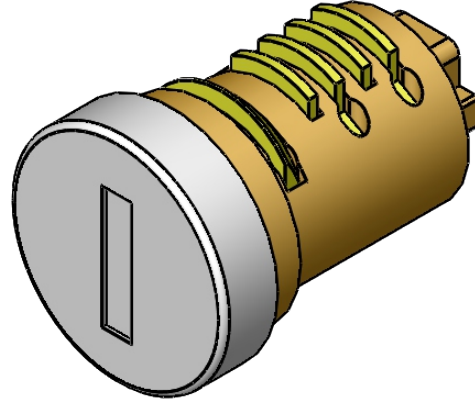
### **M-182**

- 1 Anahtarlı
- Zamak#5
- Paslanmaz kapak
- Çinko kaplı
- 6 lamelli

## LOCK CYLINDER

### **M-182**

- With 1 key
- Zamak#5
- Stainless lid
- Fe/Zn coating
- With 6 lamellas



## KİLİT SİLİNDİRİ

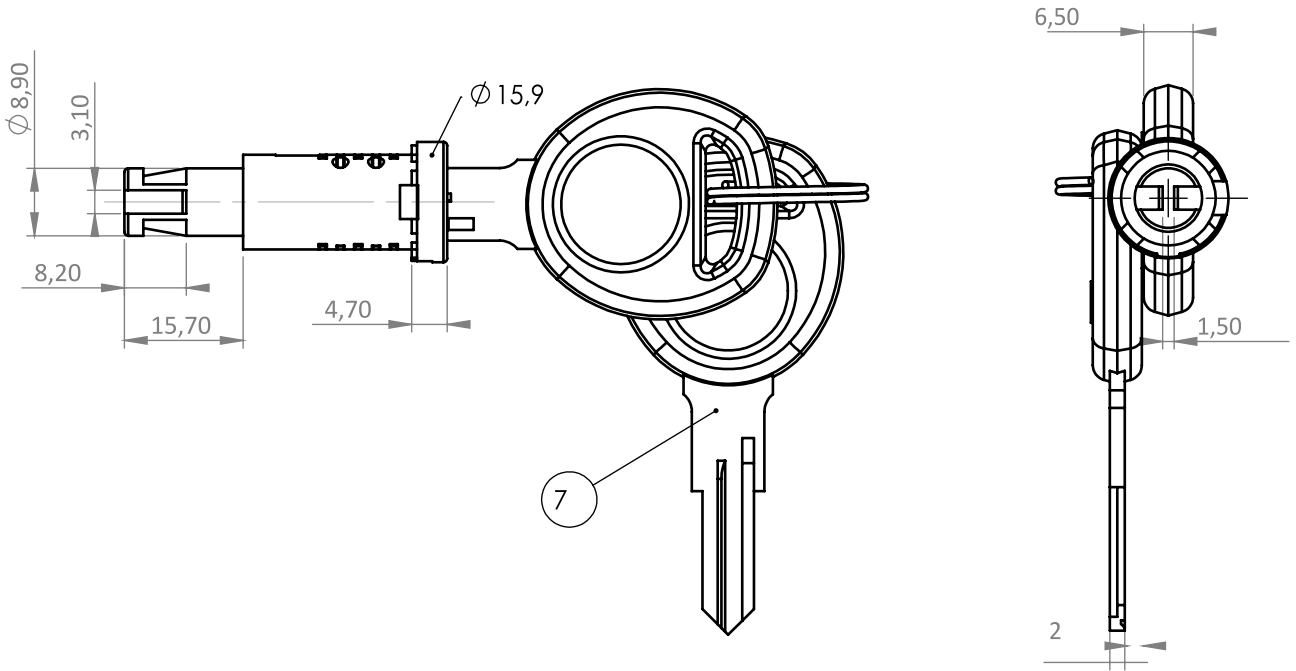
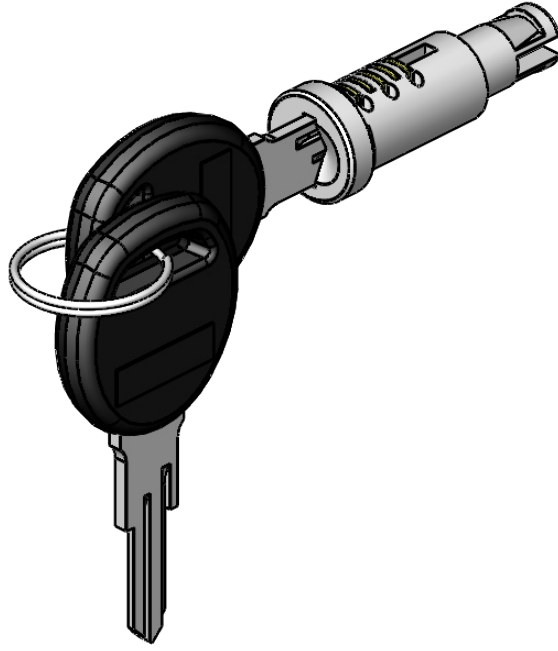
### **M-262**

- Zamak#5
- Paslanmaz kapak
- Çinko kaplı
- 4 lamelli

## LOCK CYLINDER

### **M-262**

- Zamak#5
- Stainless lid
- Fe/Zn Coating
- With 4 lamellas



## KİLİT SİLİNDİRİ

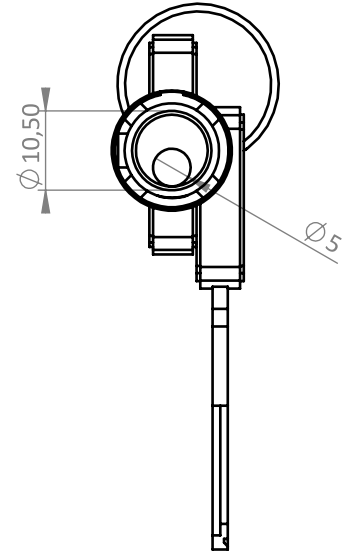
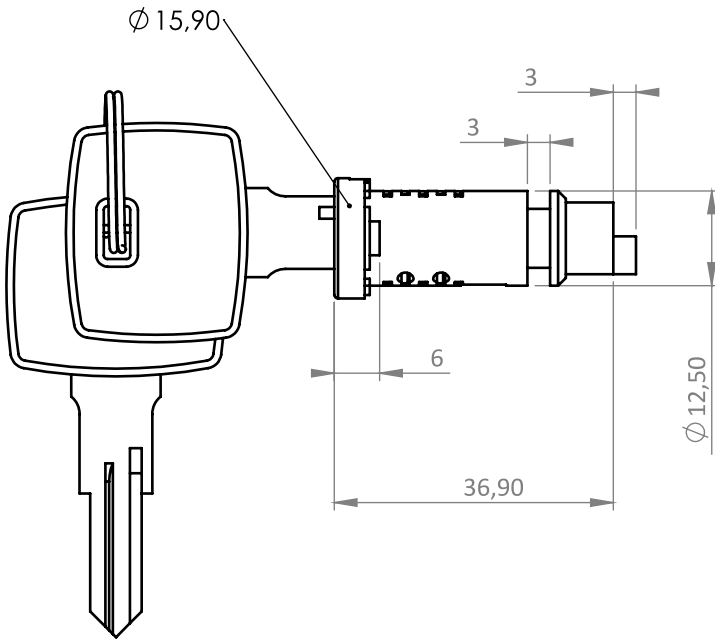
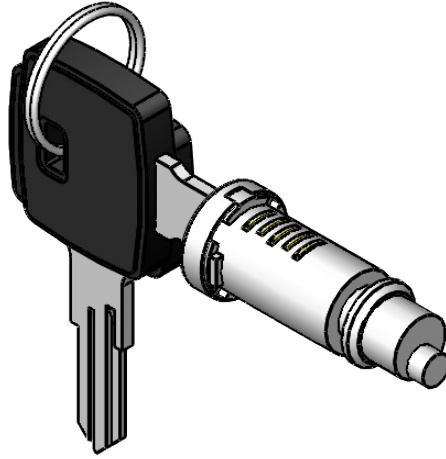
### **M-440**

- 2 Anahtarlı
- Zamak#5
- Paslanmaz kapak
- Çinko kaplı
- 5 lamelli

## LOCK CYLINDER

### **M-440**

- With 2 keys
- Zinc#5
- Stainless lid
- Fe/Zn Coating
- With 5 lamellas



## KİLİT SİLİNDİRİ

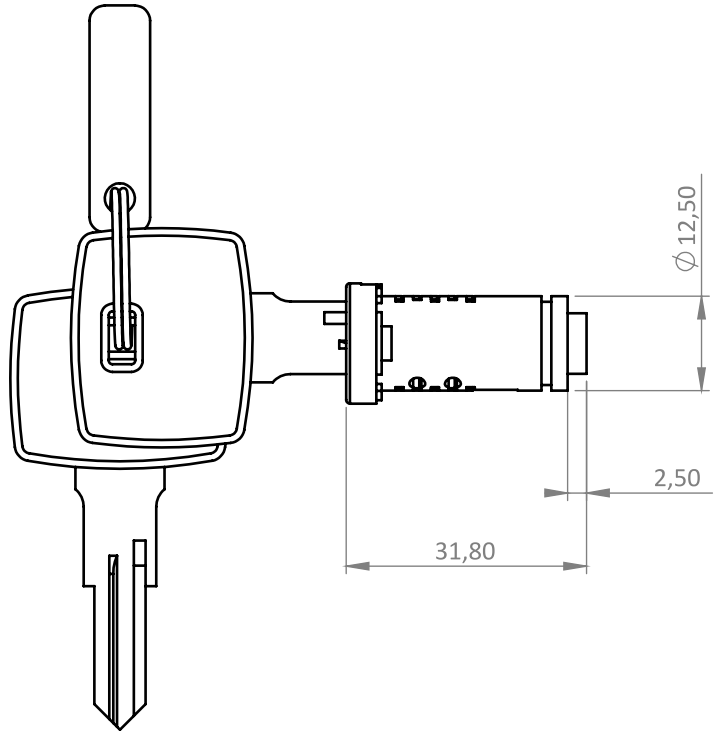
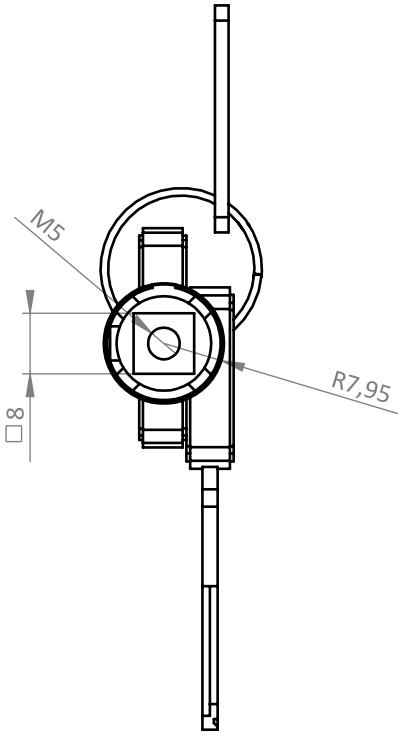
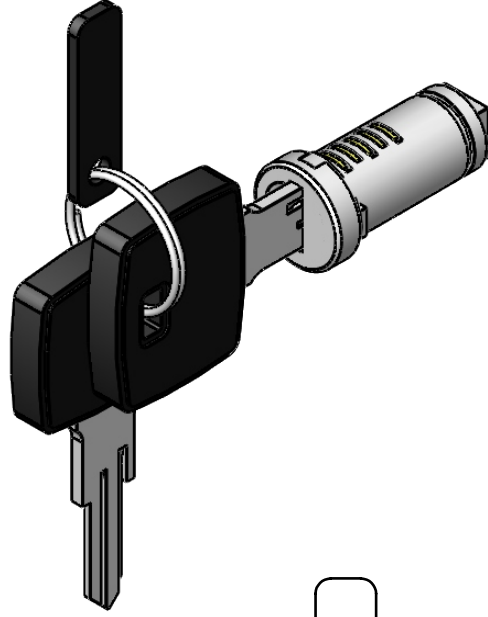
### **M-553**

- 2 Anahtarlı
- Zamak#5
- Paslanmaz kapak
- Çinko kaplı
- 5 lamelli

## LOCK CYLINDER

### **M-553**

- With 2 keys
- Zamak#5
- Stainless lid
- Fe/Zn Coating
- With 5 lamellas



## KİLİT SİLİNDİRİ

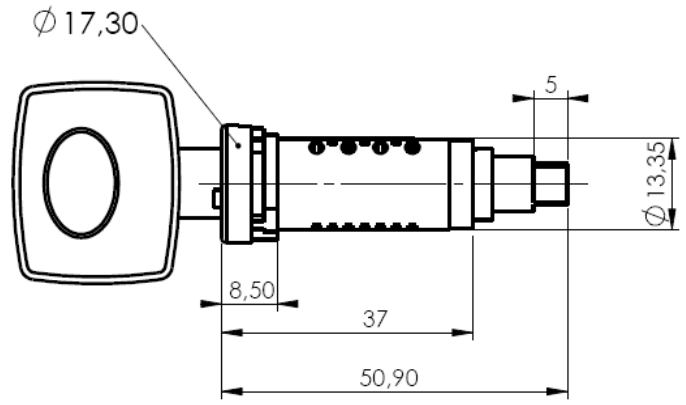
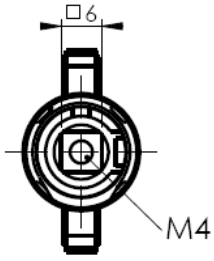
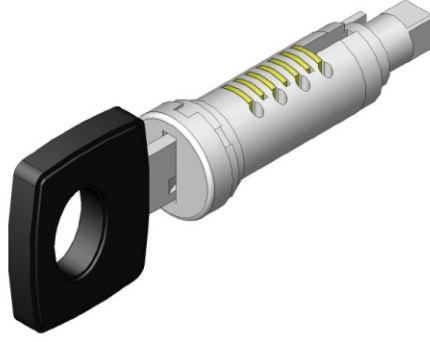
### **M-557**

- 2 Anahtarlı
- Zamak#5
- Paslanmaz kapak
- Çinko kaplı
- 5 lamelli

## LOCK CYLINDER

### **M-557**

- With 2 keys
- Zamak#5
- Stainless lid
- Fe/Zn Coating
- With 5 lamellas



## KİLİT SİLİNDİRİ

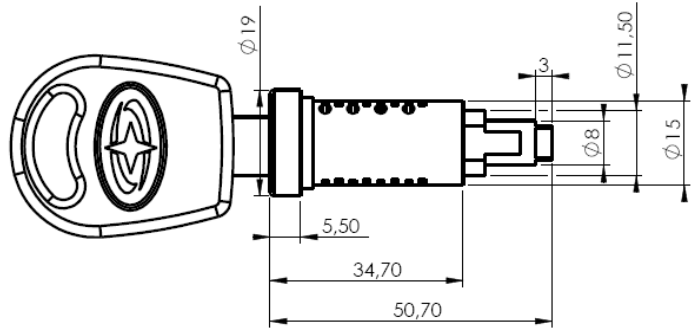
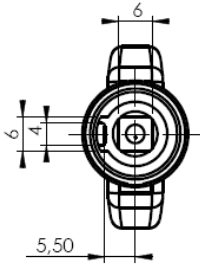
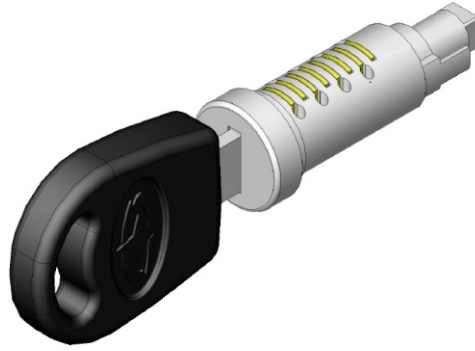
### **M-267**

- Zamak#5
- Paslanmaz kapak
- Çinko kaplı
- 7 lamelli

## LOCK CYLINDER

### **M-267**

- Zamak#5
- Stainless lid
- Fe/Zn coating
- With 7 lamellas



## KİLİT SİLİNDİRİ

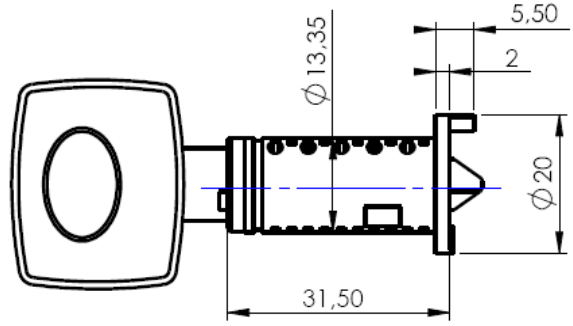
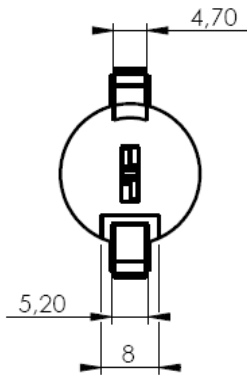
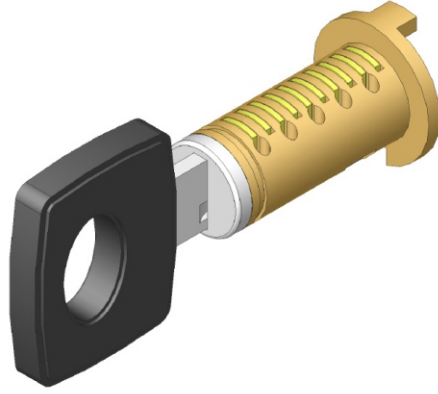
### **M-268**

- Zamak#5
- Paslanmaz kapak
- Çinko kaplı
- 8 lamelli

## LOCK CYLINDER

### **M-268**

- Zamak#5
- Stainless lid
- Fe/Zn coating
- With 8 lamellas



## KİLİT SİLİNDİRİ

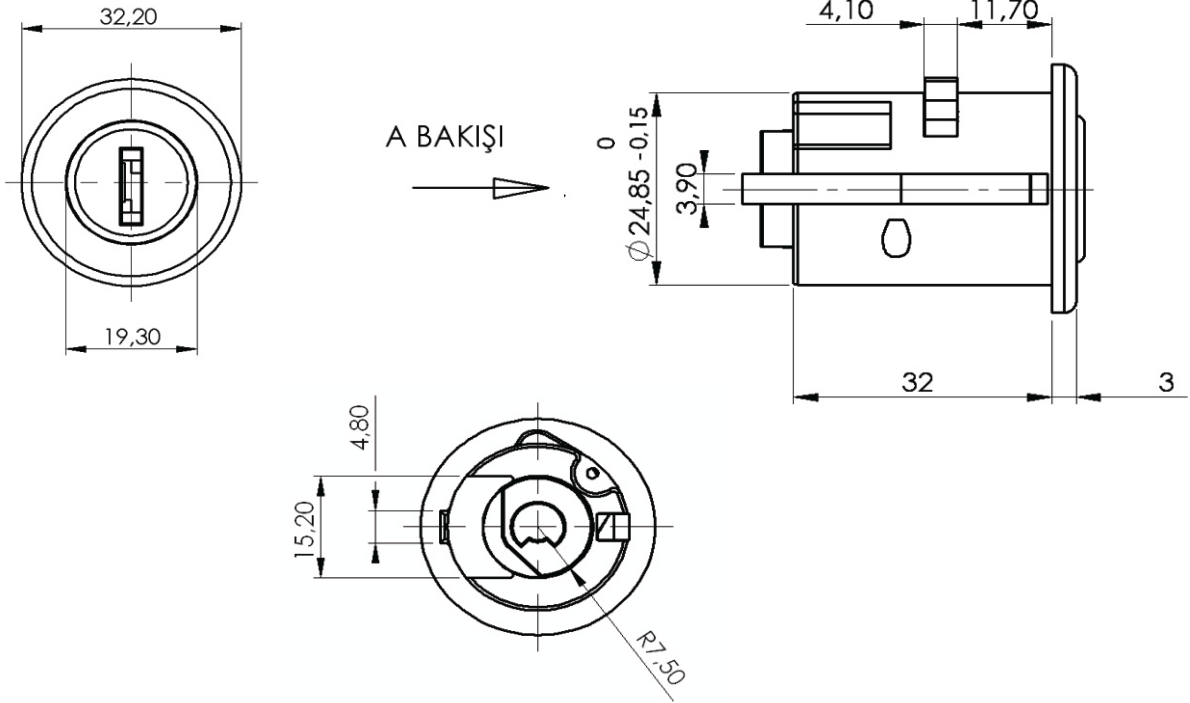
### **M-269**

- Zamak#5
- Paslanmaz kapak
- Çinko kaplı
- 10 lamelli

## LOCK CYLINDER

### **M-269**

- Zamak#5
- Stainless lid
- Fe/Zn coating
- With 10 lamellas



## KONTAK KİLİDİ

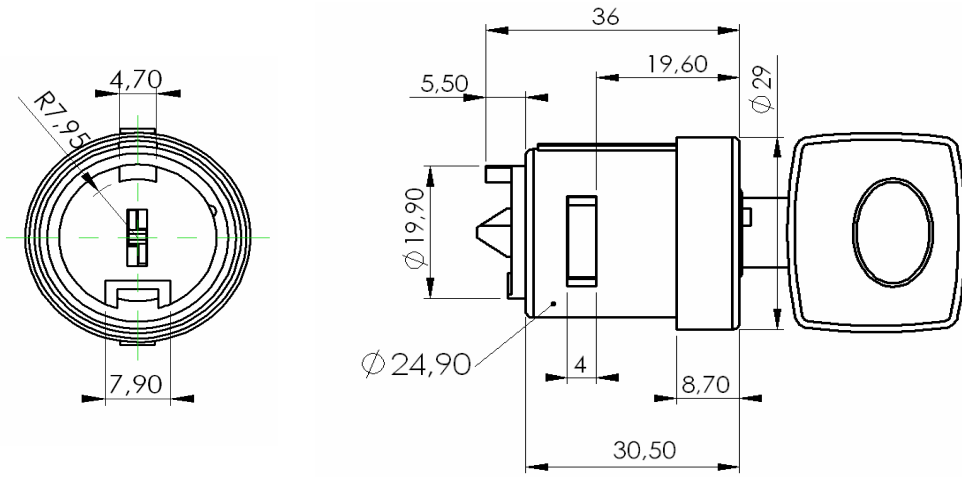
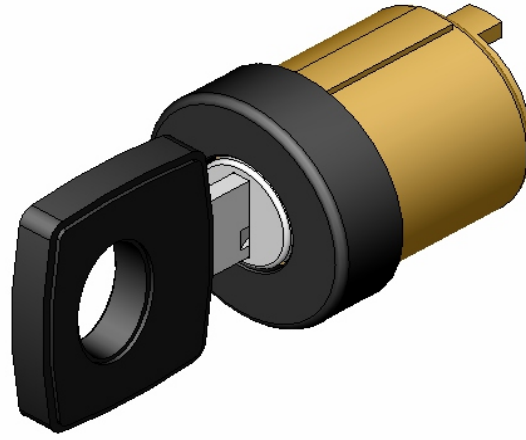
### M-145

- Zamak
- Çinko kaplı
- 8 lamelli
- Ön yüzeyi siyah boyalı

## SWITCH LOCK

### M-145

- Zamak#5
- Fe/Zn coating
- With 8 lamellas
- Front surface painted black



## KONTAK KİLİDİ

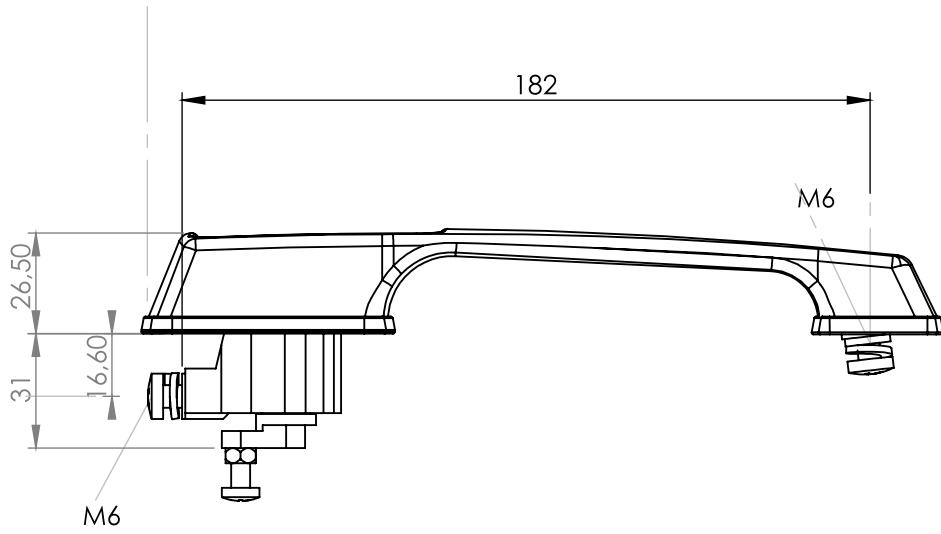
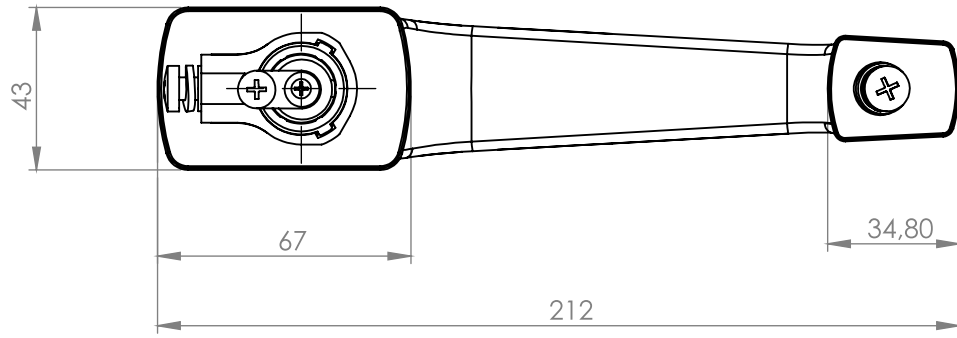
### **M-191**

- Zamak#5
- Çinko kaplı
- 10 lamelli

## SWITCH LOCK

### **M-191**

- Zamak#5
- Fe/Zn coating
- With 10 lamellas



## KAPI KOLU

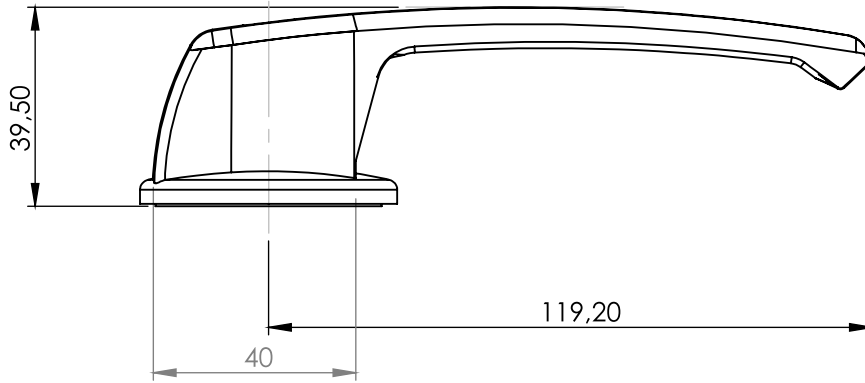
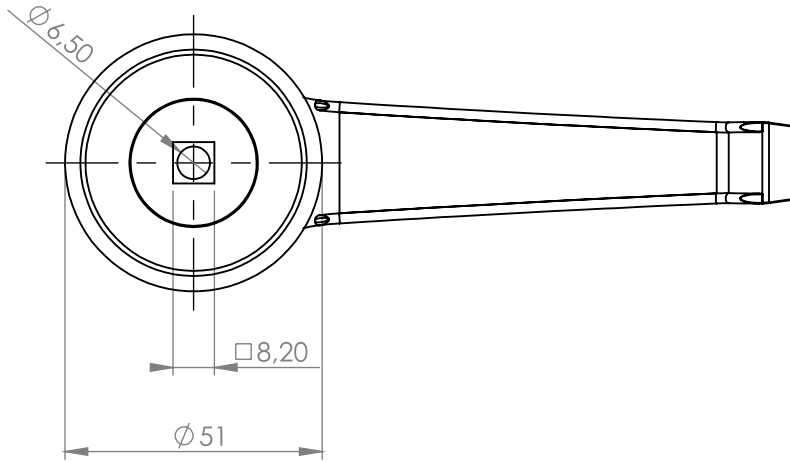
### **M-25**

- 2 Anahtarlı
- Siyah
- PA 6 GFR 30
- 7 Lamelli

## DOOR HANDLE

### **M-25**

- With 2 keys
- Black
- Pa6 GFR 30
- With 7 Lamellas



## ALÜMİNYUM KOL

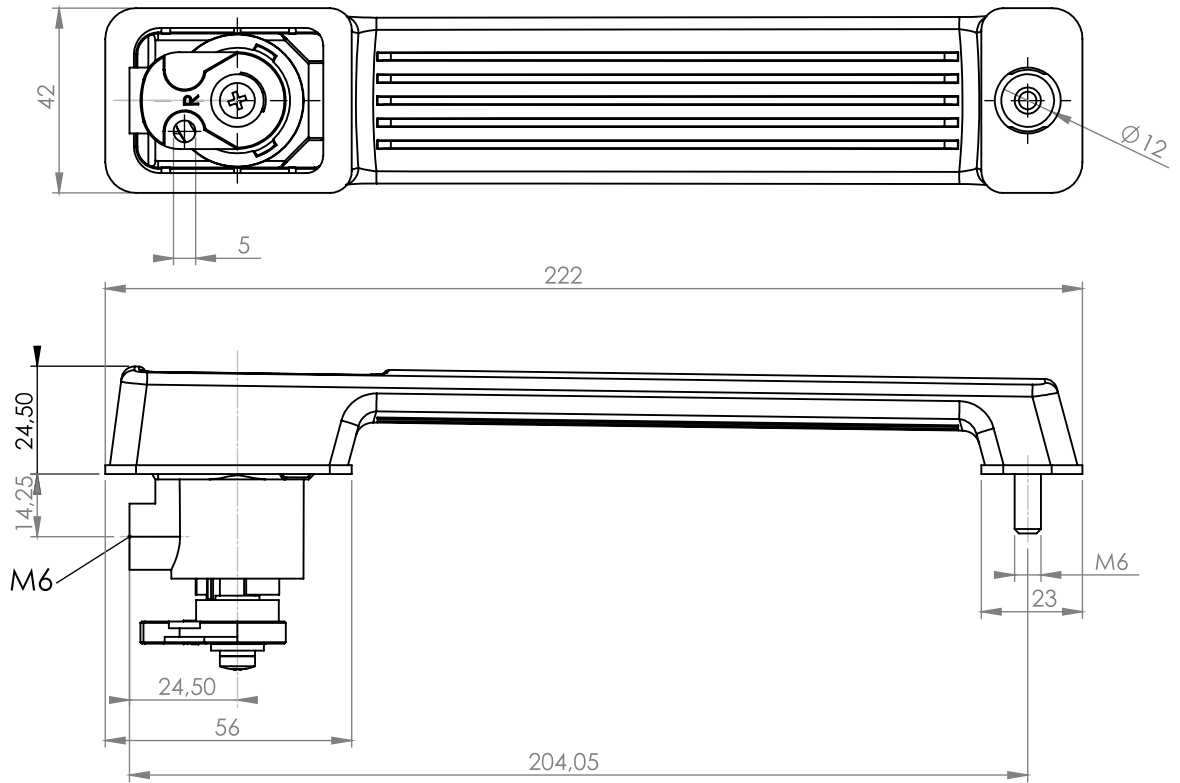
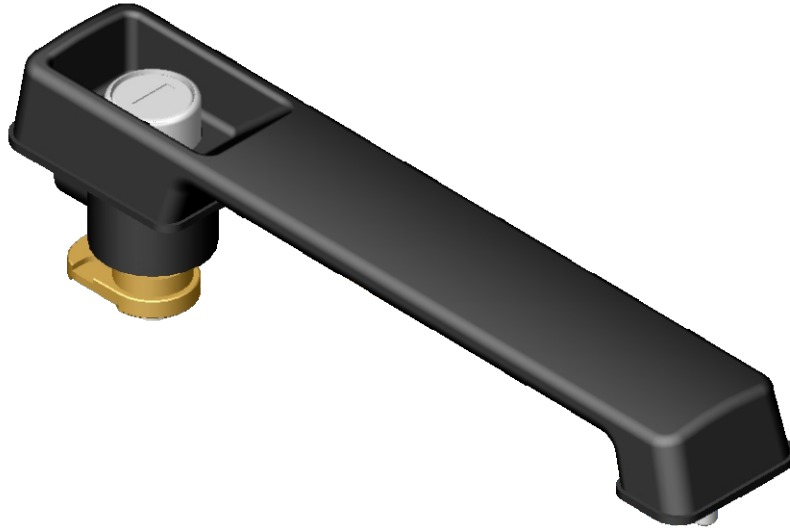
### **M-227**

- Alüminyum
- Siyah boyalı
- 6 Lamelli

## ALUMINIUM HANDLE

### **M-227**

- Aluminium
- Painted black
- With 6 lamellas



## KAPI KOLU

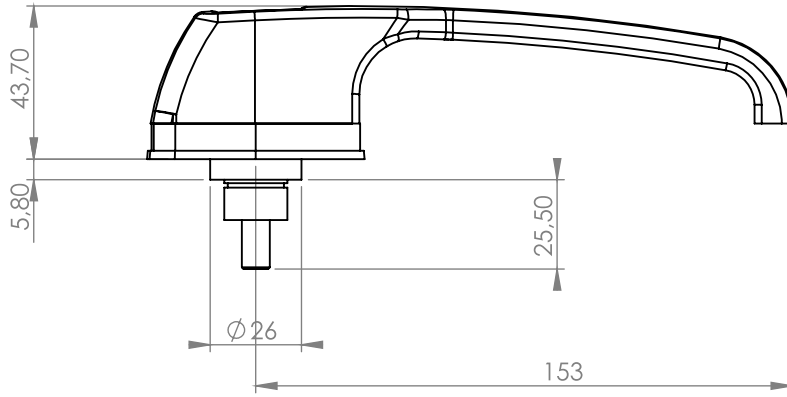
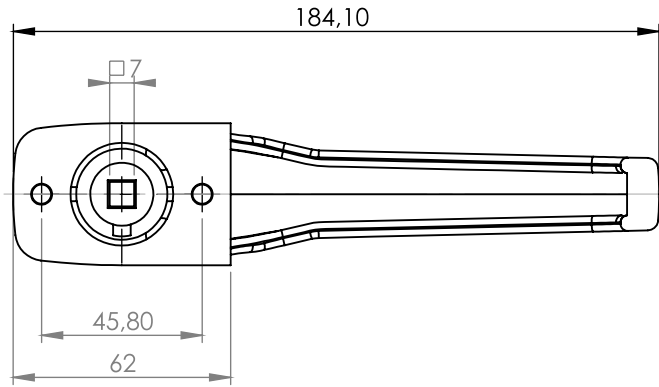
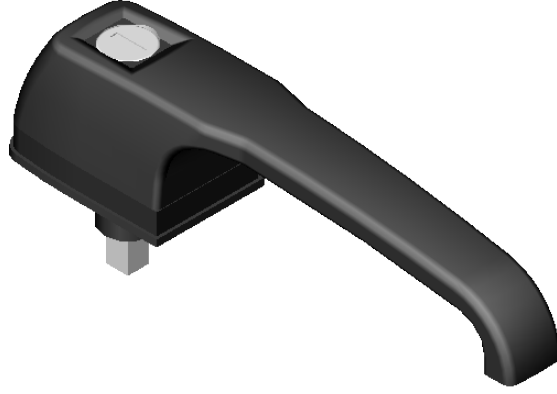
### **M-29**

- Siyah
- PA 6 GFR 30
- 8 Lamelli

## DOOR HANDLE

### **M-29**

- Black
- PA6 GFR 30
- With 8 Lamellas



## KAPI KOLU

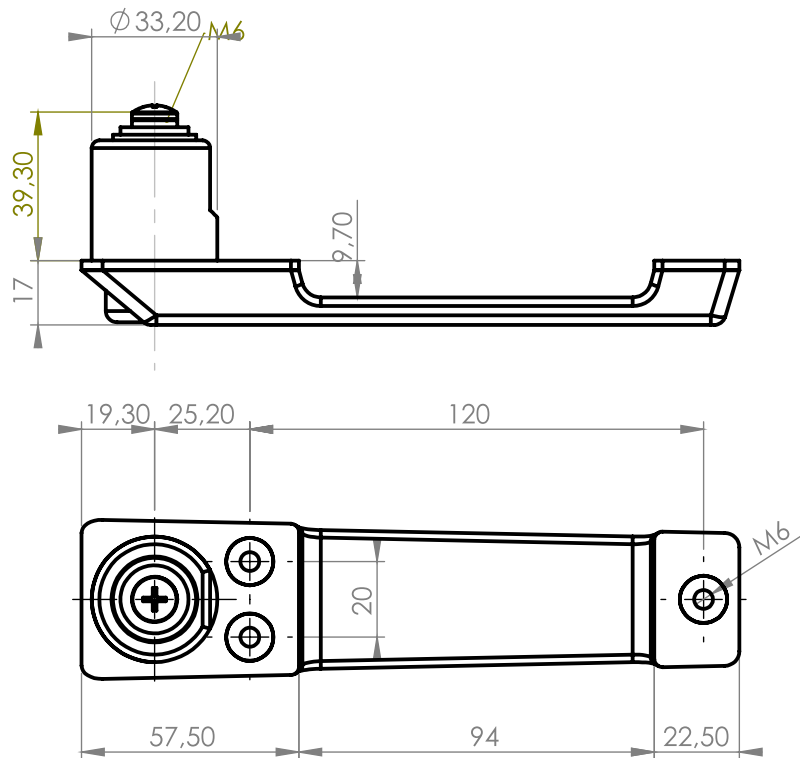
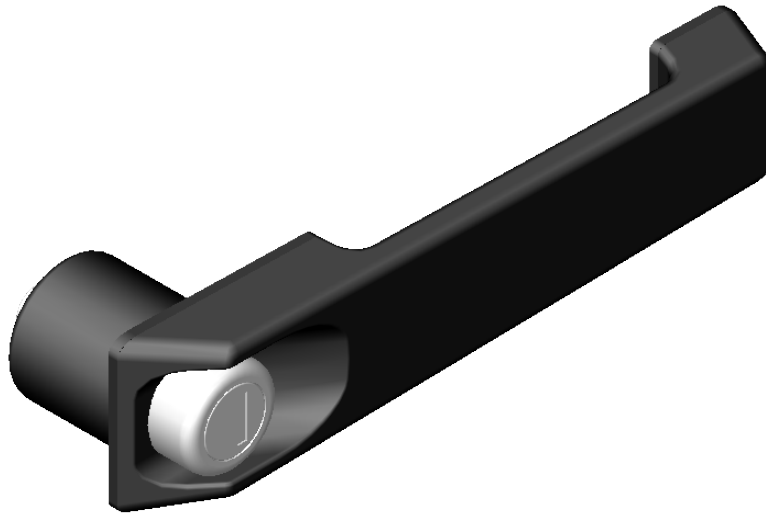
### **M-226**

- Zamak#5
- Siyah boyalı
- 6 Lamelli

## DOOR HANDLE

### **M-226**

- Zamak#5
- Painted black
- With 6 lamellas



## KAPI KOLU

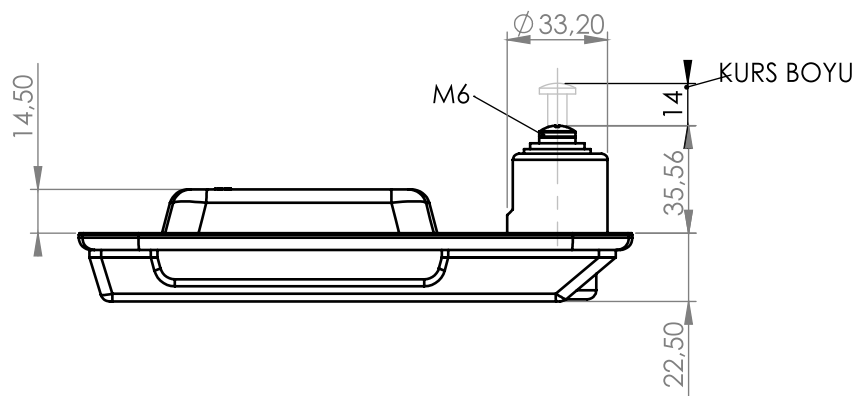
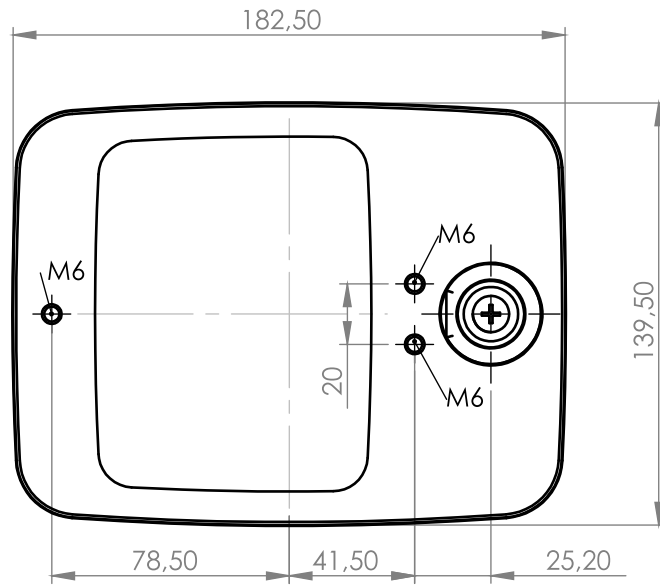
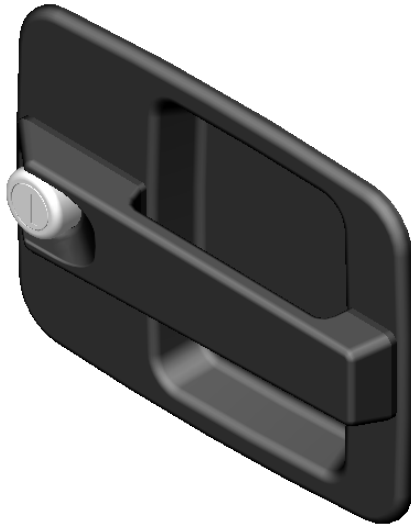
### **M-274**

- Siyah
- PA 6 GFR 30
- 6 Lamelli
- 180°

## DOOR HANDLE

### **M-274**

- Black
- PA6 GFR 30
- With 6 Lamellas
- 180°



## KAPI KOLU

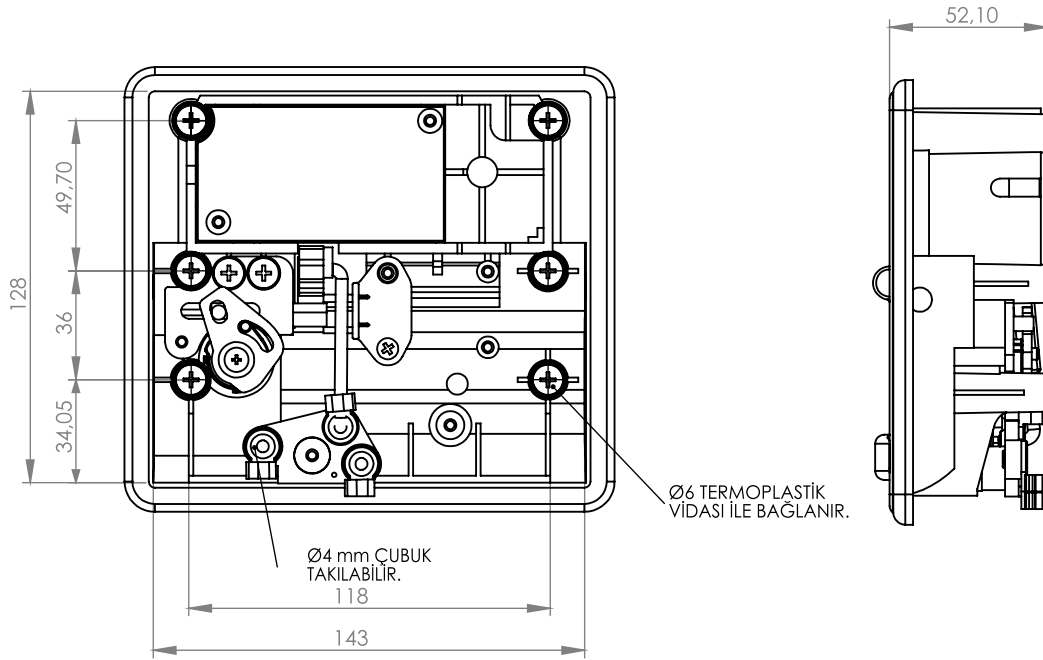
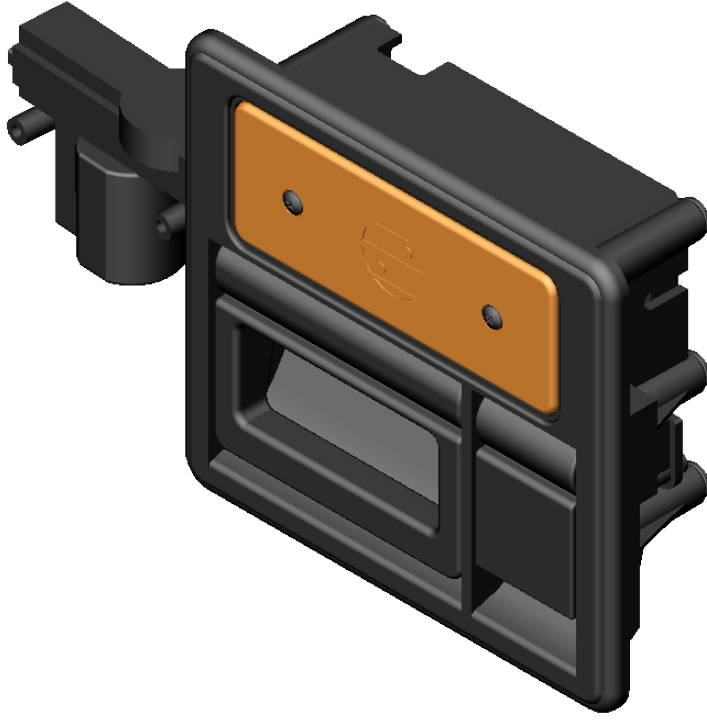
### **M-458**

- Siyah
- PA 6 GFR 30
- 6 Lamelli
- 180°

## DOOR HANDLE

### **M-458**

- Black
- PA6 GFR 30
- With 6 Lamellas
- 180°



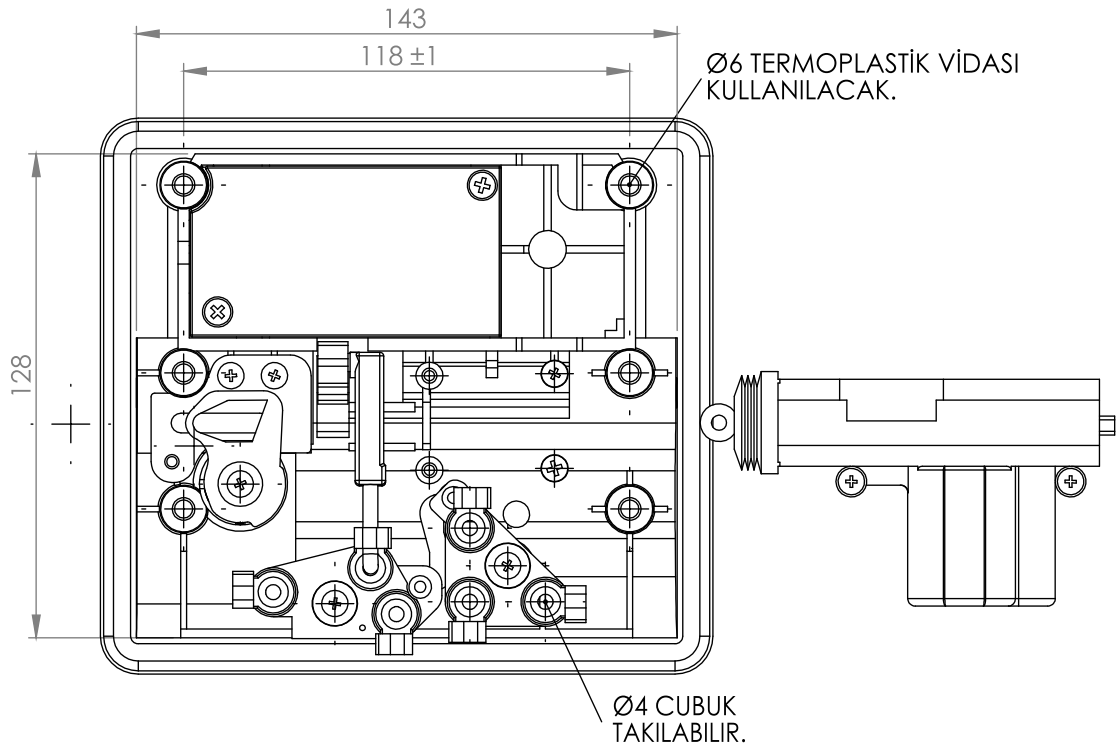
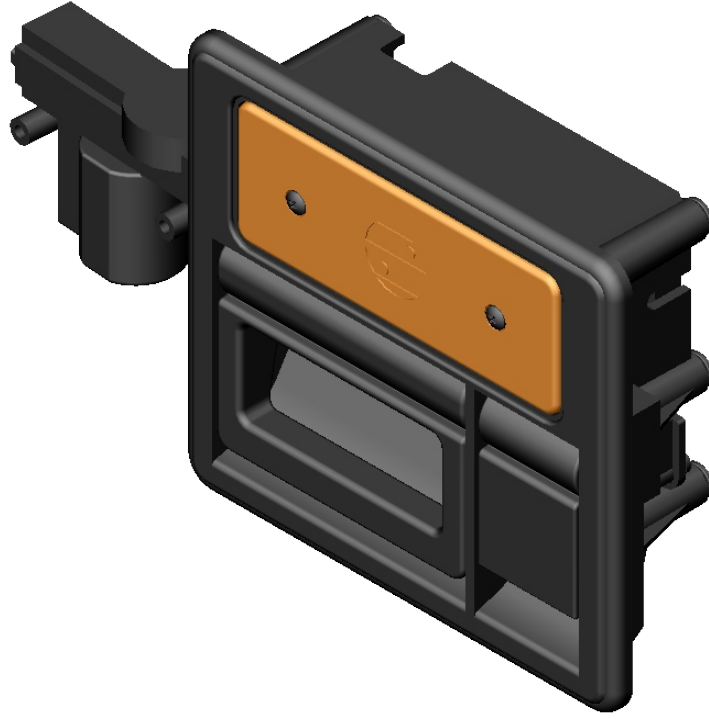
## **REFLEKTÖRLÜ BAGAJ TUTAMAĞI - MANUEL** **LUGGAGE COMPARTMENT LOCK WITH REFLECTOR - MANUEL**

### **M-164**

- PA6 GFR 30 (Siyah)
- 24V Reflektör (Led)
- 1 Plakalı
- 6 Lamelli

### **M-164**

- PA 6 GFR 30 (Black)
- 24V Reflector (Led)
- With 1 plate
- With 6 lamellas



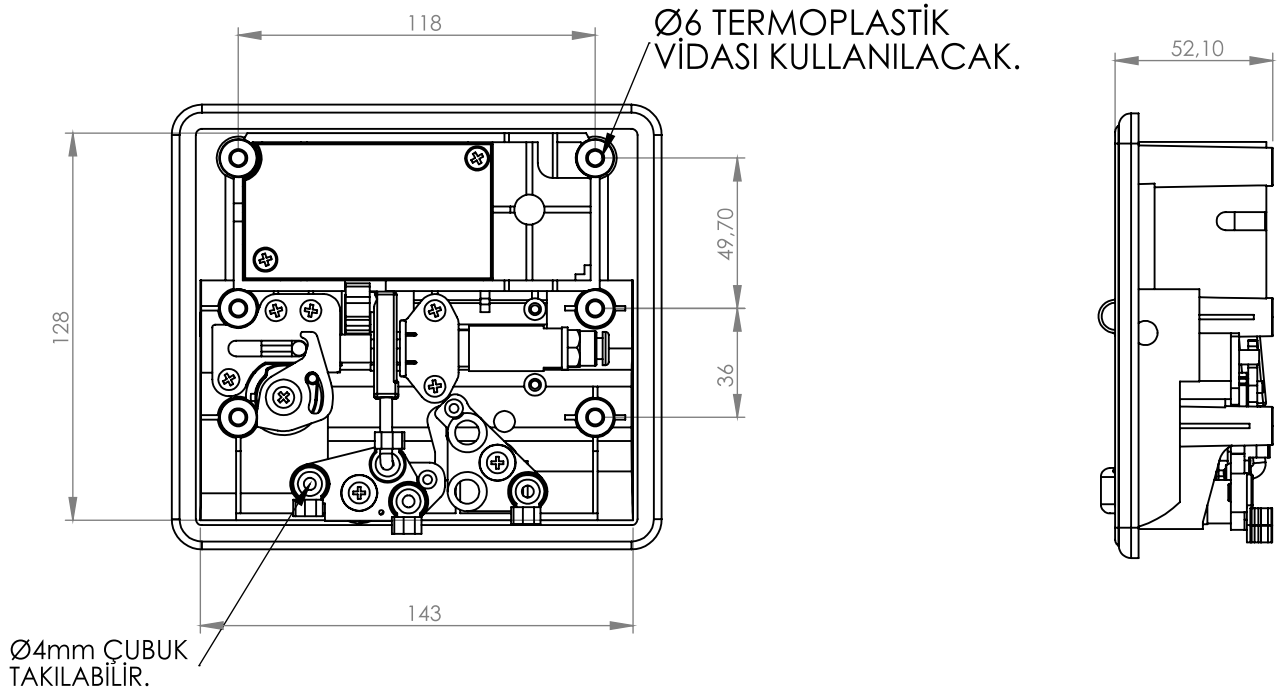
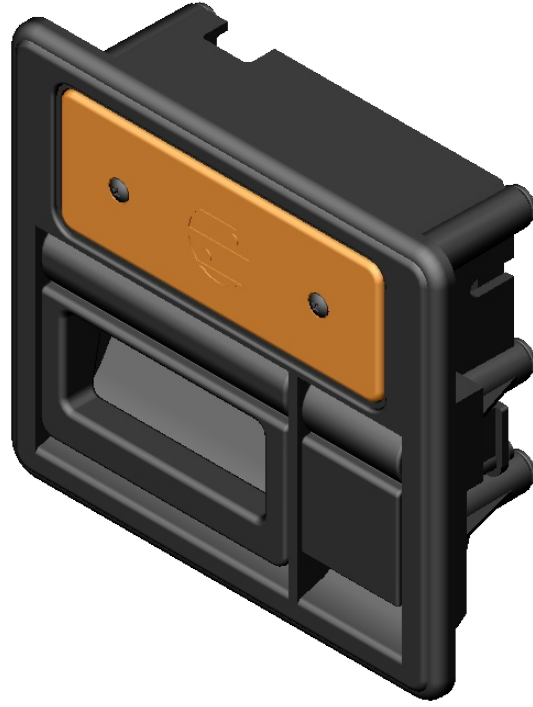
**REFLEKTÖRLÜ BAGAJ TUTAMAĞI - ELEKTRİK MOTORLU**  
**LUGGAGE COMPARTMENT LOCK WITH REFLECTOR - WITH ACTUATOR**

**M-225**

- PA6 GFR 30 (Siyah)
- 24V Reflektör (Led)
- 2 Plakalı
- 6 Lamelli
- Elektrik Motorlu

**M-225**

- PA 6 GFR 30 (Black)
- 24V Reflektör (Led)
- With 2 plates
- With 6 lamellas
- With actuator



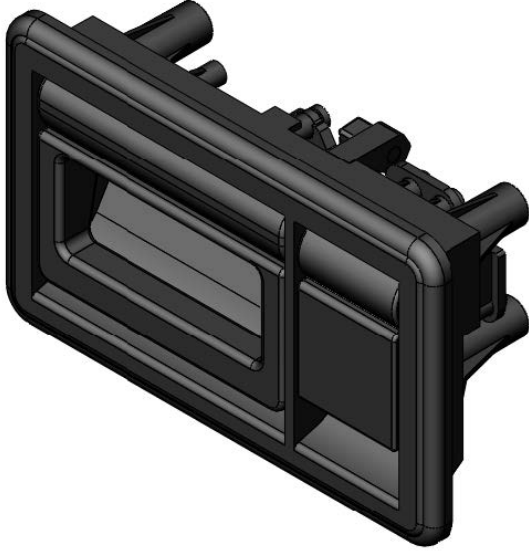
## **REFLEKTÖRLÜ BAGAJ TUTAMAĞI - HAVALI** **LUGGAGE COMPARTMENT LOCK WITH REFLECTOR - PNEUMATIC**

### **M-271**

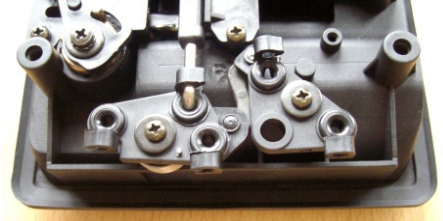
- PA6 GFR 30 (Siyah)
- 24V Reflektör (Led)
- 2 Plakalı
- Havalı mekanizma
- 6 Lamelli

### **M-271**

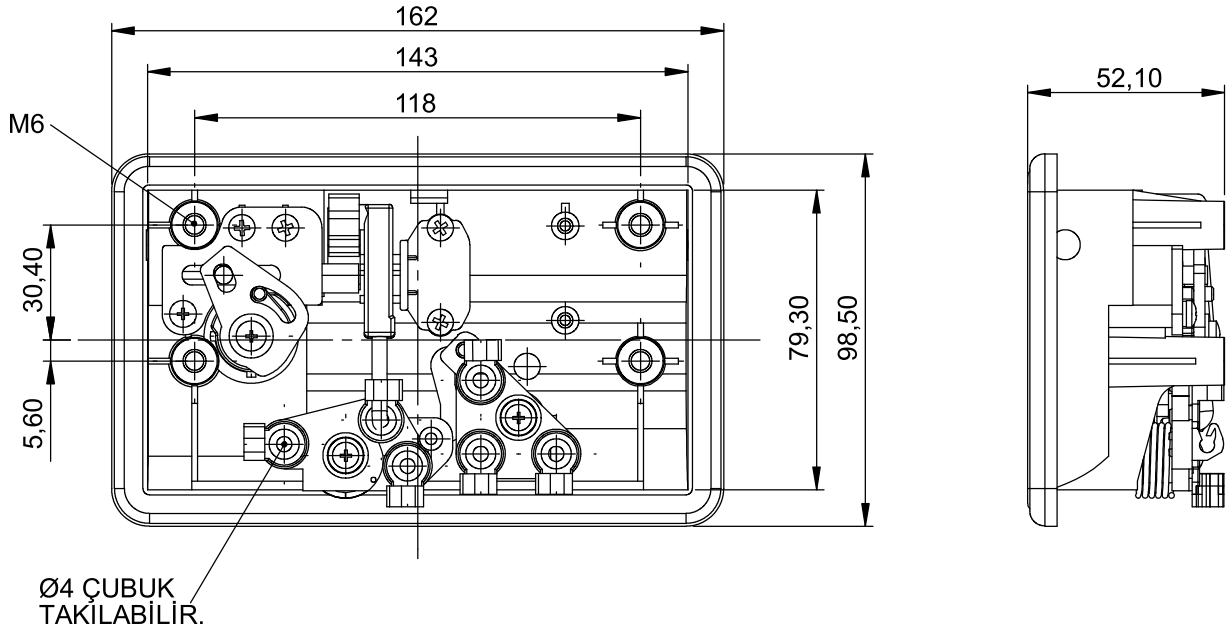
- PA 6 GFR 30 (Black)
- 24V Reflector (Led)
- With 2 plates
- Pneumatic mechanism
- With 6 lamellas



-1 PLAKALI  
-1 PLATE



-2 PLAKALI  
-2 PLATES



## **BAGAJ TUTAMAĞI - MANUEL** **LUGGAGE COMPARTMENT LOCK - MANUEL**

### **M-435**

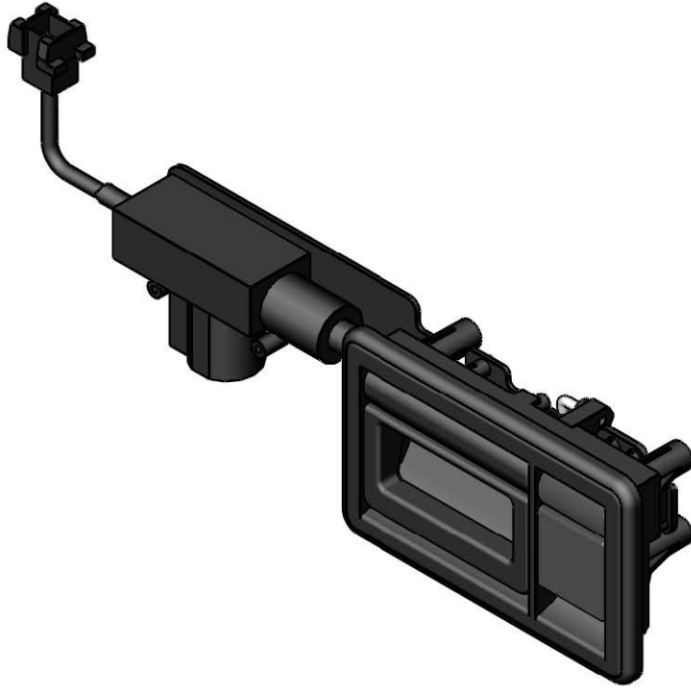
- PA6 GFR30 (Siyah)
- 2 Plakalı
- 6 Lamelli

- PA6 GFR30 (Black)
- With 2 plates
- With 6 lamellas

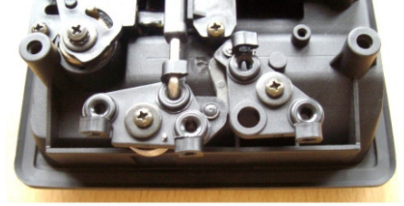
### **M-447**

- PA6 GFR30 (Siyah)
- 1 Plakalı
- 6 Lamelli

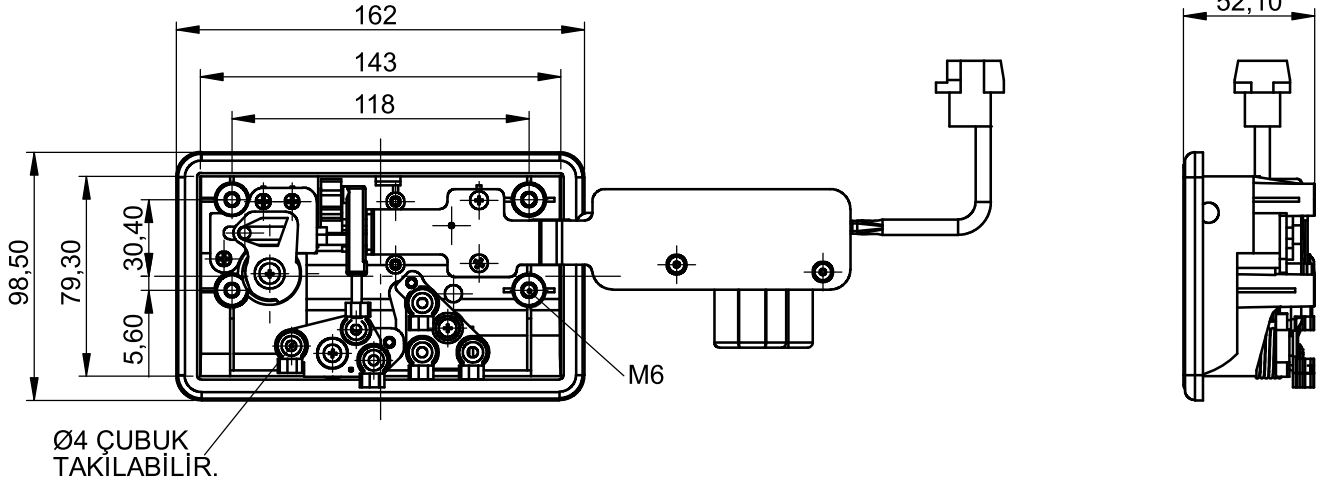
- PA6 GFR30 (Black)
- With 1 plate
- With 6 lamellas



-1 PLAKALI  
-1 PLATE



-2 PLAKALI  
-2 PLATES



## BAGAJ TUTAMAĞI - ELEKTRİK MOTORLU LUGGAGE COMPARTMENT LOCK - WITH ELECTRICAL

### **M-445**

- PA6 GFR30 (Siyah)
- 2 Plakalı
- 6 Lamelli
- 24V Elektrik motoru

- PA6 GFR30 (Black)
- With 2 plates
- With 6 lamellas
- 24V Electric motor

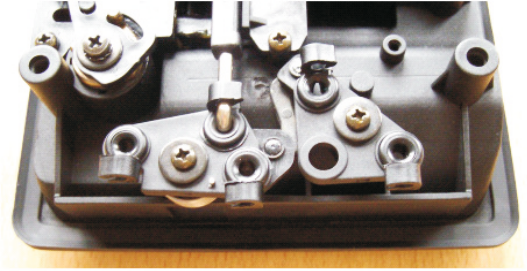
### **M-452**

- PA6 GFR30 (Siyah)
- 1 Plakalı
- 6 Lamelli
- 24V Elektrik motoru

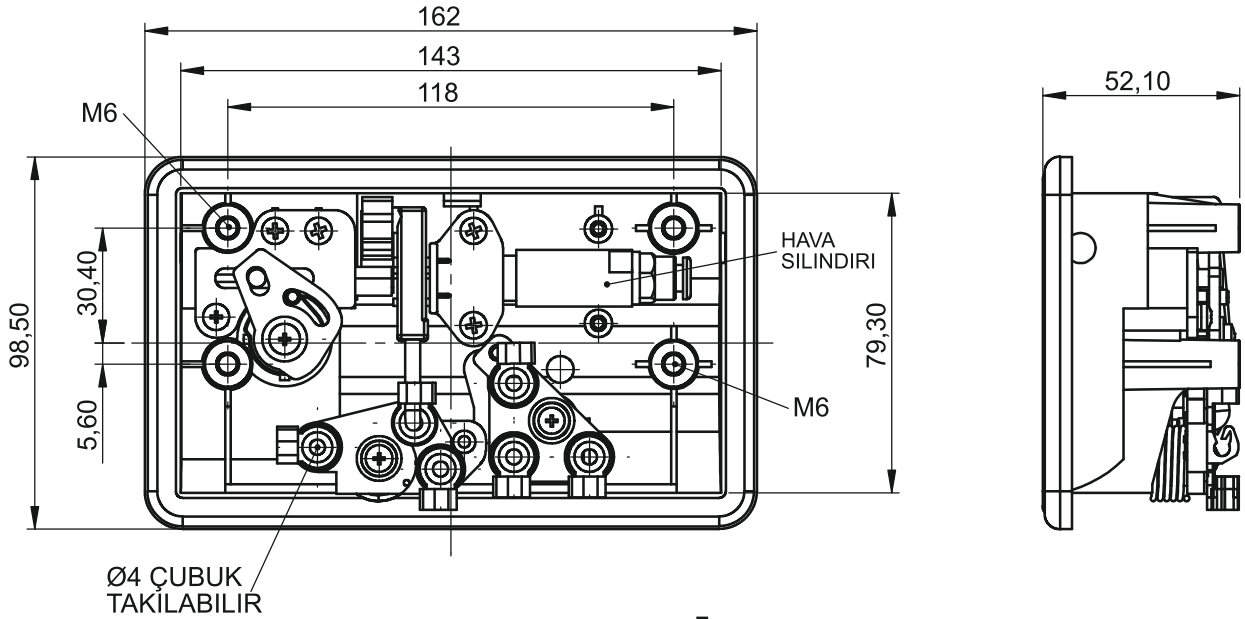
- PA6 GFR30 (Black)
- With 1 plate
- With 6 lamellas
- 24V Electric motor



-1 PLAKALI  
-1 PLATE



-2 PLAKALI  
-2 PLATES



## **BAGAJ TUTAMAĞI - HAVALI** **LUGGAGE COMPARTMENT LOCK - PNEUMATIC**

### **M-436**

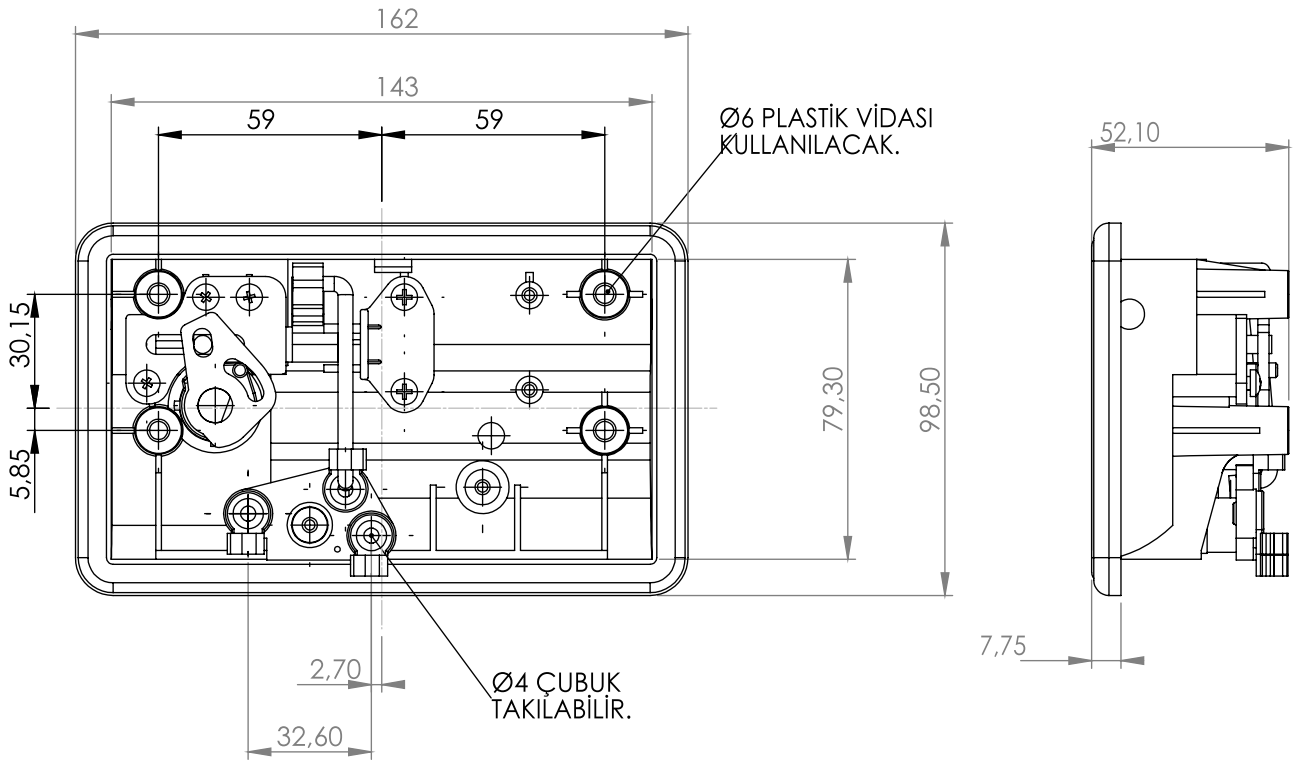
- PA6 GFR30 (Siyah)
- 2 Plakalı
- 6 Lamelli
- Havalı mekanizma

- PA6 GFR30 (Black)
- With 2 plates
- With 6 lamellas
- Pneumatic

### **M-453**

- PA6 GFR30 (Siyah)
- 1 Plakalı
- 6 Lamelli
- Havalı mekanizma

- PA6 GFR30 (Black)
- With 1 plate
- With 6 lamellas
- Pneumatic



### **BAGAJ TUTAMAĞI - MANUEL**

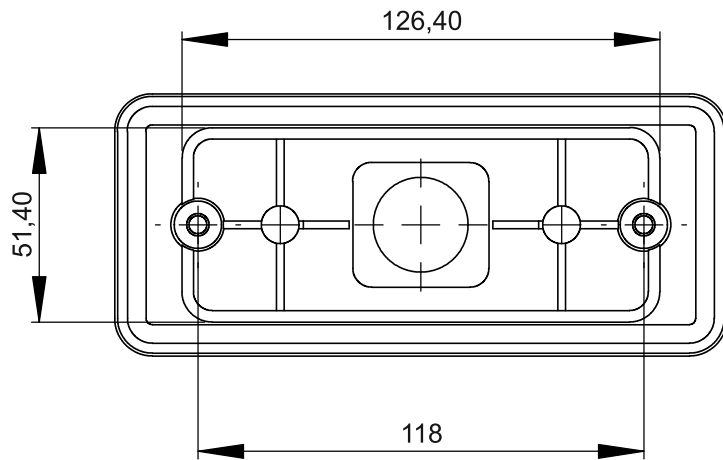
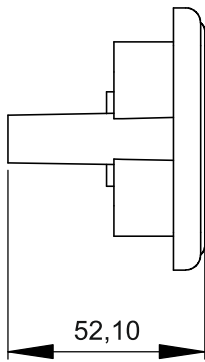
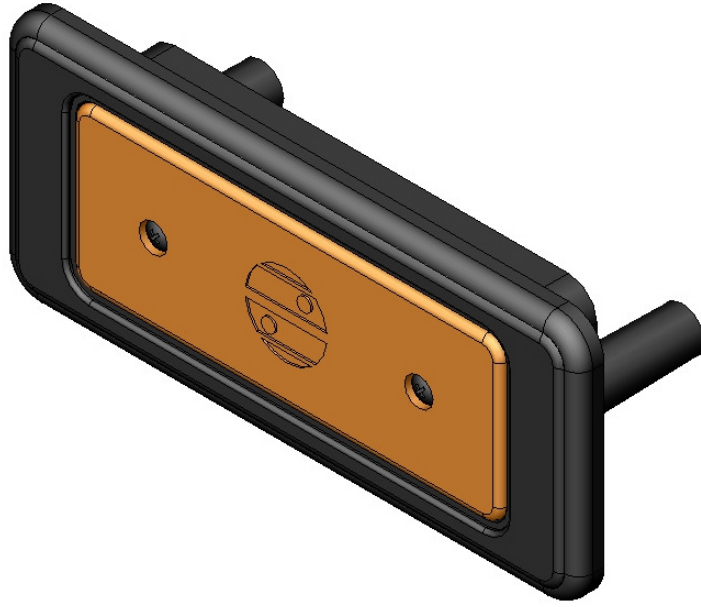
### **LUGGAGE COMPARTMENT LOCK - MANUEL**

#### **M-611**

- PA GFR 30 (Siyah)
- 1 Plakalı
- 6 Lamelli

#### **M-611**

- PA GFR 30 (Black)
- With 1 plate
- With 6 lamellas



## AYDINLATMA TERTİBATI

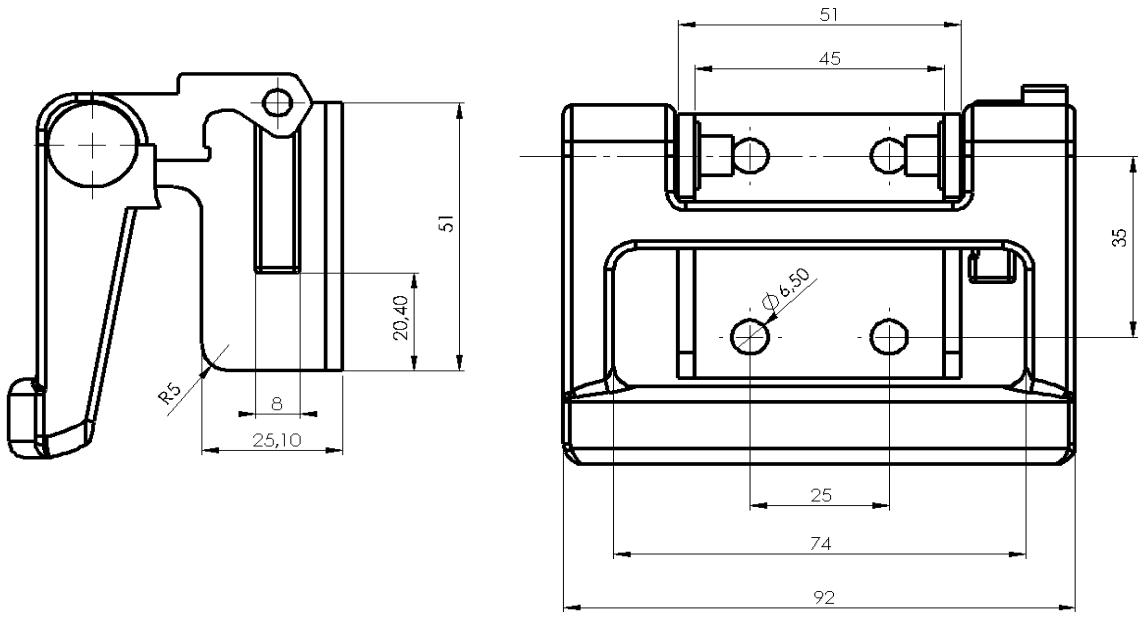
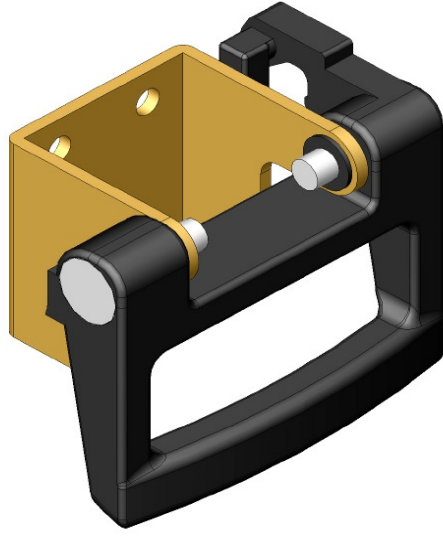
### **M-59**

- 24 V
- Ledli
- E9 Onaylı

## LIGHTING MECHANISM

### **M-59**

- 24 V
- With led
- E9 certified



## İÇTEN AÇMA KOLU

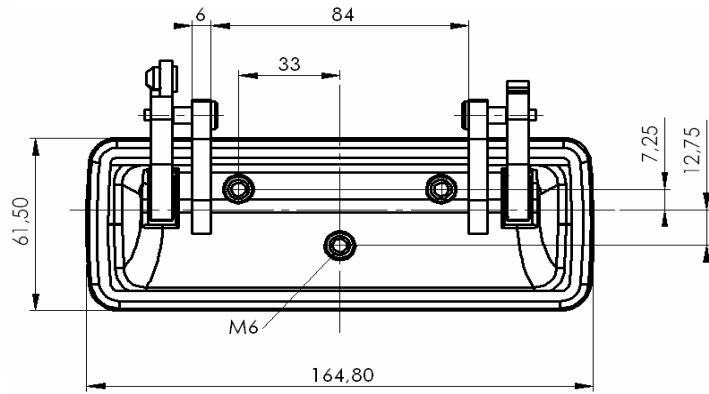
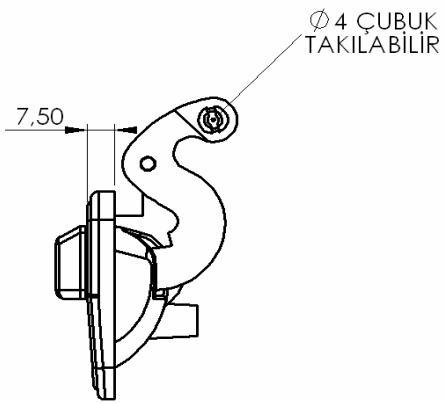
### **M-257**

- HRP sac malzeme
- PA6 GFR 30
- Çinko kaplı

## INTERNAL OPENING HANDLE

### **M-257**

- HRP sheet metal
- PA6 GFR 30
- Fe/Zn coating



## ZAMAK TUTAMAK

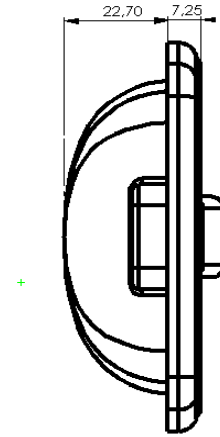
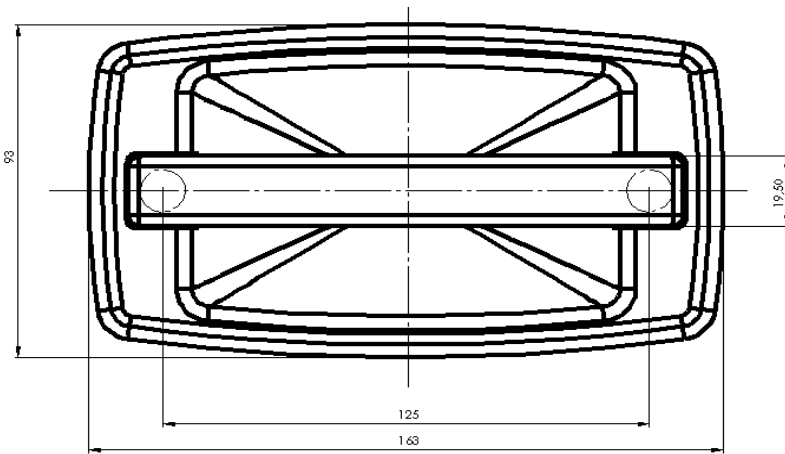
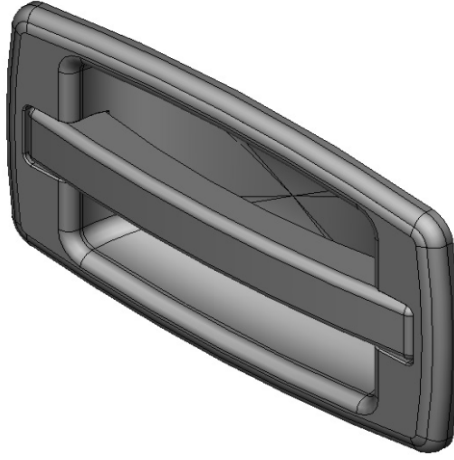
### M-205

- Zamak#5
- Siyah boyalı

## ZAMAK HANDLE

### M-205

- Zamak#5
- Painted black



## KOLLU ELÇEK

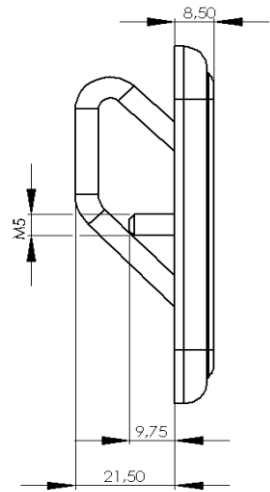
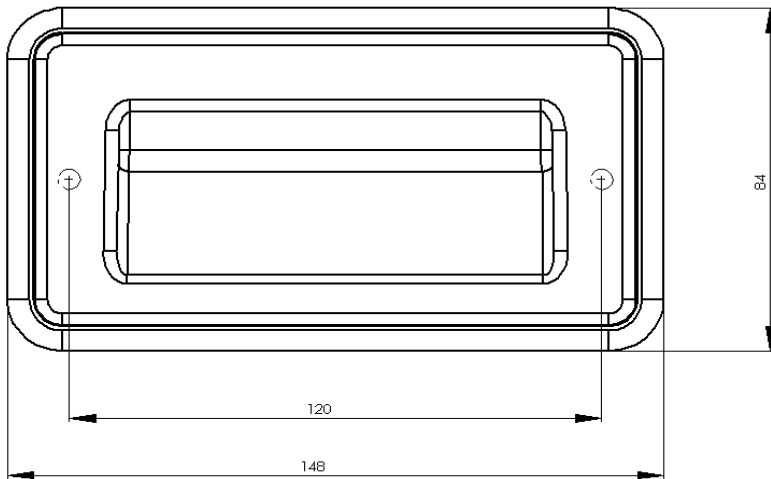
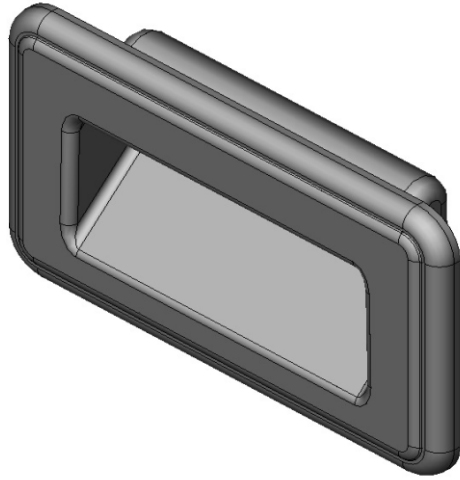
**M-232**

- Gri
- PA6 GFR30

## HANDLE WITH LUG

**M-232**

- Grey
- PA6 GFR30



## DİKDÖRTGEN ELÇEK

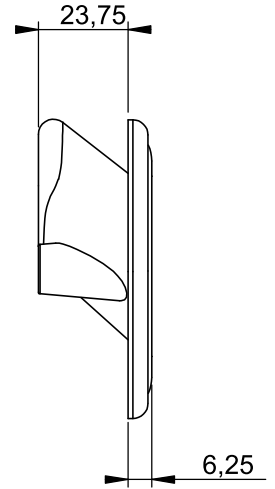
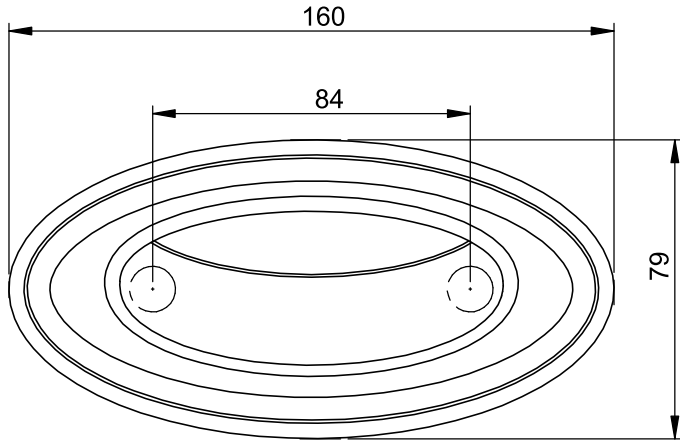
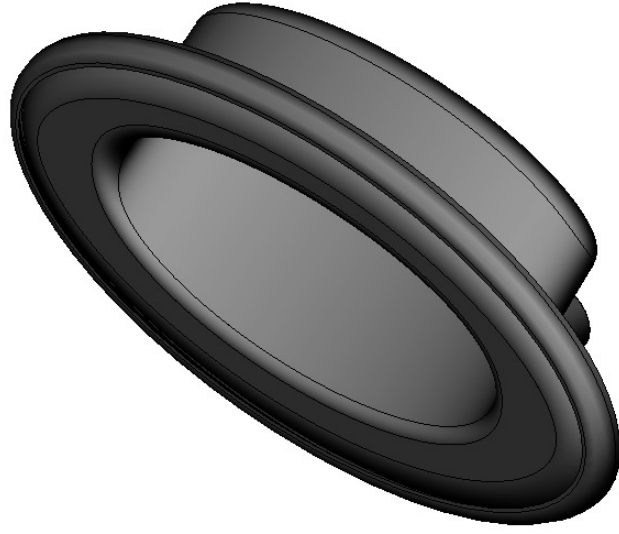
### **M-230 / M-478**

- PA6 GFR 30
- Gri / Siyah

## RECTANGLE HANDLE

### **M-230 / M-478**

- PA6 GFR 30
- Grey / Black



## ELİPS ELÇEK

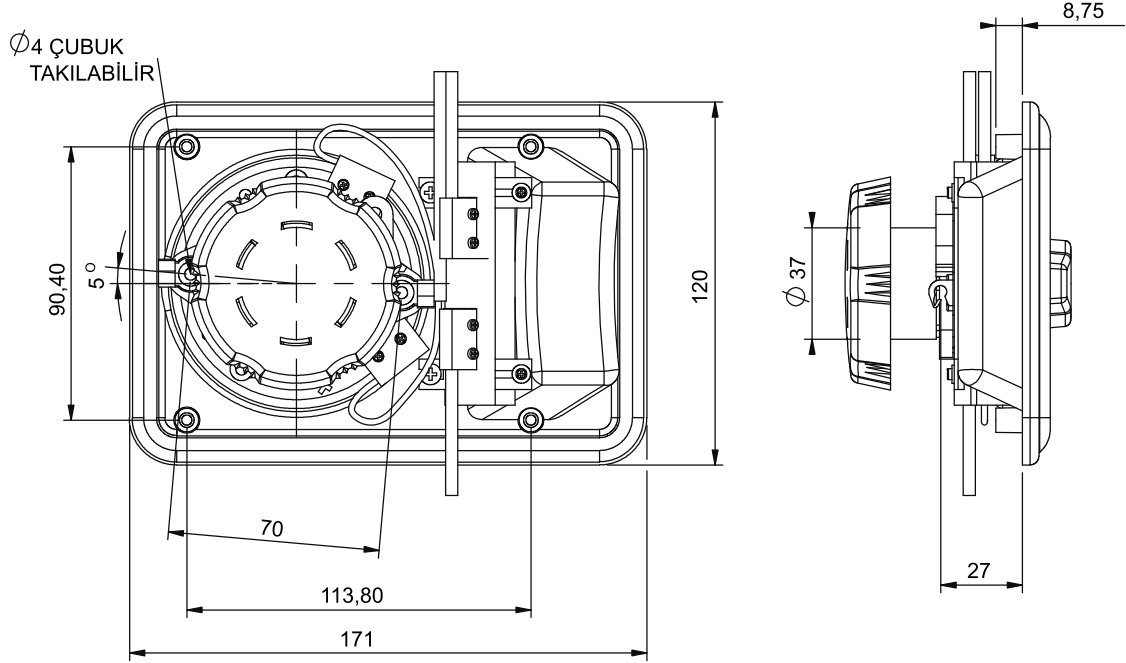
**M-231 / M-546**

- Gri / Siyah
- Pa6 GFR 30

## ELLIPSE HANDLE

**M-231 / M-546**

- Grey / Black
- PA6 GFR 30



## YOLCU KAPISI KİLİDİ

### **M-246**

- PA6 GFR 30
- Siyah
- 6 Lamelli
- 2 Kablolü siviç (Su geçirmez)
- 2 Lehimli siviç
- Tek yönlü anahtar çıkışı

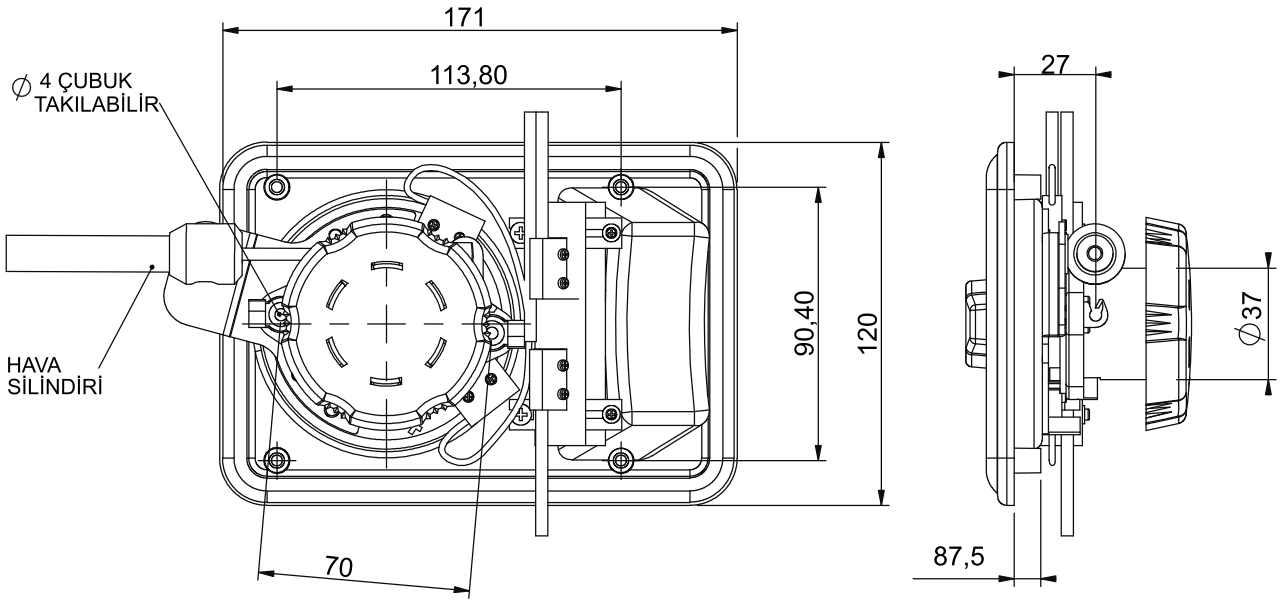
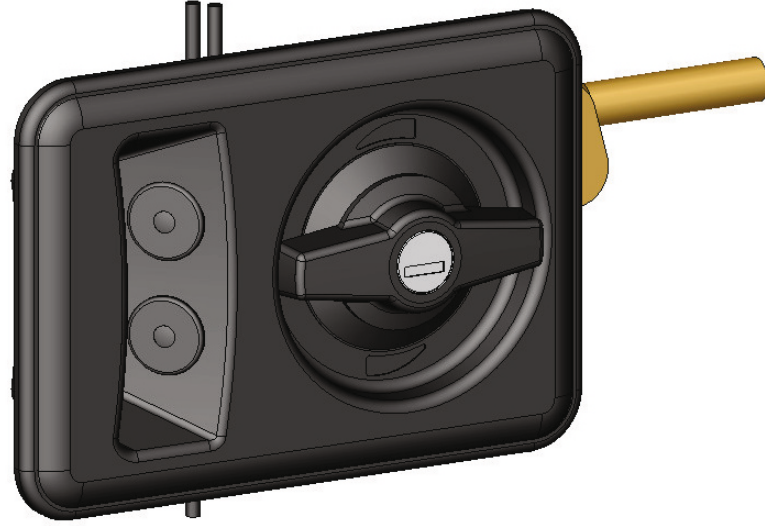
- PA6 GFR 30
- Black
- With 6 lamellas
- With 2 cables (Waterproof)
- Microswitch with 2 solders
- One way key exit

## EXTERIOR LOCK

### **M-294**

- PA6 GFR 30
- Siyah
- 6 Lamelli
- 2 Kablolü siviç (Su geçirmez)
- 2 Lehimli siviç

- PA6 GFR 30
- Black
- With 6 Llamellas
- With 2 cables (Waterproof)
- Microswitch with 2 solders



## YOLCU KAPISI KİLİDİ

### **M-337**

- PA6 GFR 30
- Siyah
- 2 Kablolu Siviç (Su geçirmez)
- 2 Lehimli Siviç
- Havalı Mekanizma

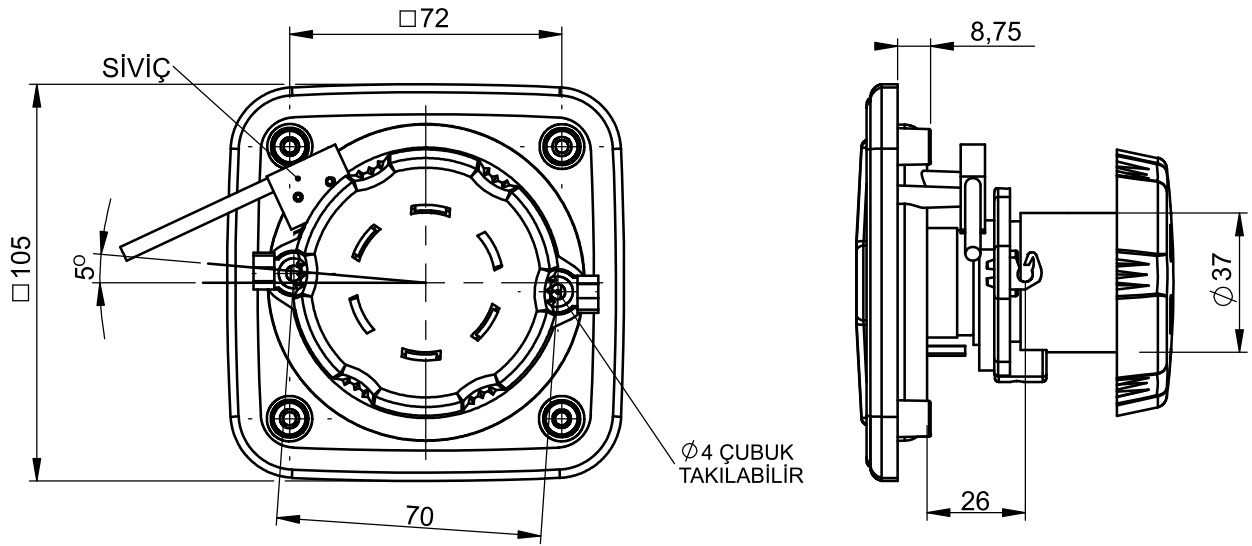
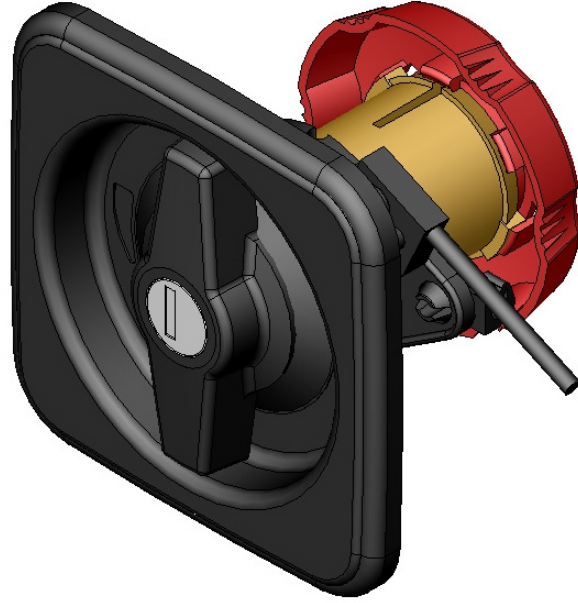
- PA6 GFR 30
- Black
- With 2 cables (Waterproof)
- Microswitch with 2 solders
- Pneumatic

## EXTERIOR LOCK

### **M-340**

- PA6 GFR 30
- Siyah
- 2 Kablolu Siviç
- 2 Lehimli Siviç
- Havalı Mekanizma
- Tek yönlü anahtar çıkışı

- PA6 GFR 30
- Black
- With 2 cables (Waterproof)
- Microswitch with 2 solders
- Pneumatic
- One way key exit



## YOLCU KAPISI KİLİDİ

### **M-296**

- Zamak#5 Gövdeli
- Siyah Boyalı
- 6 Lamelli
- 1 Siviçli

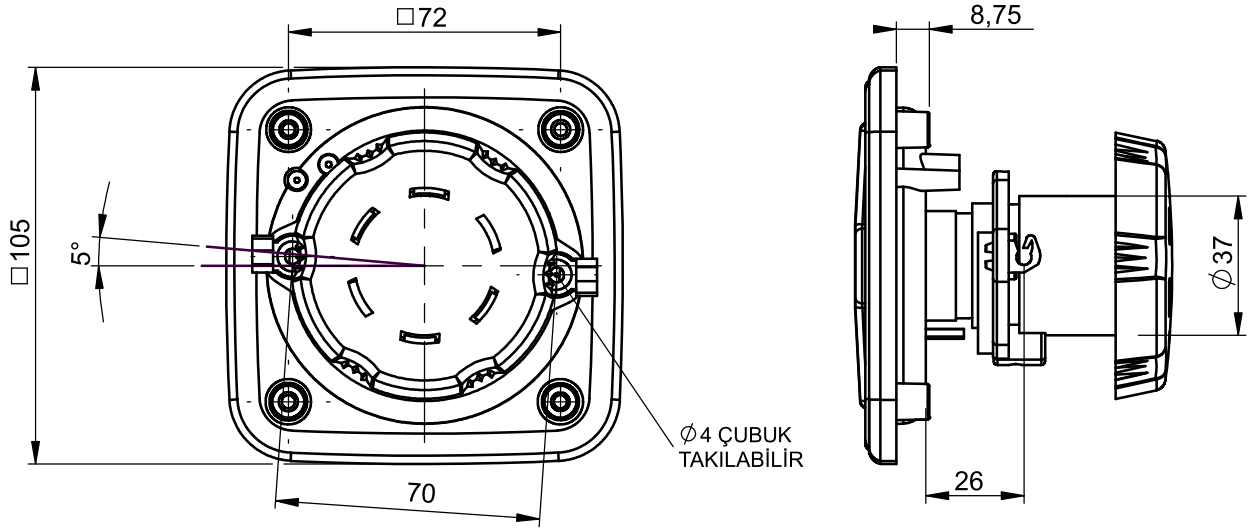
- Zamak#5 body
- Painted black
- With 6 lamellas
- With 1 microswitch

## EXTERIOR LOCK

### **M-468**

- PA6 GFR30 Gövdeli
- 6 Lamelli
- 1 Siviçli

- PA6 GFR30 body
- With 6 lamellas
- With 1 microswitch



## YOLCU KAPISI KİLİDİ

### **M-291**

- Zamak#5 gövdeli
- Siyah boyalı
- 6 Lamelli

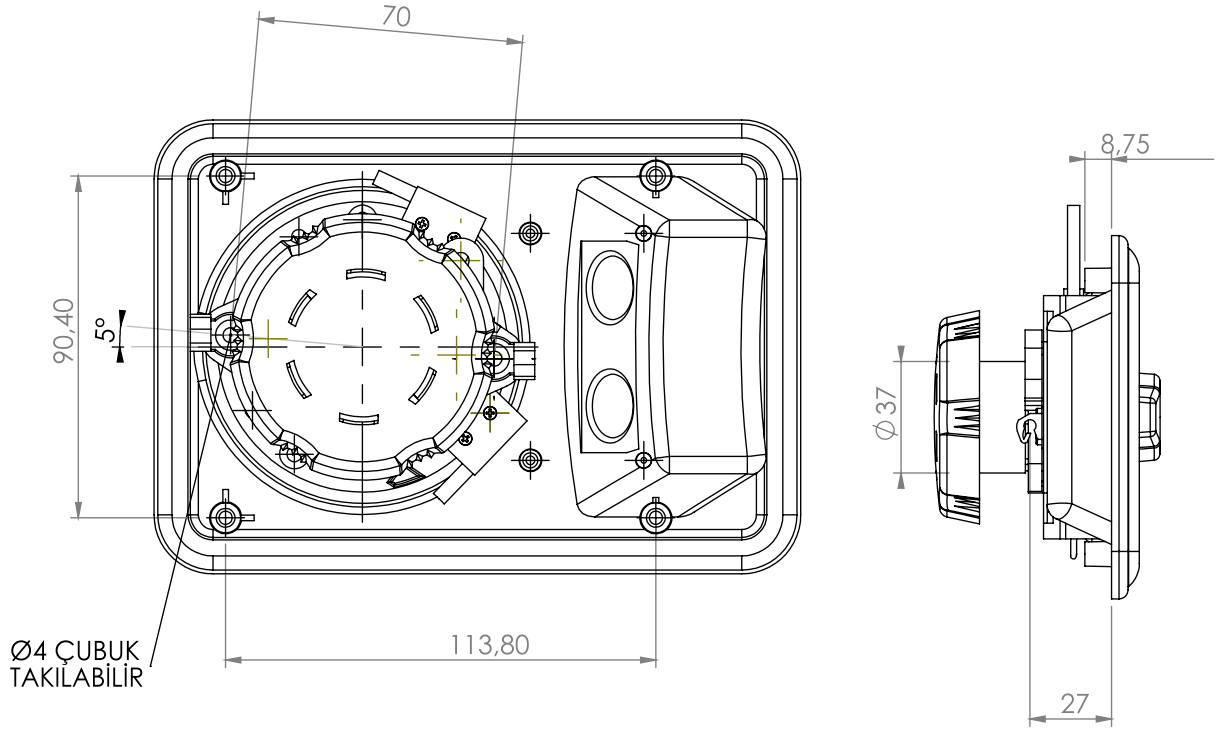
- Zamak#5 body
- Painted black
- With 6 lamellas

## EXTERIOR LOCK

### **M-467**

- PA6 GFR30 gövdeli
- 6 Lamelli

- PA6 GFR30 body
- With 6 lamellas



## YOLCU KAPISI KİLİDİ

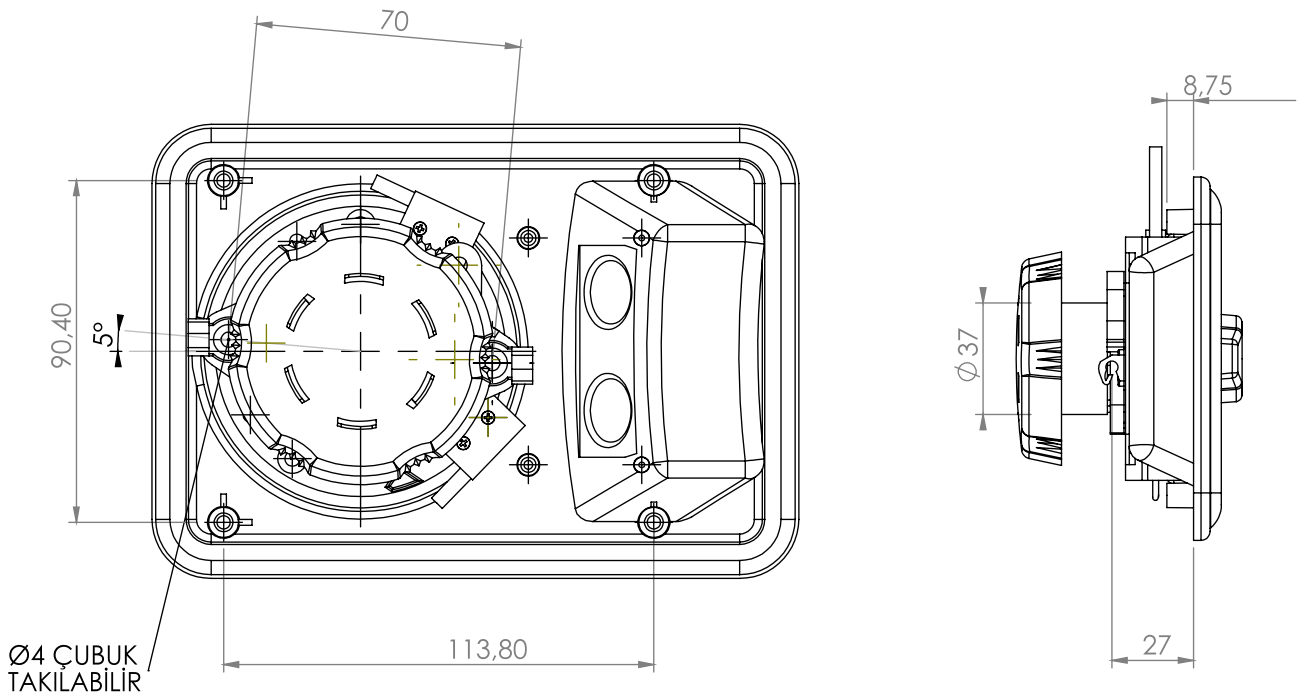
### **M-395**

- PA6 GFR 30
- Siyah
- Sol
- 2 Siviçli
- Butonsuz
- 90°
- Sadece açılabilen

## EXTERIOR LOCK

### **M-395**

- PA6 GFR 30
- Black
- Left
- With 2 switches
- No button
- 90°
- It can be only opened



## **YOLCU KAPISI KİLİDİ**

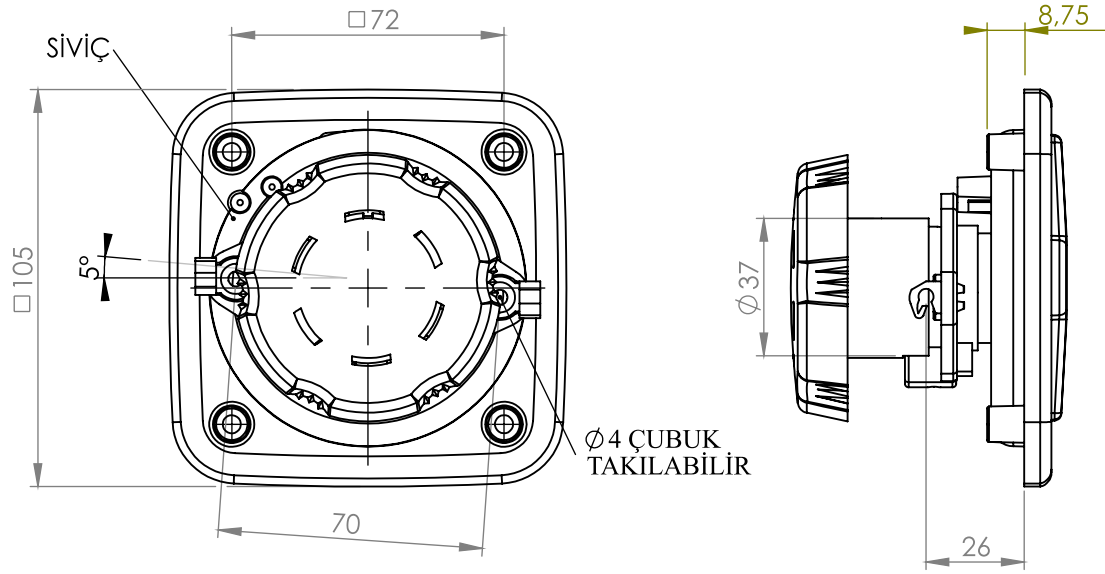
### **M-396**

- PA6 GFR 30
- Siyah
- Sol
- 6 Lamelli silindir
- 2 Siviçi
- Butonsuz
- 90°
- Sadece açılabilen

## **EXTERIOR LOCK**

### **M-396**

- PA6 GFR 30
- Black
- Left
- With 6 lamellas
- With 2 switches
- No button
- 90°
- It can be only opened



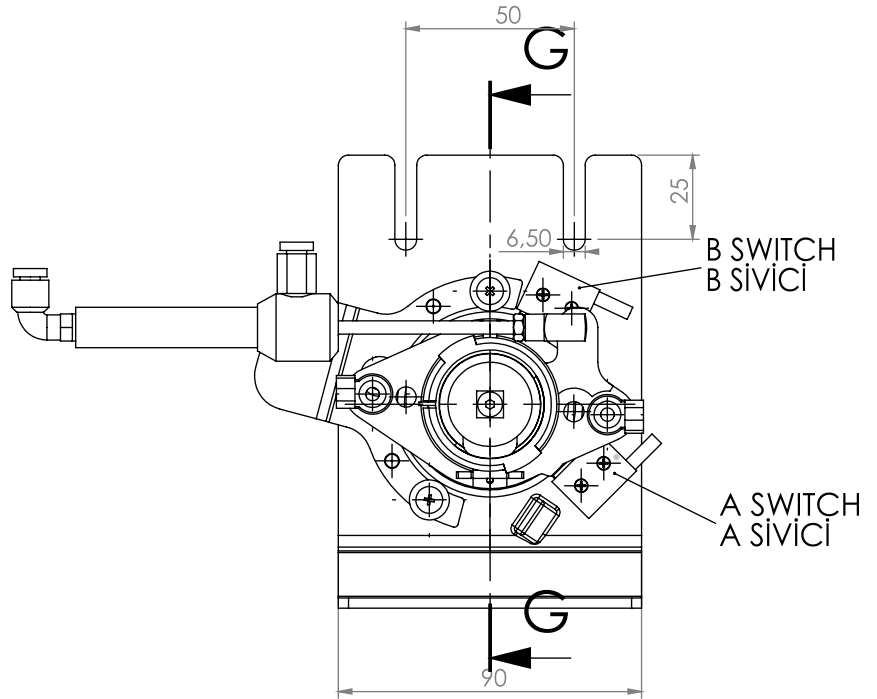
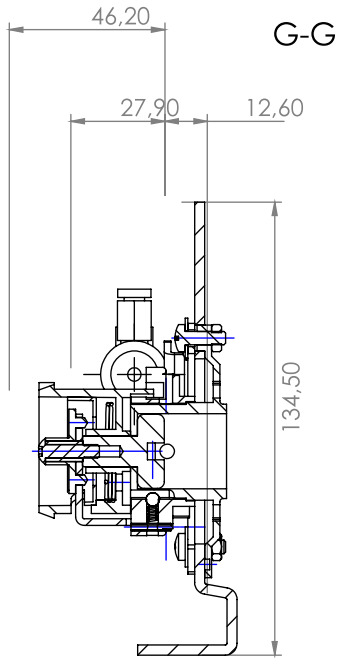
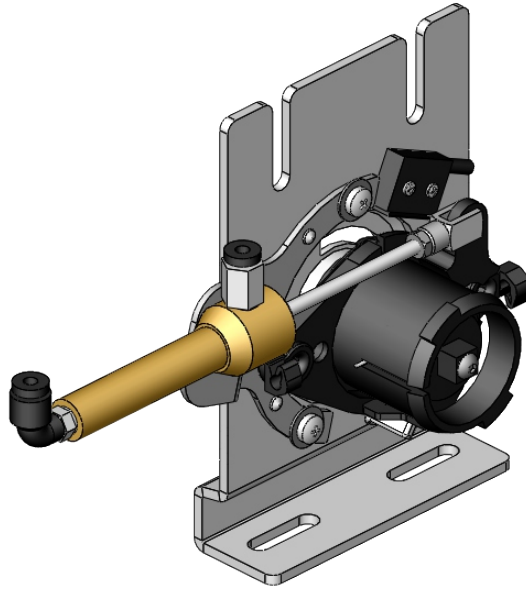
**YOLCU KAPISI KİLİDİ KARE ANAHTARLI (MANUEL)**  
**EXTERIOR LOCK WITH SQUARE KEY (MANUEL)**

**M-580**

- PA6 GFR 30
- Siyah
- Sol
- 90°
- Sadece açılabilen

**M-580**

- PA6 GFR 30
- Black
- Left
- 90°
- It can be only opened



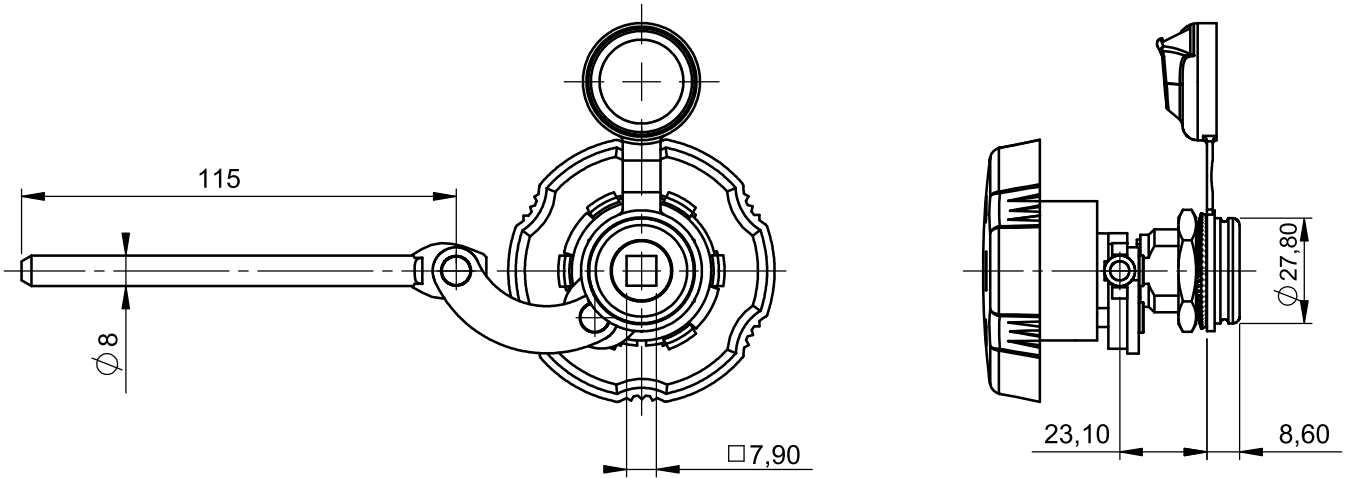
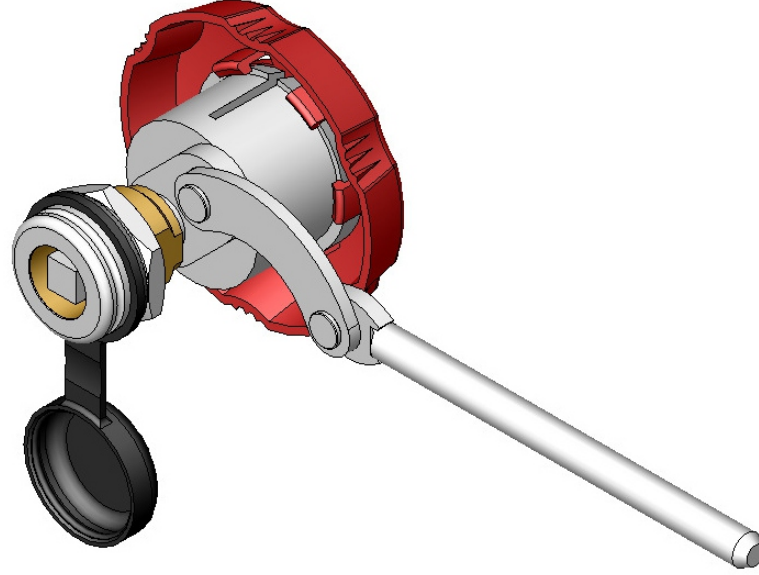
**YOLCU KAPISI KİLİDİ KARE ANAHTARLI (HAVALI)**  
**EXTERIOR LOCK WITH SQUARE KEY (PNEUMATIC)**

**M-594**

- Kare anahtarlı
- Pistonlu
- 2 Siviçi
- Butonsuz
- 90°
- Sadece açılabilen

**M-594**

- With square key
- Pneumatic
- With 2 switches
- Without button
- 90°
- It can be onyl opened



## KARE KAPI KİLİDİ

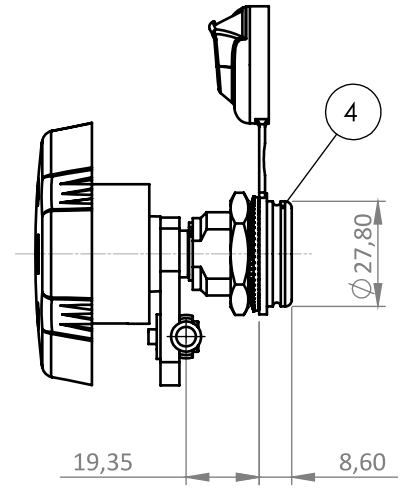
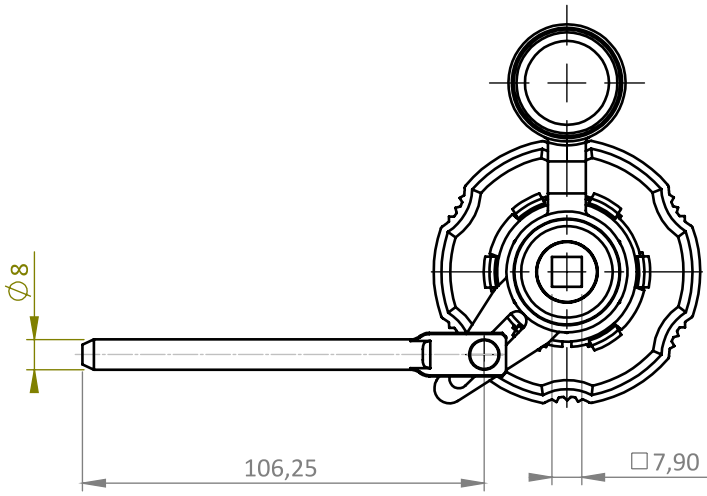
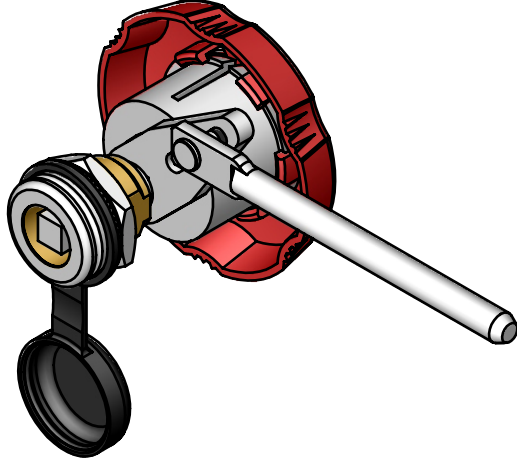
**M-444**

- Zamak#5 gövde
- Kare silindirli

## SQUARE DOOR LOCK

**M-444**

- Zamak#5 body
- Square cylinder



## KARE KAPI KİLİDİ

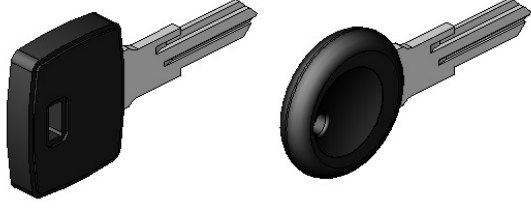
### **M-466**

- Zamak#5 gövde
- Kare silindiri
- Çinko kaplı
- 90°
- Kayar mafsal

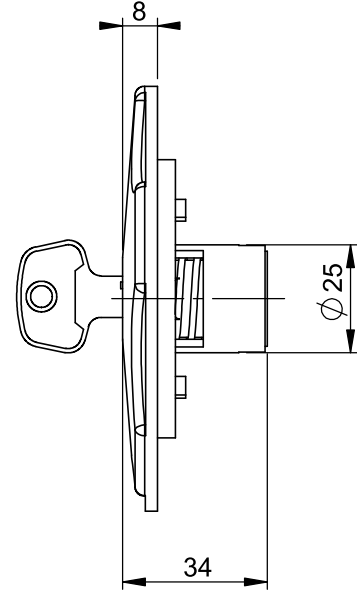
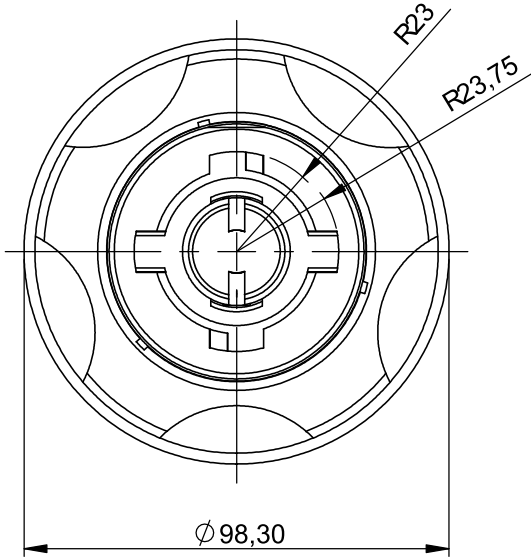
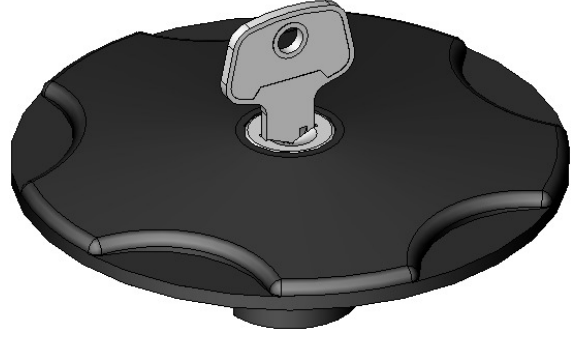
## SQUARE DOOR LOCK

### **M-466**

- Zamak#5 body
- Square cylinder
- Fe/Zn coating
- 90°
- Sliding joint



-Alternatif anahtar modelleri  
-Alternative key models



## DEPO KAPAĞI

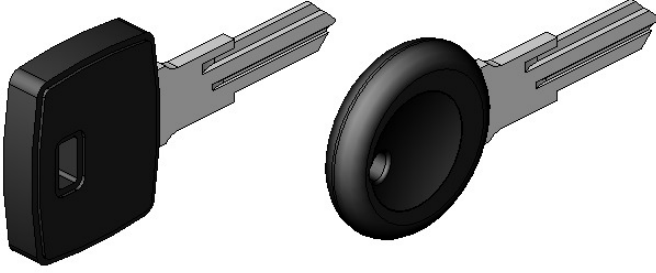
### M-250

- PA6 GFR30
- 5 Lamelli silindir
- Siyah

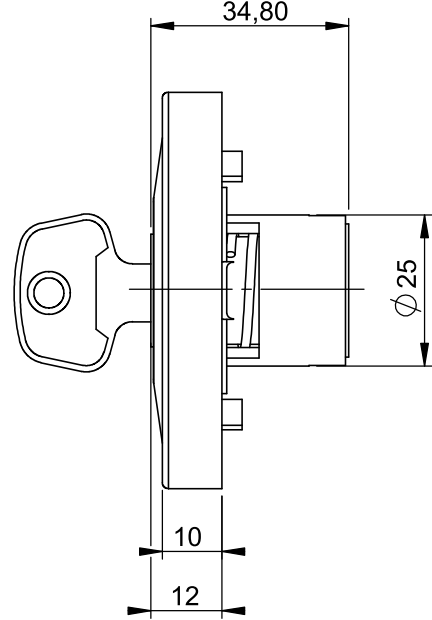
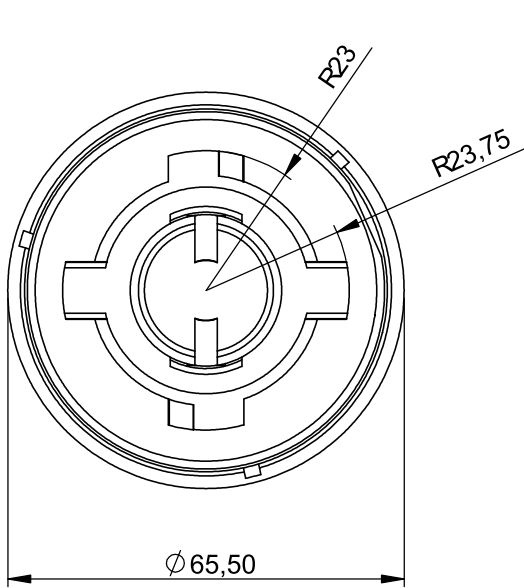
## GAS TANK COVER

### M-250

- PA6 GFR30
- With 5 Lamellas
- Black



-Alternatif anahtar modelleri  
-Alternative key models



## DEPO KAPAĞI

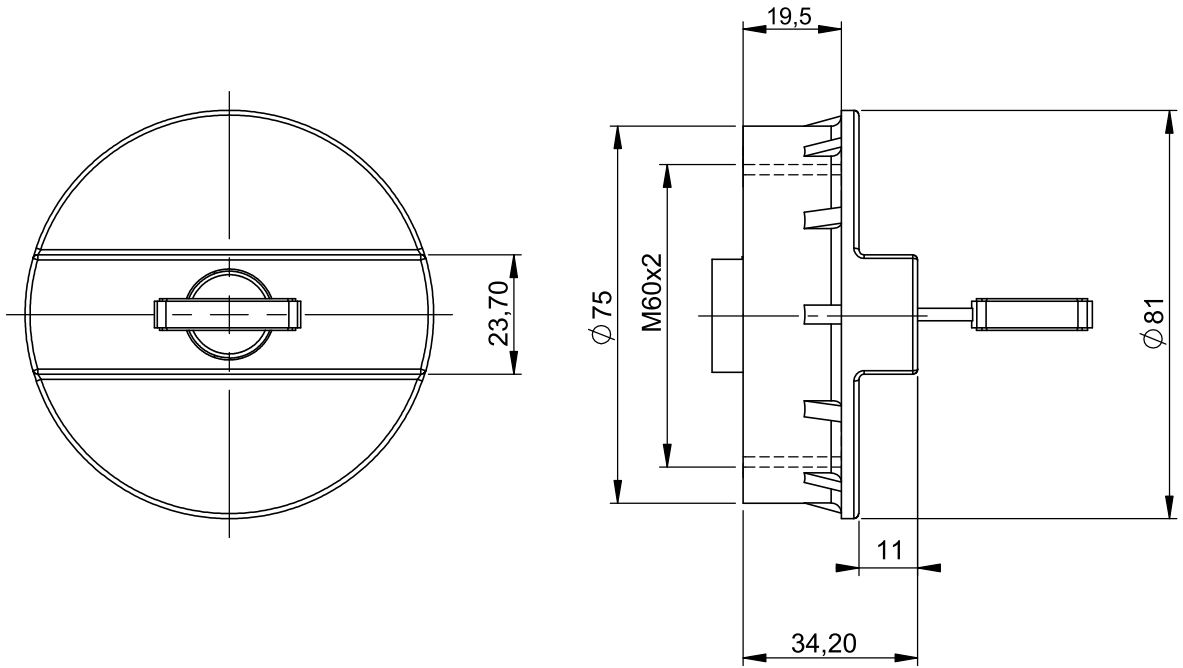
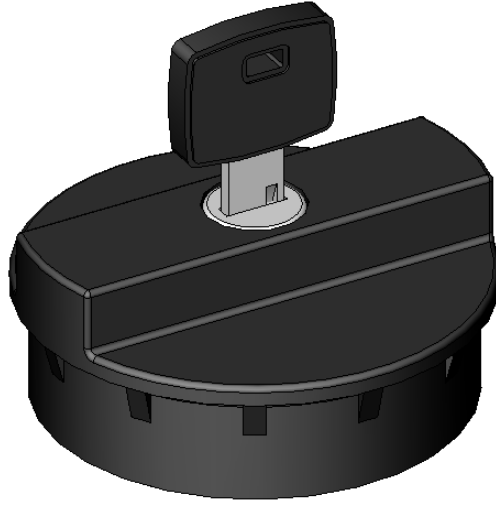
### M-249

- PA6 GFR30
- 5 Lamelli silindir
- Siyah

## GAS TANK COVER

### M-249

- PA6 GFR30
- With 5 Lamellas
- Black



## DEPO KAPAĞI

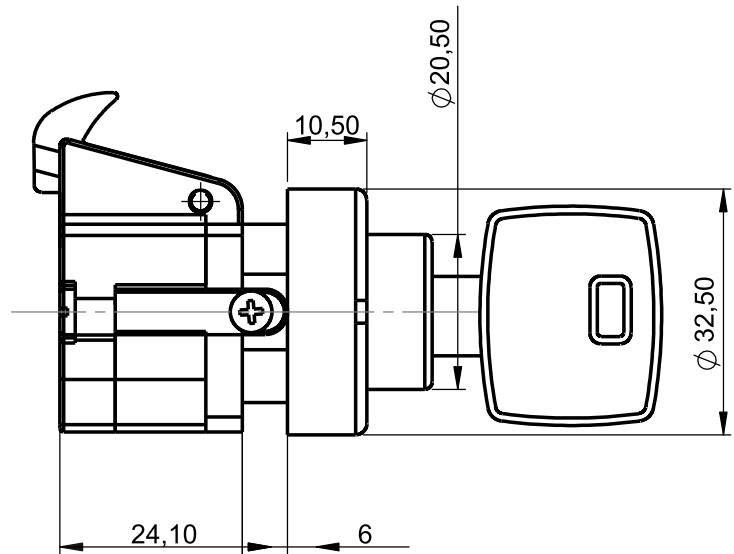
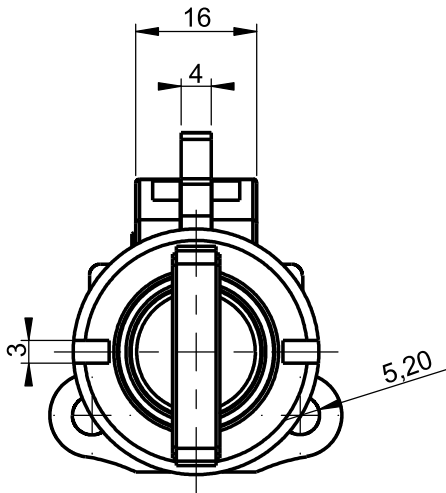
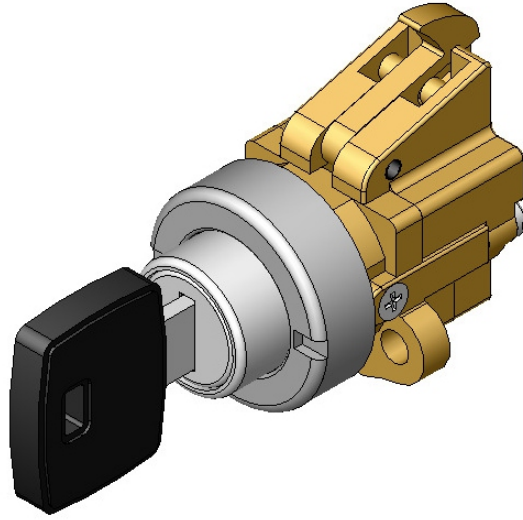
**M-251**

- PA6 GFR30
- 6 Lamelli silindir
- Siyah

## GAS TANK COVER

**M-251**

- PA6 GFR30
- With 6 Lamellas
- Black



## BASMALI TORPİDO KİLİDİ

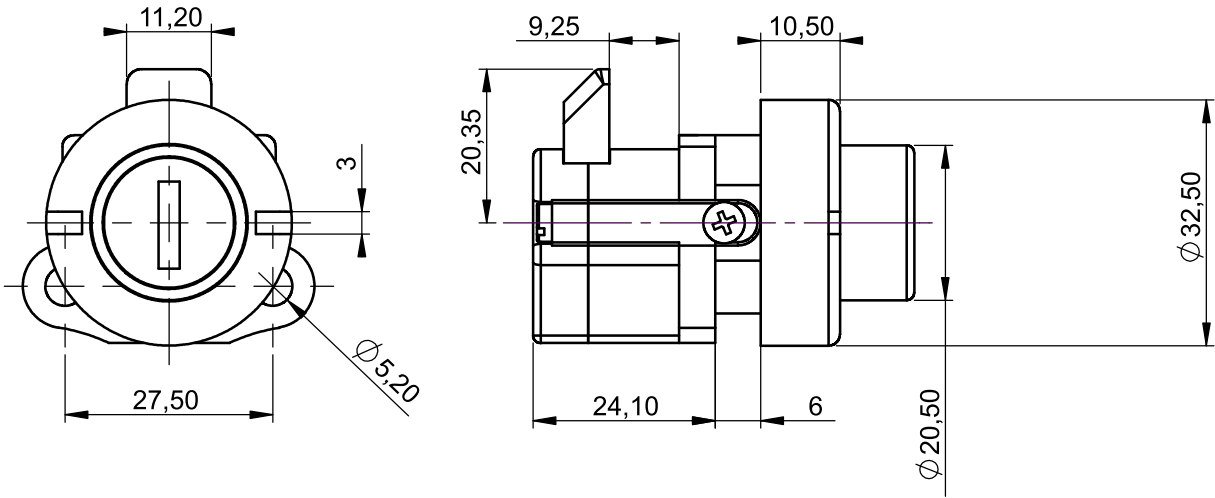
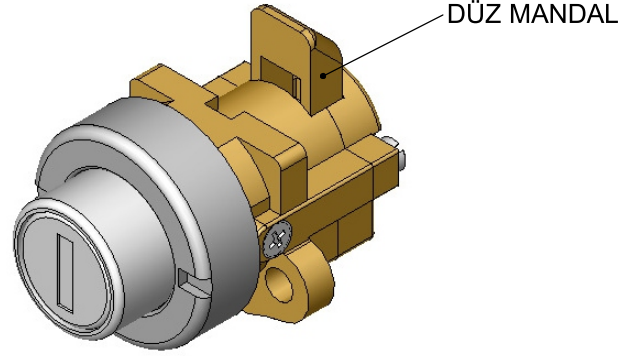
**M-161**

- Zamak#5
- 6 Lamelli

## GLOVE COMPARTMENT LOCK

**M-161**

- Zamak#5
- With 6 lamellas



## **BASMALI TORPİDO KİLİDİ**

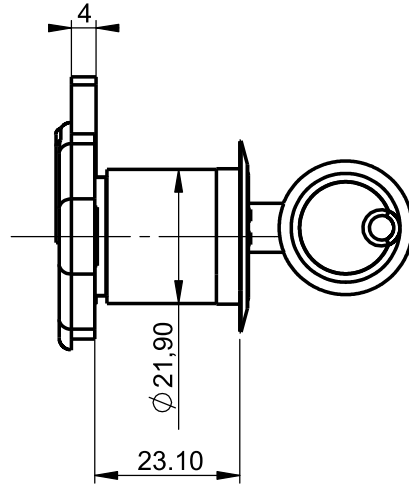
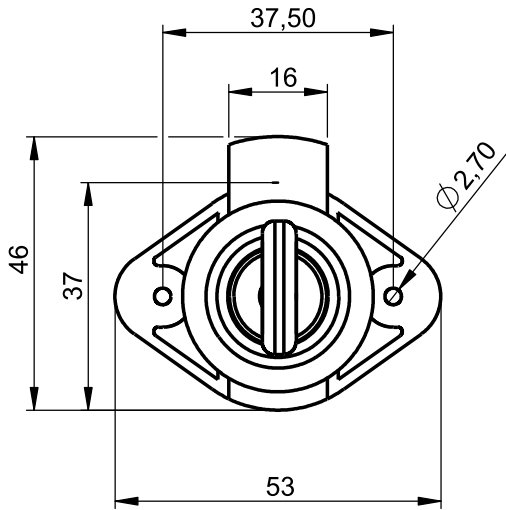
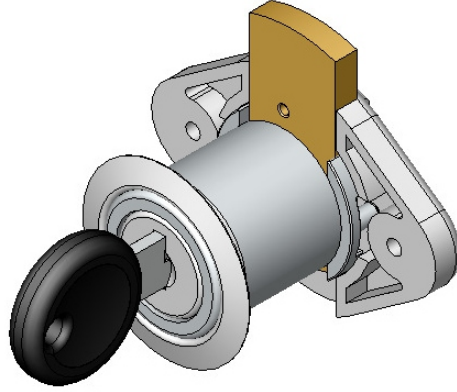
**M-438**

- Zamak#5
- 6 Lamelli

## **GLOVE COMPARTMENT LOCK**

**M-438**

- Zamak#5
- With 6 lamellas



## ÇEKMECE KİLİDİ

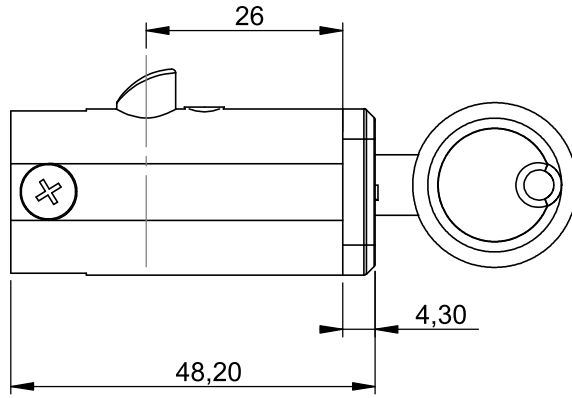
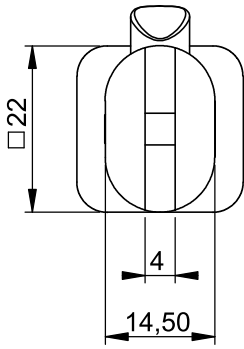
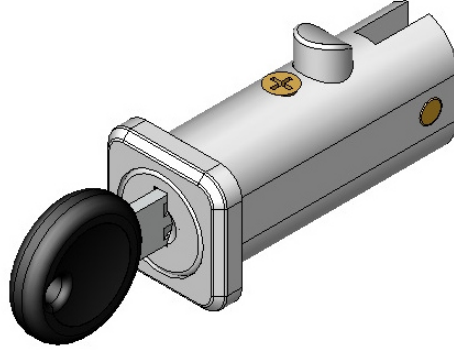
### **M-146**

- 2 Anahtarlı
- 5 Lamelli
- Nikel kaplı

## COFFER LOCK

### **M-146**

- With 2 keys
- With 5 lamellas
- Nickel coating



## KLASÖR KİLİDİ

**M-10**

- Zamak#5
- 2 Anahtarlı
- 5 Lamelli
- Nikel kaplı

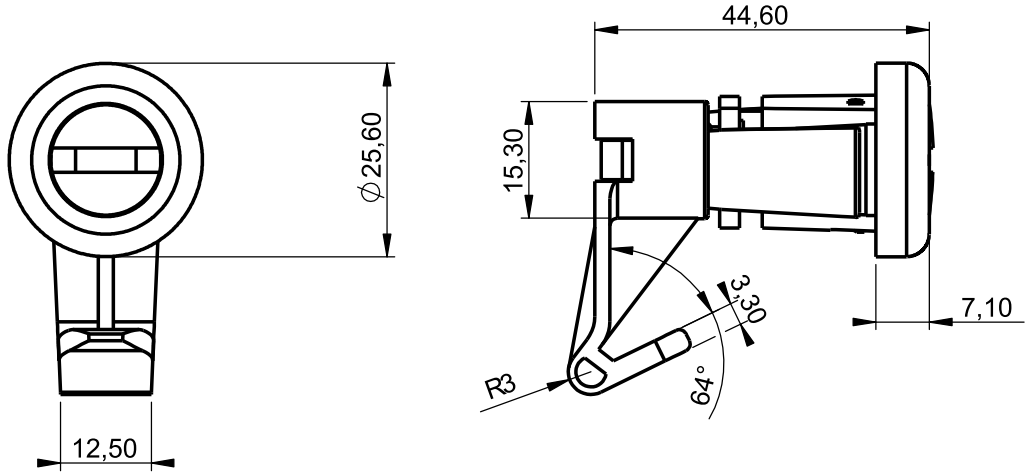
## LID LOCK

**M-10**

- Zamak#5
- With 2 keys
- With 5 lamellas
- Nickel coating



ÇALIŞMA AÇISI  
90°



## PLASTİK TORPİDO KİLİDİ

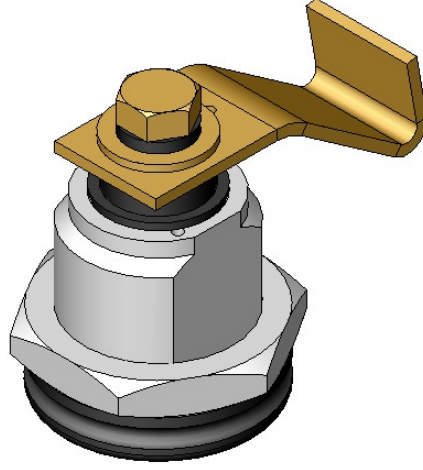
**M-12**

- Siyah
- PA6 GFR30

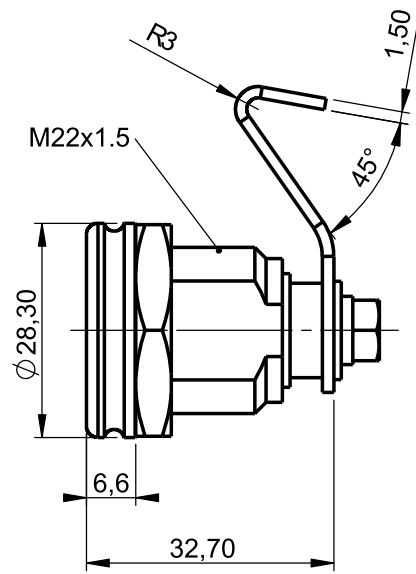
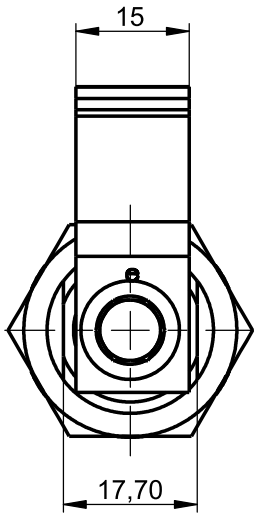
## PLASTIC GLOVE COMPARTMENT LOCK

**M-12**

- Black
- PA6 GFR30



ÇALIŞMA AÇISI  
90°



## TORPİDO KİLİDİ

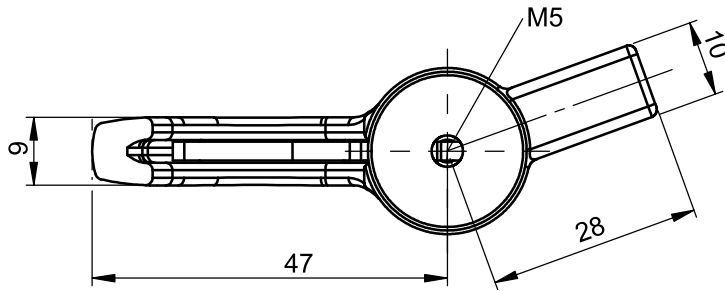
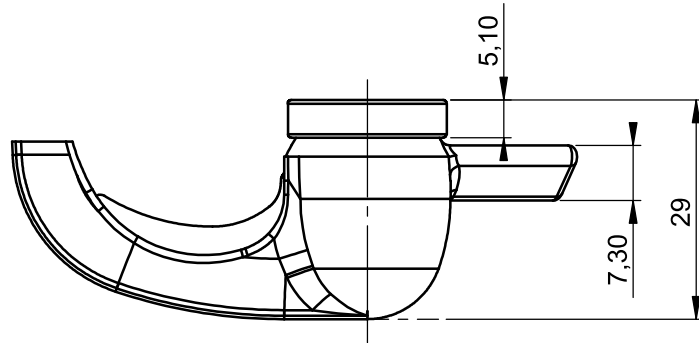
**M-019**

- Zamak#5
- Ön yüzey siyah boyalı

## TORPEDO LOCK

**M-019**

- Zamak#5
- Front surface painted black



### CAM KİLİDİ

**M-041**

- Zamak#5
- Siyah boyalı
- Sol

**M-052**

- Zamak#5
- Siyah boyalı
- Sağ

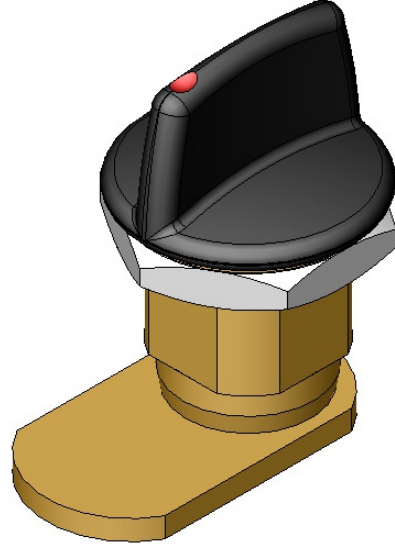
### WINDOW LOCK

**M-041**

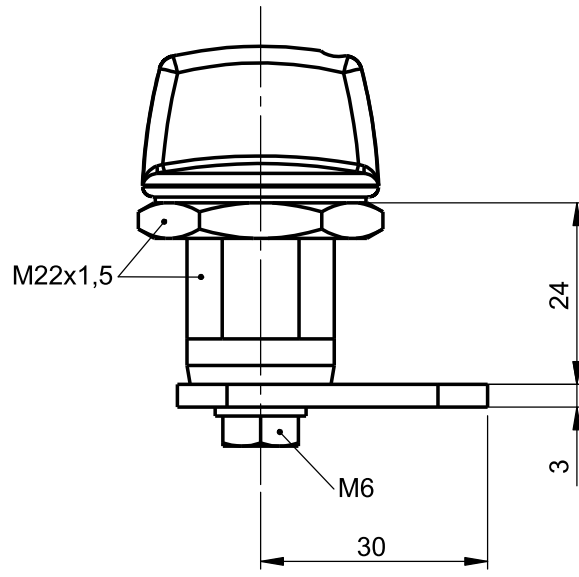
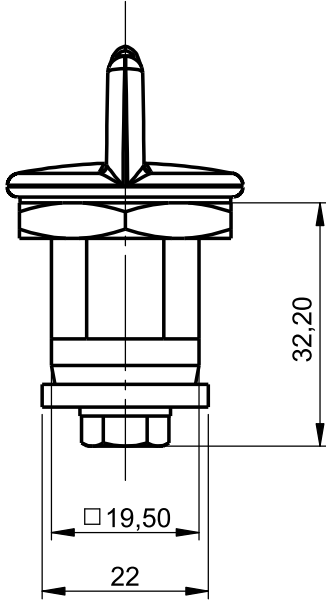
- Zamak#5
- Painted black
- Left

**M-052**

- Zamak#5
- Painted black
- Right



ÇALIŞMA AÇISI  
90°



## ÇEKMECE KİLİDİ

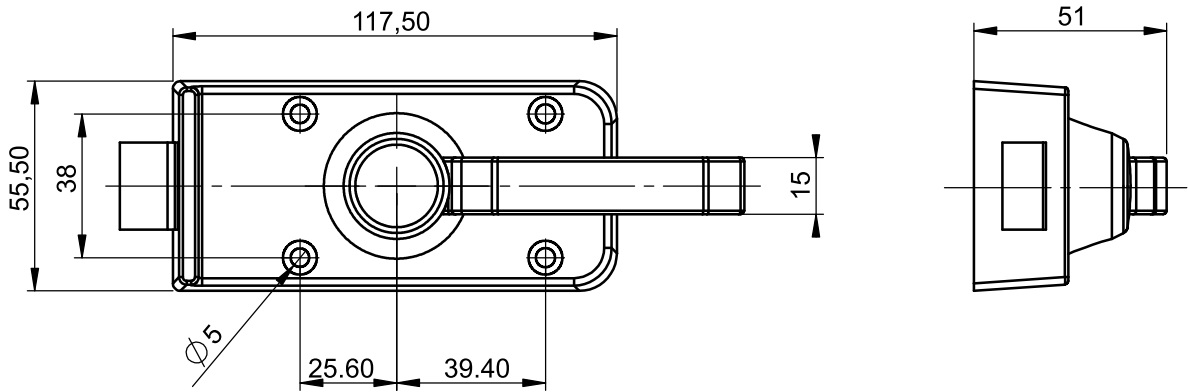
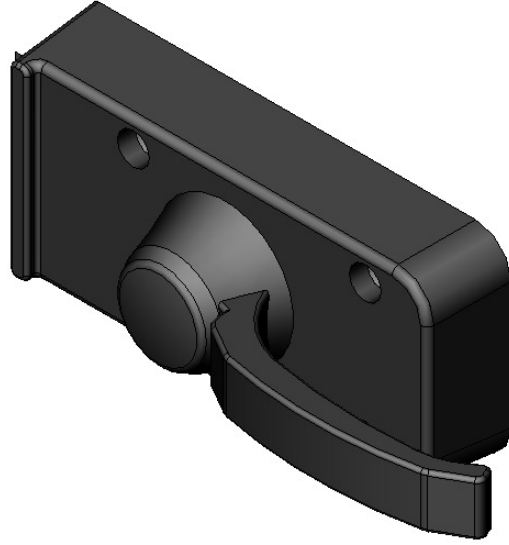
### M-255

- Zamak#5
- Ön yüzey siyah boyalı
- Çinko kaplı

## COFFER LOCK

### M-255

- Zamak#5
- Front surface painted black
- Fe/Zn coating



**KAPI KİLİDİ**

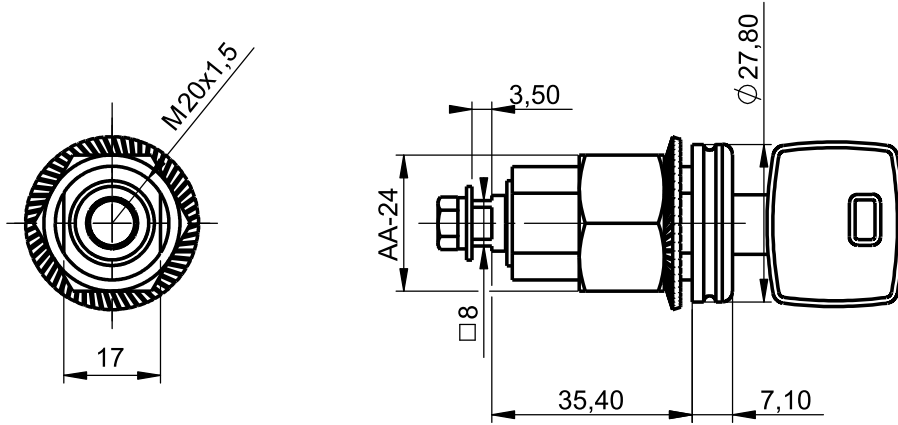
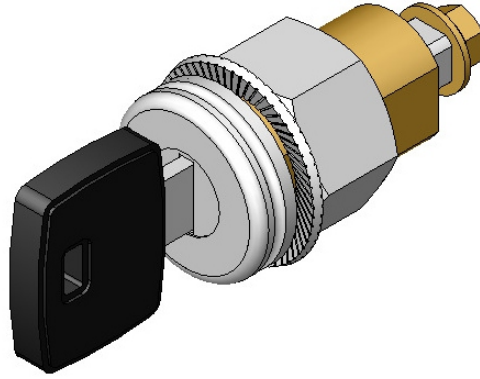
**YM-214**

- Siyah

**DOOR LOCK**

**YM-214**

- Black



## KAPI-KAPAK KİLİDİ

### **M-42**

- Zamak#5
- 6 Lamelli
- Çinko kaplı
- Paslanmaz kapak
- 90°

### **M-162**

- Zamak#5
- 6 Lamelli
- Çinko kaplı
- Paslanmaz kapak
- 180°

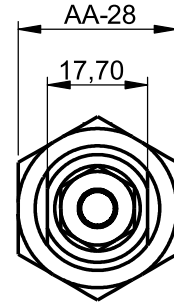
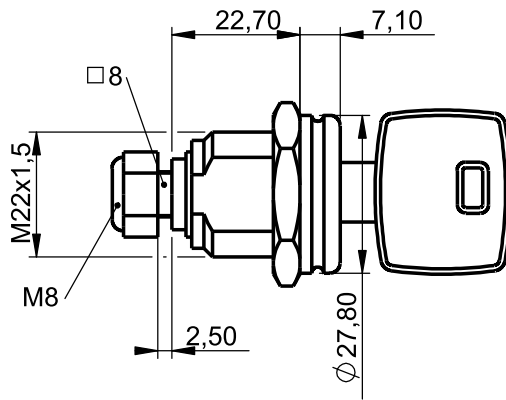
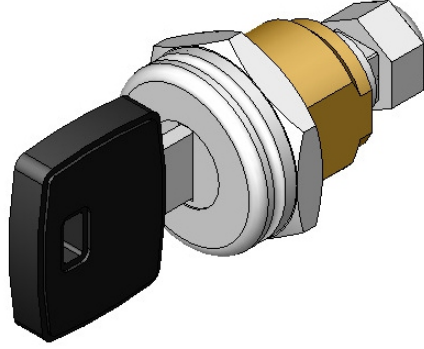
## DOOR-LID LOCK

### **M-42**

- Zamak#5
- With 6 lamellas
- Fe/Zn coating
- Stainless lid
- 90°

### **M-162**

- Zamak#5
- With 6 lamellas
- Fe/Zn coating
- Stainless lid
- 180°



## KAPI-KAPAK KİLİDİ

## DOOR-LID LOCK

### **M-56**

- Zamak#5
- 6 Lamelli
- Çinko kaplı
- Paslanmaz kapak
- 90°

- Zamak#5
- With 6 Lamellas
- Fe/Zn coating
- Stainless lid
- 90°

### **M-57**

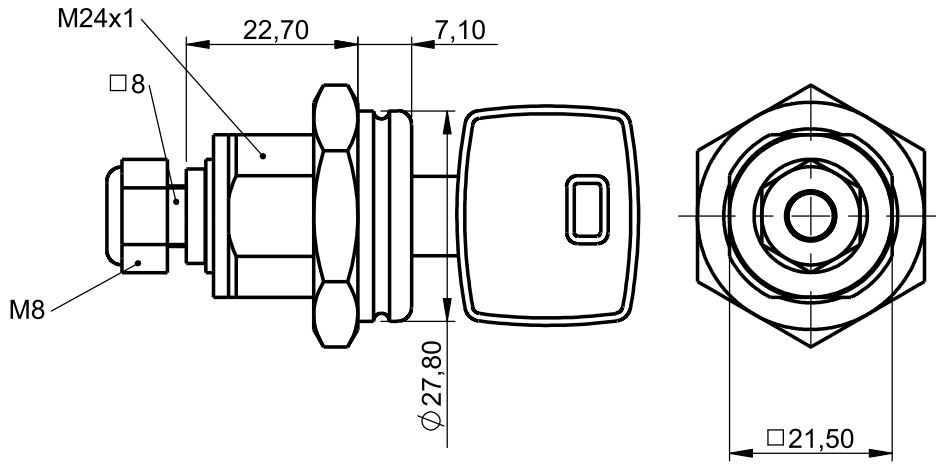
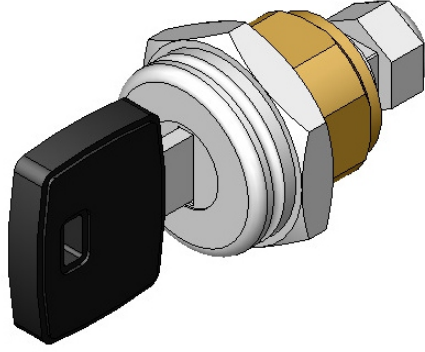
- Zamak#5
- 6 Lamelli
- Çinko kaplı
- Paslanmaz kapak
- 180°

- Zamak#5
- With 6 Lamellas
- Fe/Zn coating
- Stainless lid
- 180°

### **M-60**

- Zamak#5
- 6 Lamelli
- Çinko kaplı
- Paslanmaz kapak
- Tek yönlü anahtar çıkışı

- Zamak#5
- With 6 Lamellas
- Fe/Zn coating
- Stainless lid
- One way key exit



## KAPI-KAPAK KİLİDİ

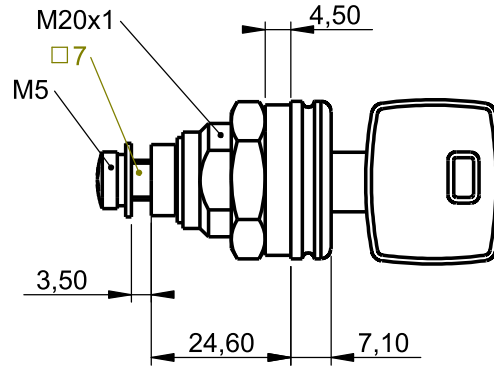
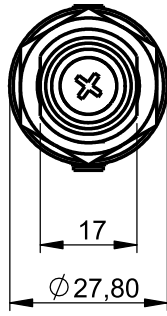
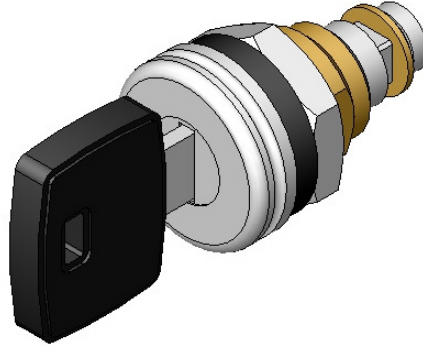
### **M-80**

- Zamak#5
- 6 Lamelli
- Çinko kaplı
- Paslanmaz kapak
- 180°

## DOOR-LID LOCK

### **M-80**

- Zamak#5
- With 6 lamellas
- Fe/Zn coating
- Stainless lid
- 180°



## KAPI-KAPAK KİLİDİ

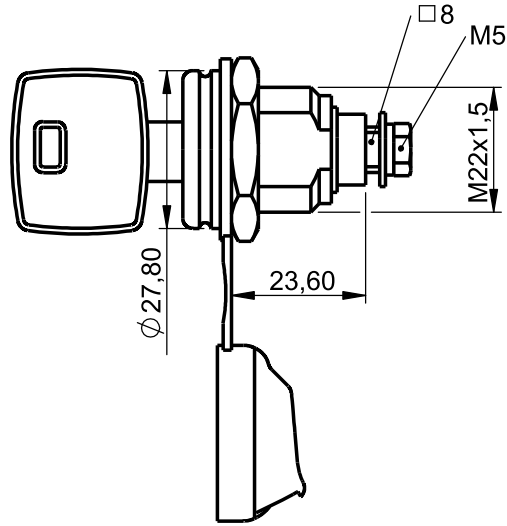
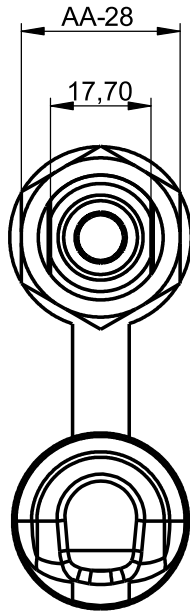
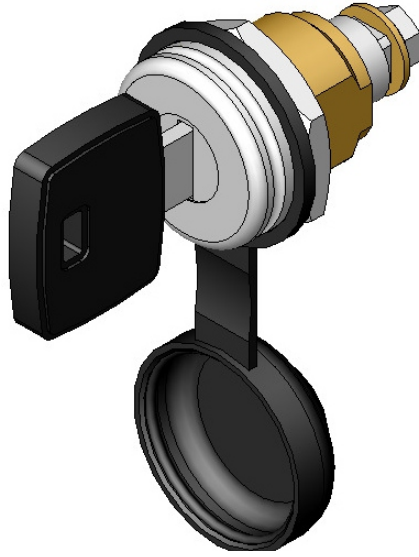
### **M-105**

- Zamak#5
- 6 Lamelli
- Çinko kaplı
- Paslanmaz kapak
- 90°

## DOOR-LID LOCK

### **M-105**

- Zamak#5
- With 6 Lamellas
- Fe/Zn coating
- Stainless lid
- 90°



## KAPI-KAPAK KİLİDİ

### **M-252**

- Zamak#5
- 6 Lamelli
- Çinko kaplı
- Paslanmaz kapak
- 90°

### **M-299**

- Zamak#5
- 6 Lamelli
- Çinko kaplı
- Paslanmaz kapak
- Tek yönlü anahtar çıkışı

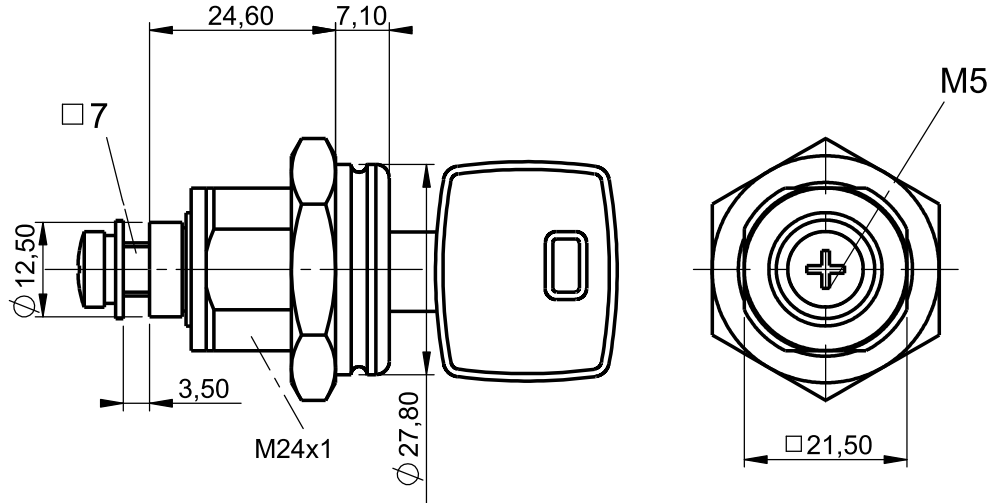
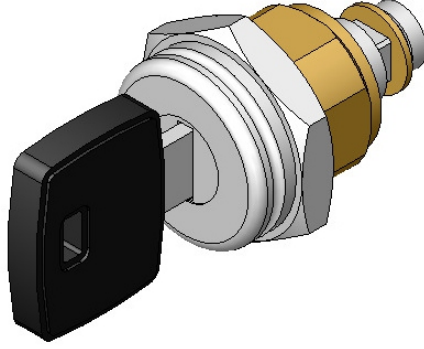
## DOOR-LID LOCK

### **M-252**

- Zamak#5
- With 6 Lamellas
- Fe/Zn coating
- Stainless lid
- 90°

### **M-299**

- Zamak#5
- With 6 Lamellas
- Fe/Zn coating
- Stainless lid
- One way key exit



## KAPI-KAPAK KİLİDİ

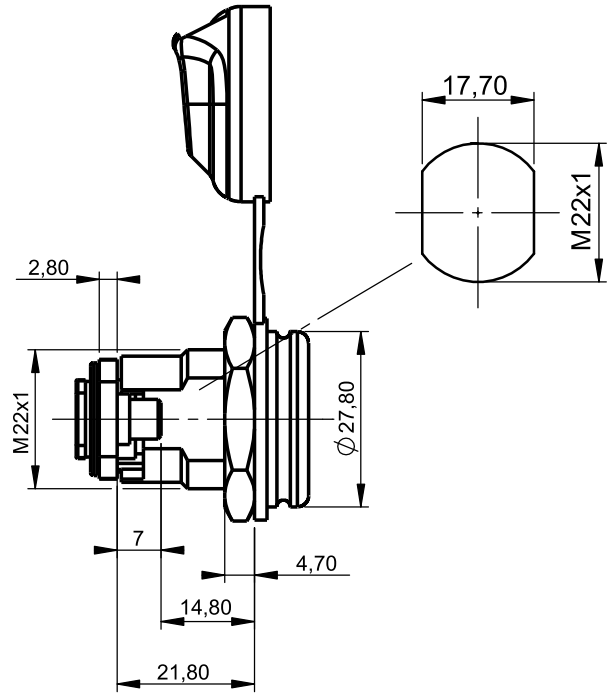
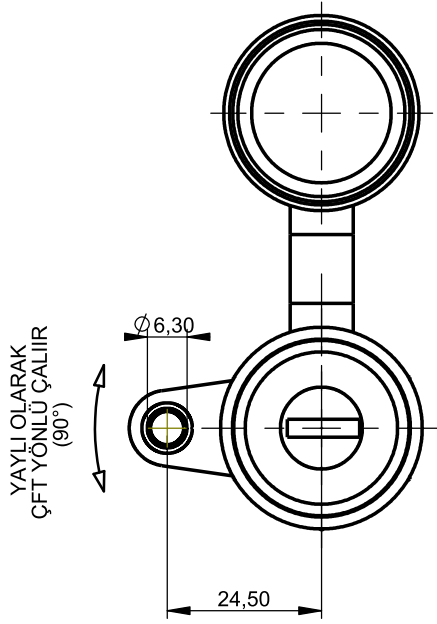
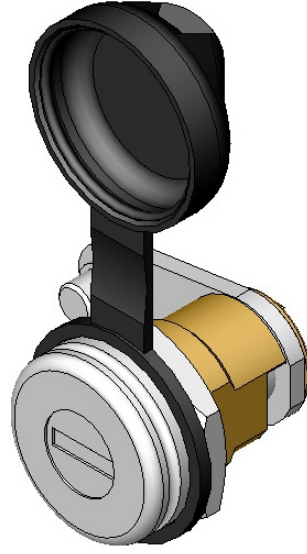
### **M-122**

- Zamak#5
- 6 Lamelli
- Çinko kaplı
- Paslanmaz kapak
- 180°

## DOOR-LID LOCK

### **M-122**

- Zamak#5
- With 6 Lamellas
- Fe/Zn coating
- Stainless lid
- 180°



## KAPI-KAPAK KİLİDİ

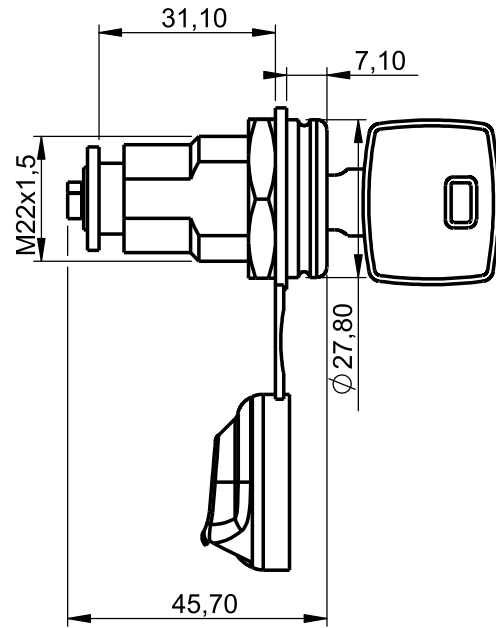
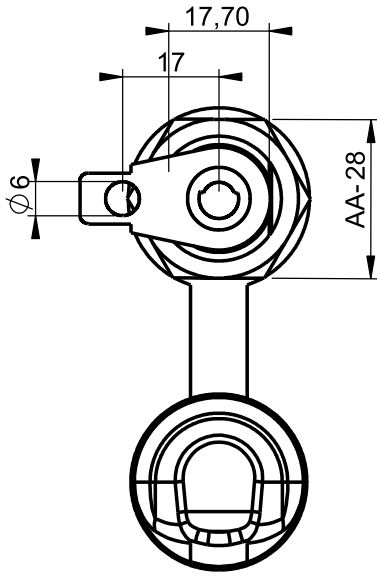
### **M-322**

- Zamak#5
- 6 Lamelli
- Çinko kaplı
- Paslanmaz kapak
- 90°

## DOOR-LID LOCK

### **M-322**

- Zamak#5
- With 6 Lamellas
- Fe/Zn coating
- Stainless lid
- 90°



## KAPI-KAPAK KİLİDİ

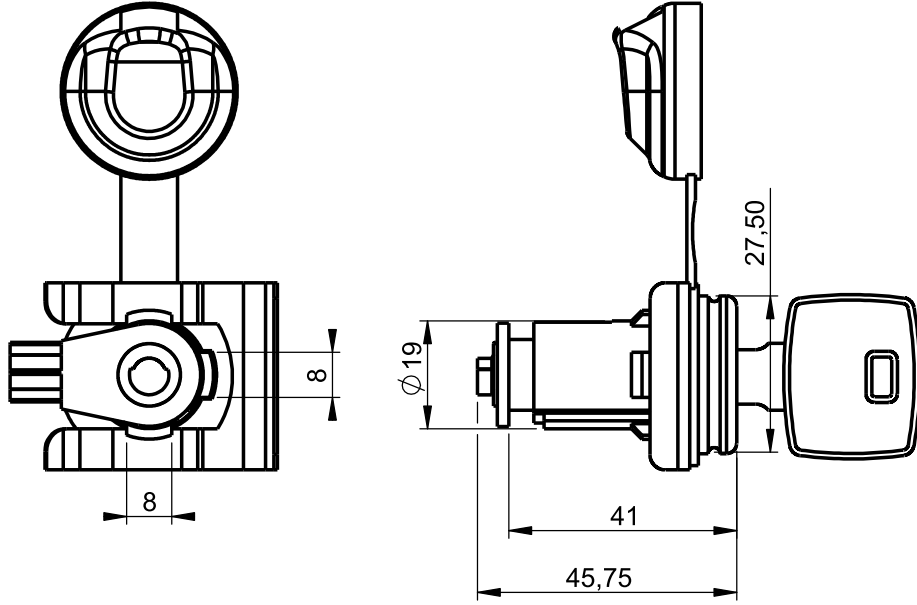
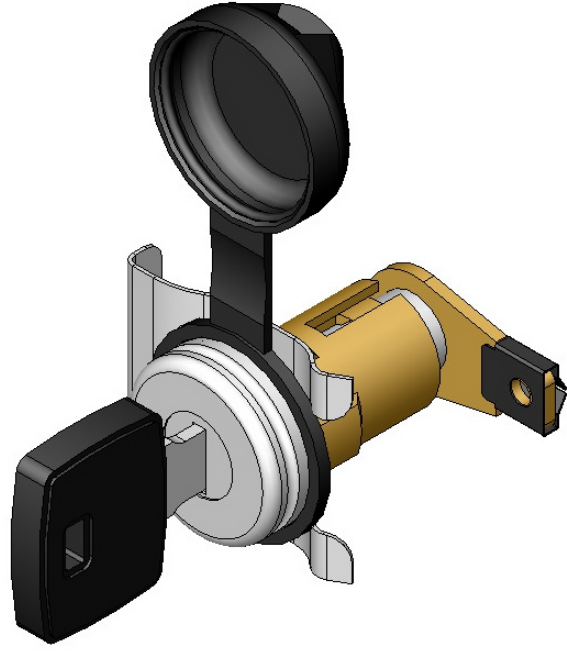
### M-128

- Zamak#5
- 5 Lamelli
- Çinko kaplı
- Paslanmaz kapak

## DOOR-LID LOCK

### M-128

- Zamak#5
- With 5 lamellas
- Fe/Zn coating
- Stainless lid



## KAPI-KAPAK KİLİDİ

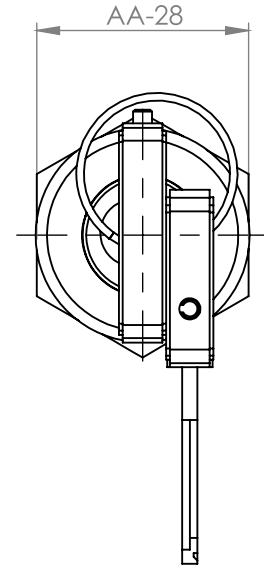
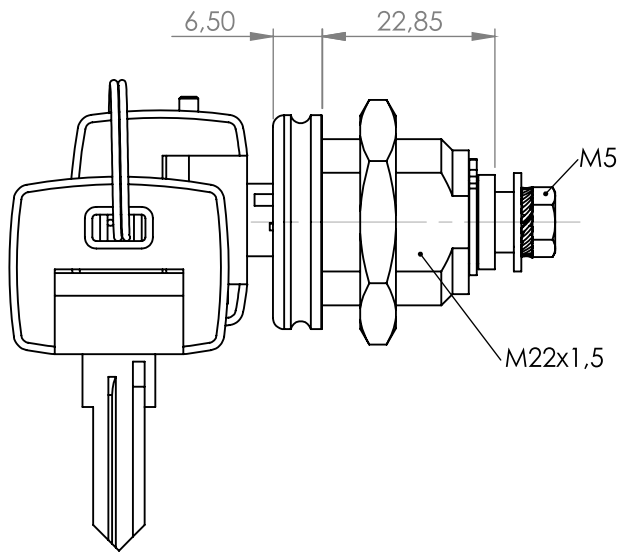
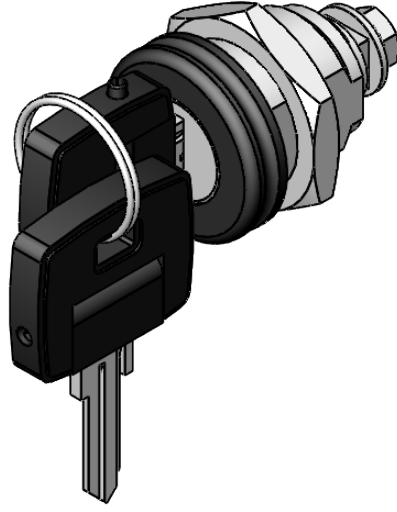
### **M-126**

- Zamak#5
- 5 Lamelli
- Çinko kaplı
- Paslanmaz kapak

## DOOR-LID LOCK

### **M-126**

- Zamak#5
- With 5 Lamellas
- Fe/Zn coating
- Stainless lid



## **KAPI-KAPAK KİLİDİ**

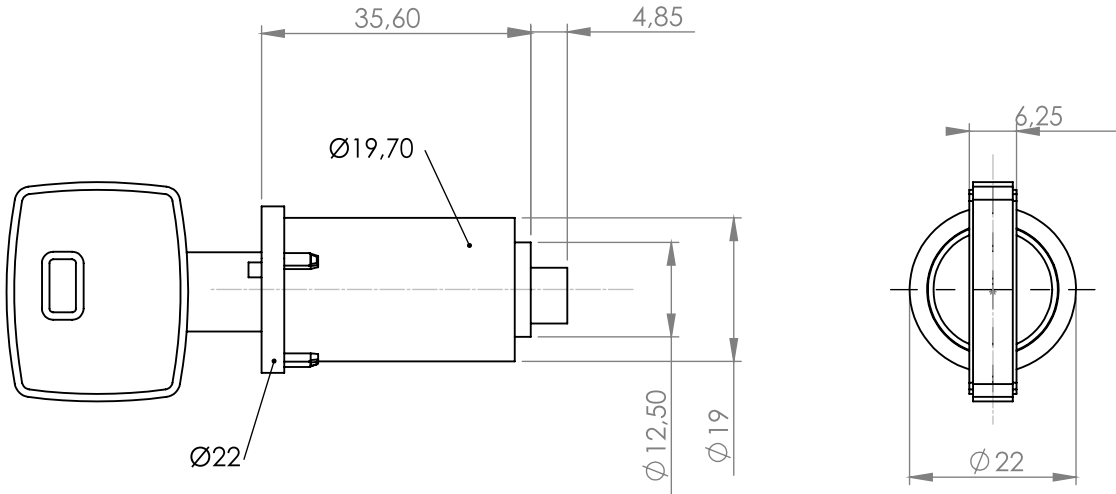
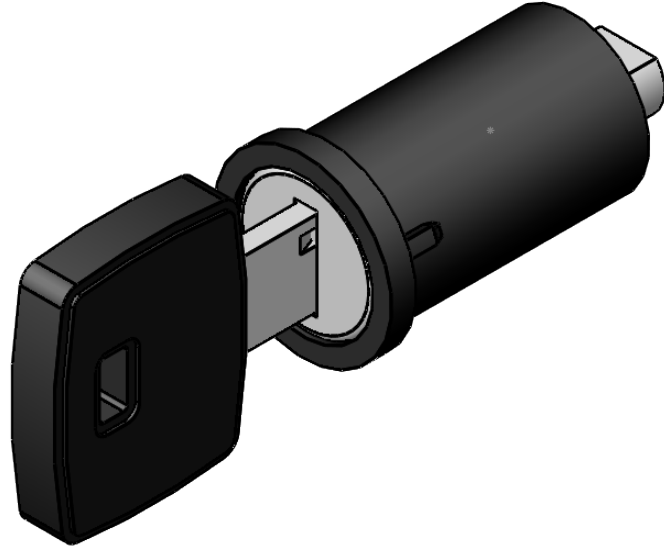
### **M-346**

- 2 Anahtarlı
- Zamak#5
- Paslanmaz kapak
- Çinko kaplı
- 5 Lamelli
- 90°

## **DOOR-LID LOCK**

### **M-346**

- With 2 keys
- Zamak#5
- Stainless lid
- Fe/Zn coating
- With 5 lamellas
- 90°



## **KAPI-KAPAK KİLİDİ**

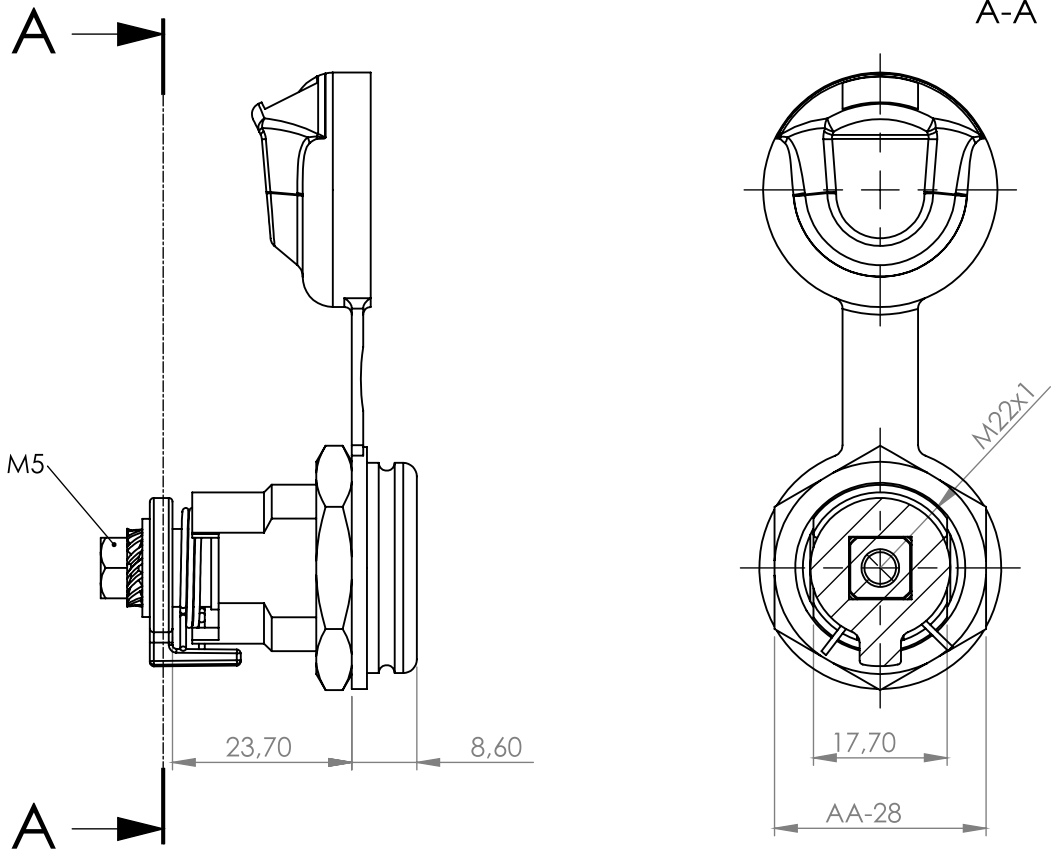
### **M-368**

- 2 Anahtarlı
- Zamak#5
- Paslanmaz kapak
- Siyah boyalı
- 6 Lamelli
- 180°

## **DOOR-LID LOCK**

### **M-368**

- With 2 keys
- Zamak#5
- Stainless lid
- Painted black
- With 6 Lamellas
- 180°



## YAYLI KAPI-KAPAK KİLİDİ

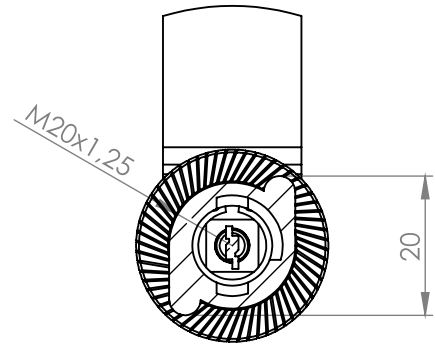
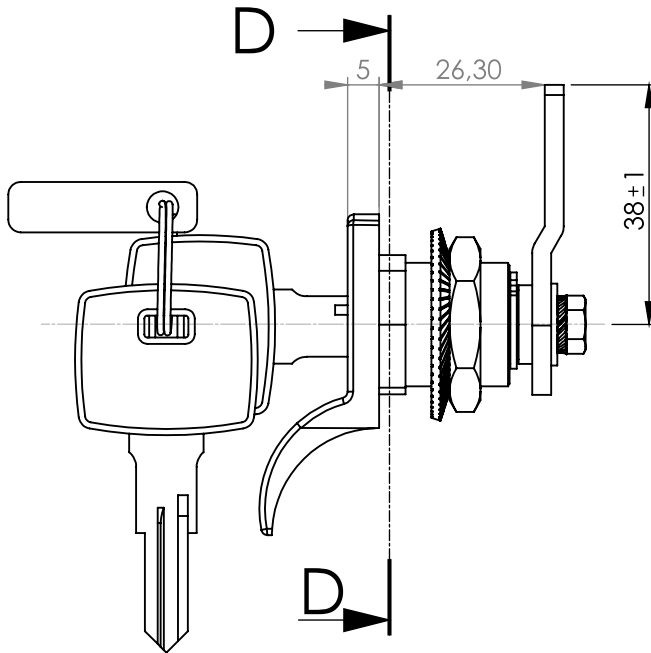
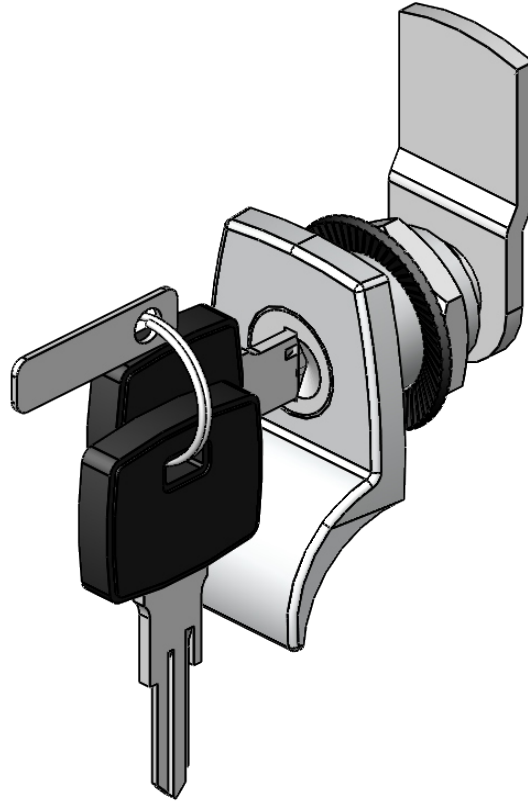
### M-410

- Zamak#5
- Paslanmaz kapak
- Çinko kaplı
- 6 Lamelli
- 2 Yönlü 90° çalışma ( sağ ve sol)

## DOOR-LID LOCK WITH SPRING

### M-410

- Zamak#5
- Stainless lid
- Fe/Zn coating
- With 6 lamellas
- Two way working 90° (Left and Right)



D-D (1 : 1.2)

## **KAPI-KAPAK KİLİDİ**

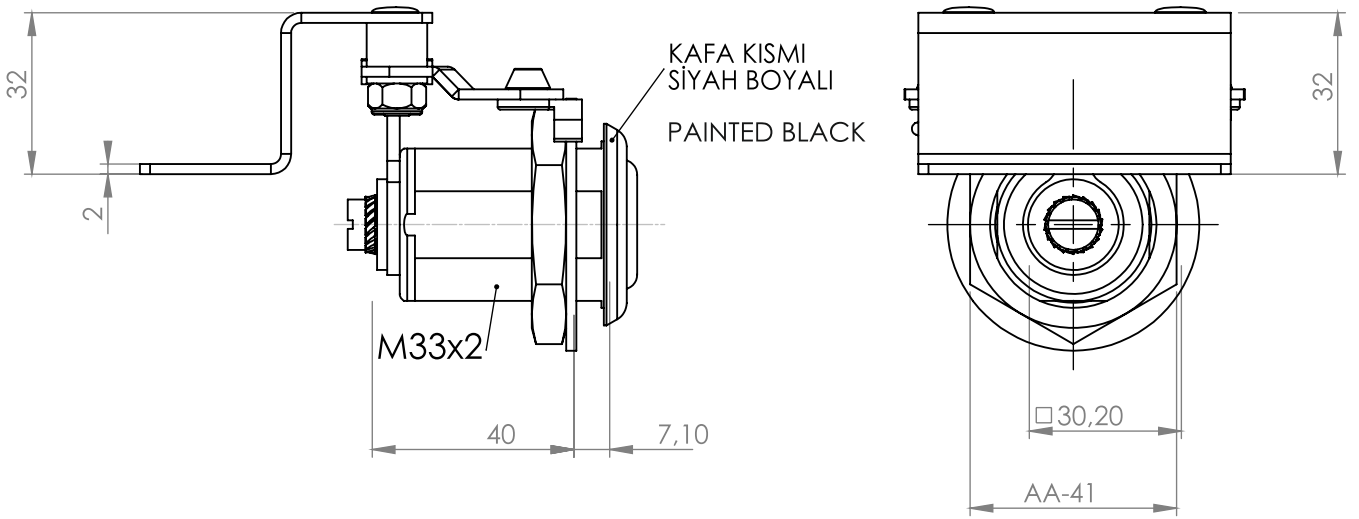
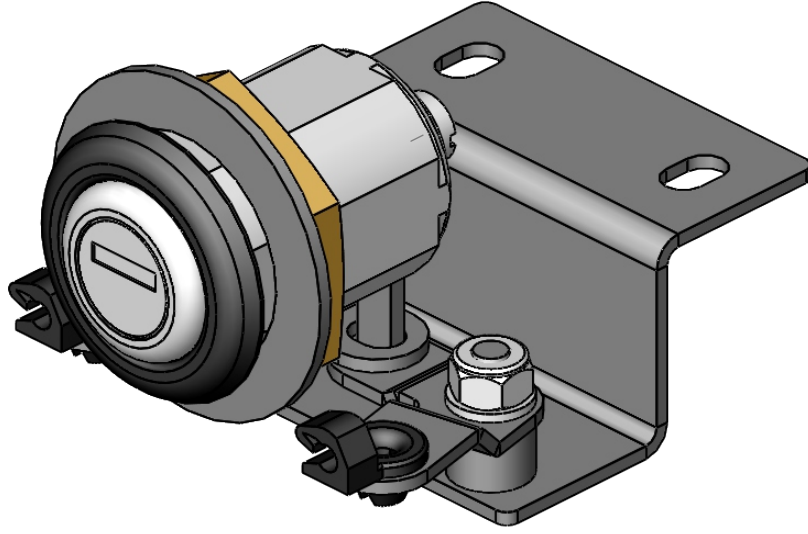
### **M-433**

- 2 Anahtarlı
- Zamak#5
- Paslanmaz kapak
- Çinko kaplı
- 5 lamelli
- 180°

## **DOOR-LID LOCK**

### **M-433**

- With 2 keys
- Zamak#5
- Stainless lid
- Fe/Zn coating
- With 5 lamellas
- 180°



## **KAPI KAPI-KAPAK KİLİDİ**

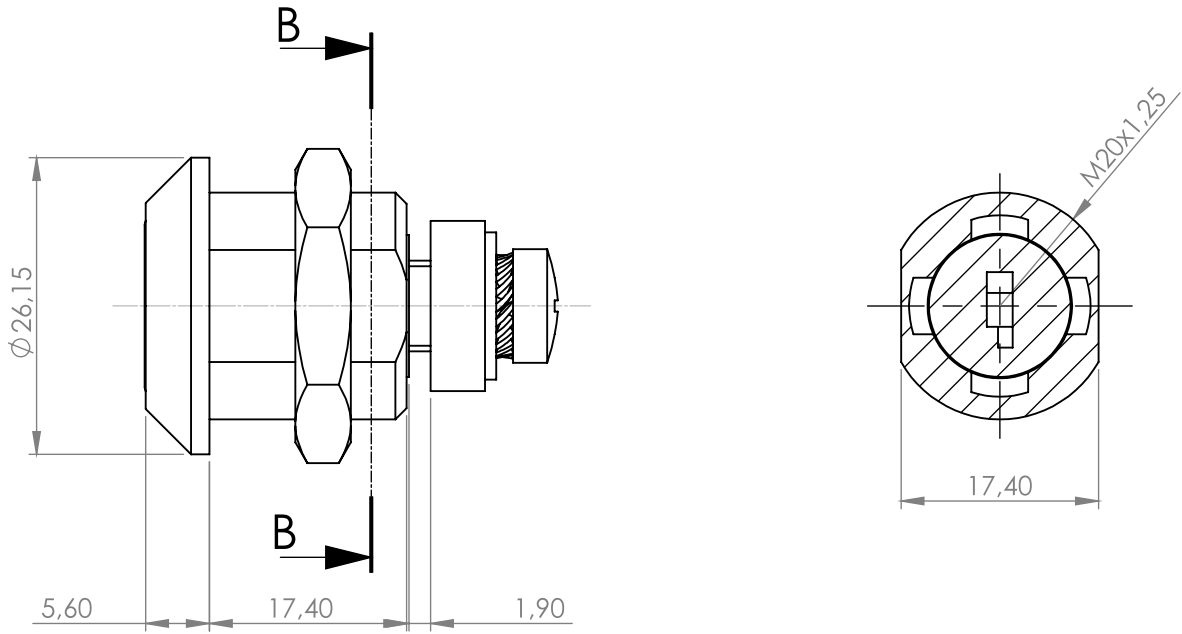
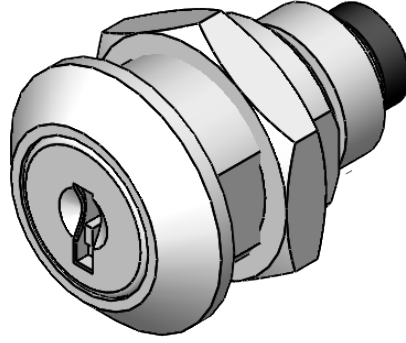
### **M-437**

- Zamak#5
- Paslanmaz kapak
- Çinko-nikel kaplı
- 7 lamelli

## **DOOR-LID LOCK**

### **M-437**

- Zamak#5
- Stainless lid
- Fe/Zn coating
- With 7 lamellas



## ÇEKMECE KİLİDİ

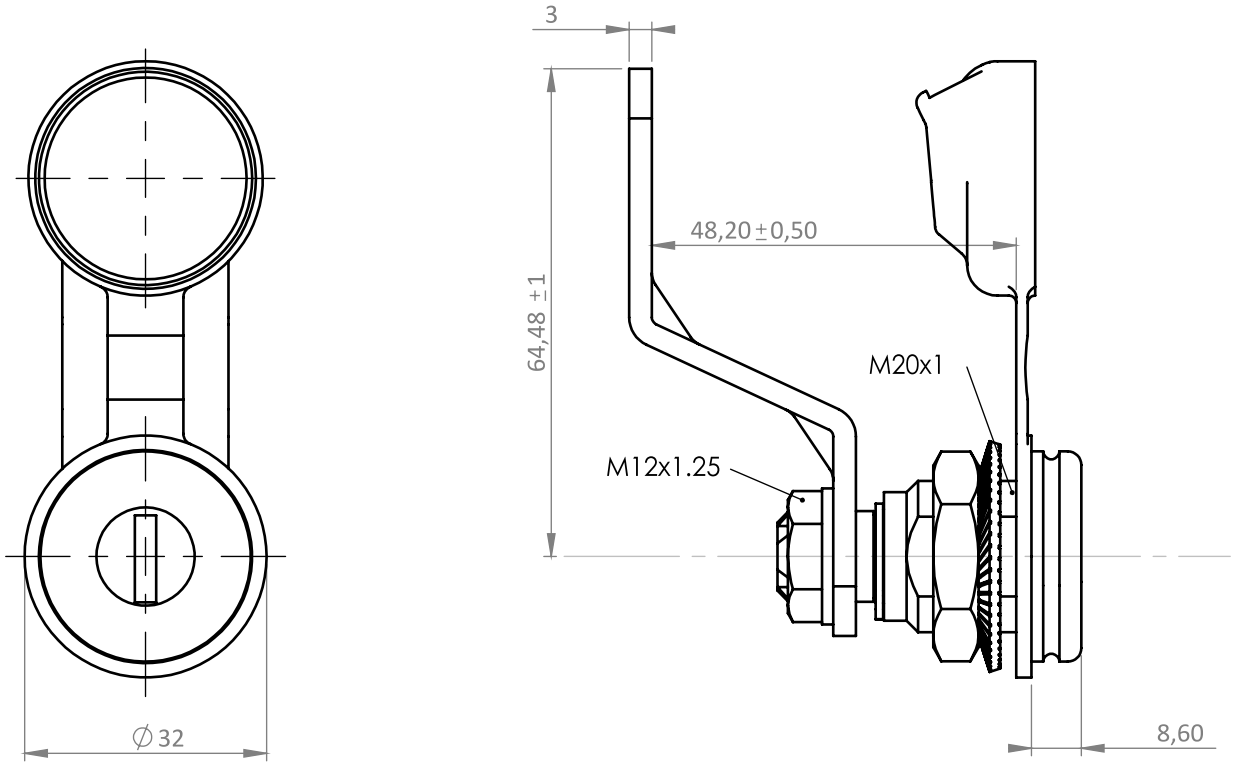
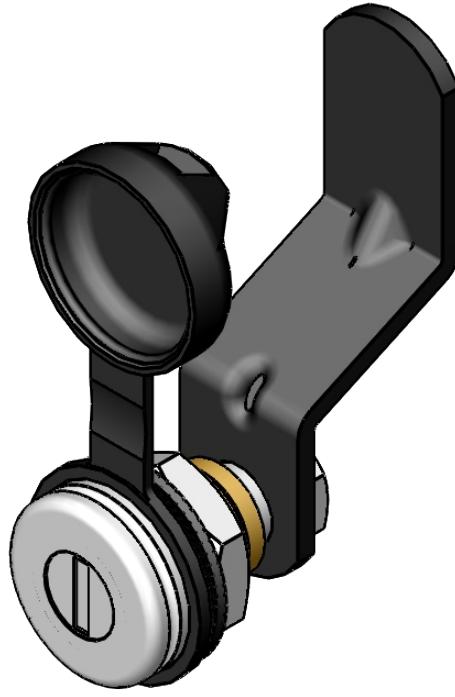
### **M-441**

- Zamak#5
- Paslanmaz kapak
- 5 Lamelli
- 90°
- Mandalsız

## DRAWER LOCK

### **M-441**

- Zamak#5
- Stainless lid
- With 5 lamellas
- 90°
- Without latch



## **KAPI-KAPAK KİLİDİ**

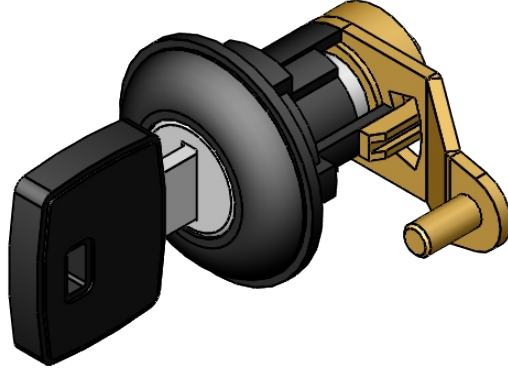
### **M-609**

- Zamak#5
- Paslanmaz kapak
- Çinko kaplı
- 6 lamelli
- 90°

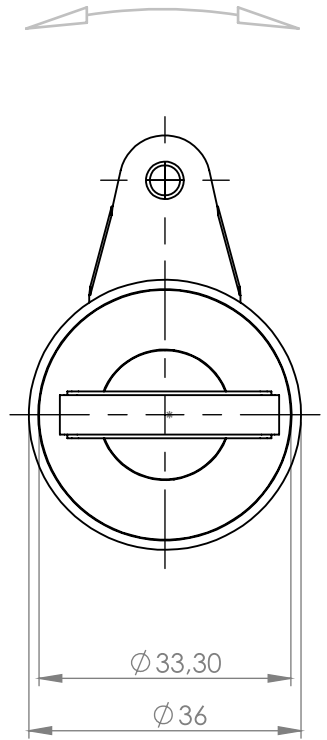
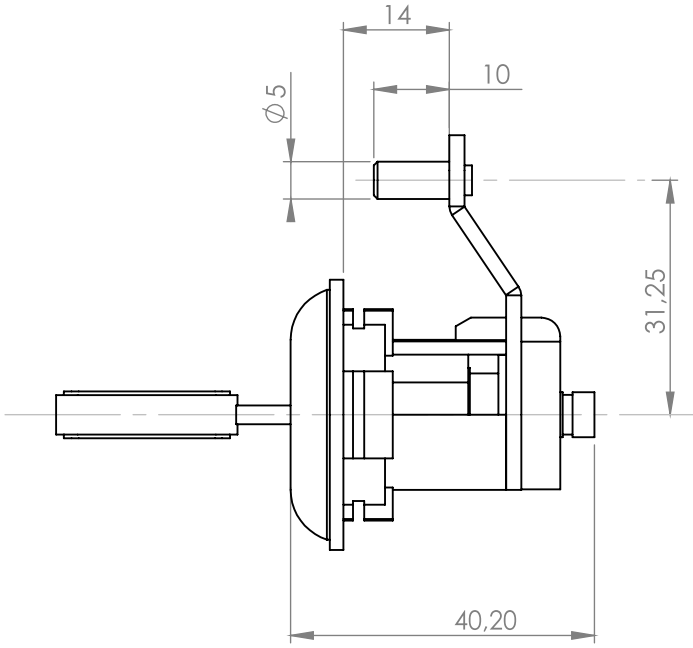
## **DOOR-LID LOCK**

### **M-609**

- Zamak#5
- Stainless lid
- Fe/Zn coating
- With 6 lamellas
- 90°



YAYLI OLARAK  
ÇİFT YÖNLÜ ÇALIŞIR  
(90°x90°)



## ASKAM KİLİDİ

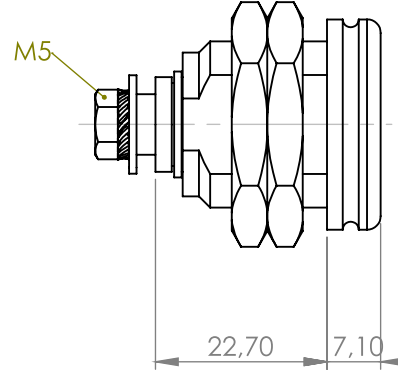
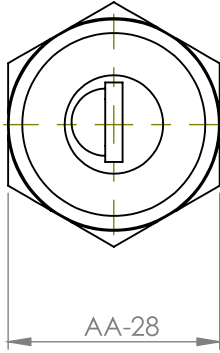
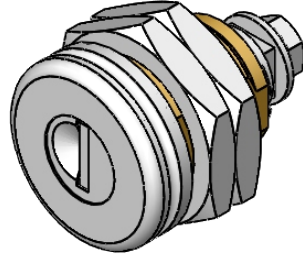
### M-05

- Zamak#5
- Paslanmaz kapak
- Çinko kaplı
- 6 Lamelli
- 90°x90° çalışma açısı

## DOOR LOCK

### M-05

- Zamak#5
- Stainless lid
- Fe/Zn coating
- With 6 lamellas
- 90° x 90° Working range



## **KAPI-KAPAK KİLİDİ**

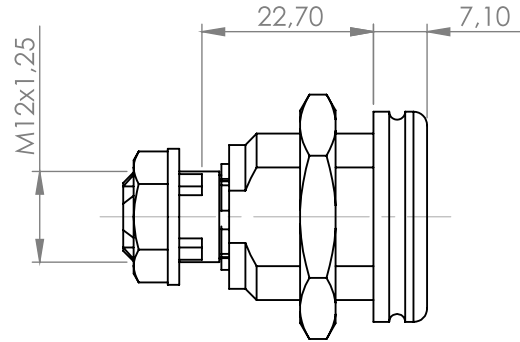
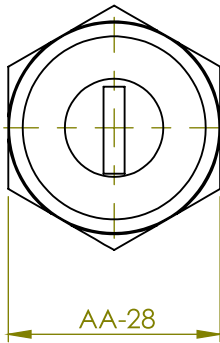
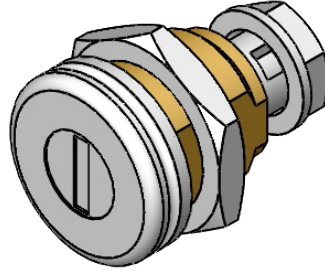
### **M-22**

- Zamak#5
- Paslanmaz kapak
- Çinko kaplı
- 6 Lamelli
- 2 Somunlu

## **DOOR-LID LOCK**

### **M-22**

- Zamak#5
- Stainless lid
- Fe/Zn coating
- With 6 lamellas
- With 2 nuts



## **KAPI-KAPAK KİLİDİ**

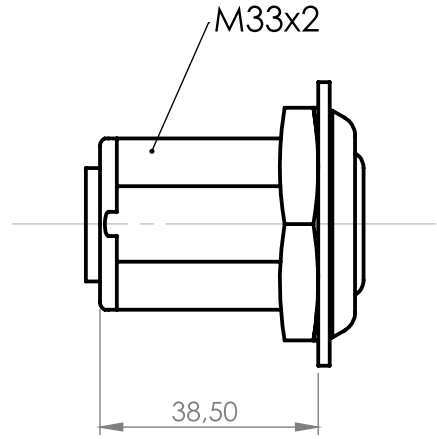
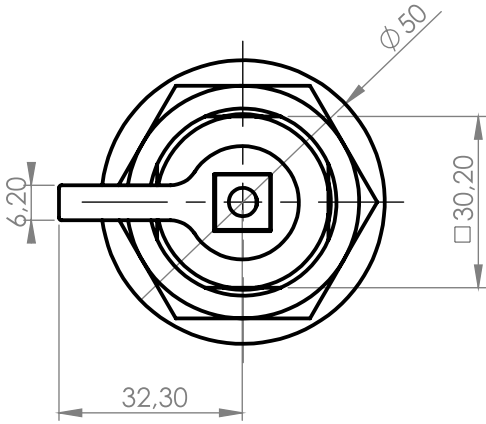
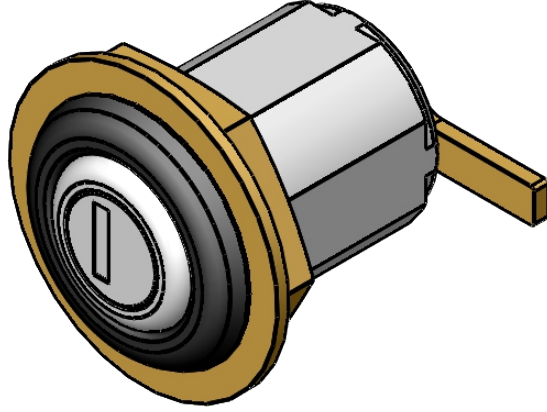
### **M-49**

- Zamak#5
- Paslanmaz kapak
- Çinko kaplı
- 6 Lamelli
- 90°

## **DOOR-LID LOCK**

### **M-49**

- Zamak#5
- Stainless lid
- Fe/Zn coating
- With 6 lamellas
- 90°



## KAPI KİLİDİ

### **M-85**

- Alüminyum gövde
- Silindirsiz

### **M-301**

- Alüminyum gövde
- 2 Anahtarlı
- 6 Lamelli

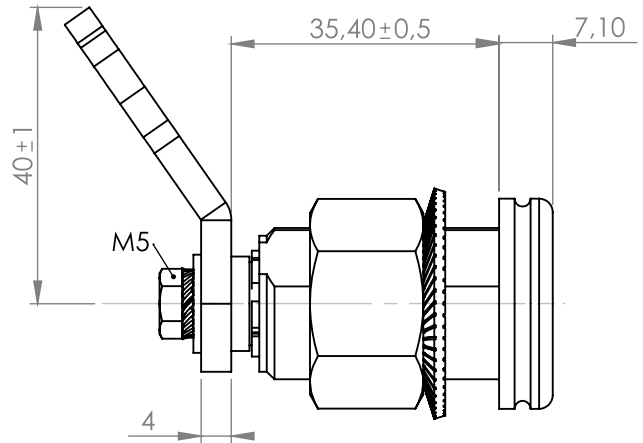
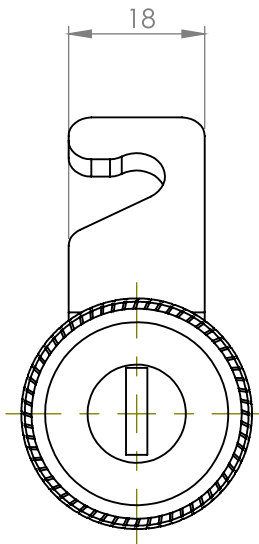
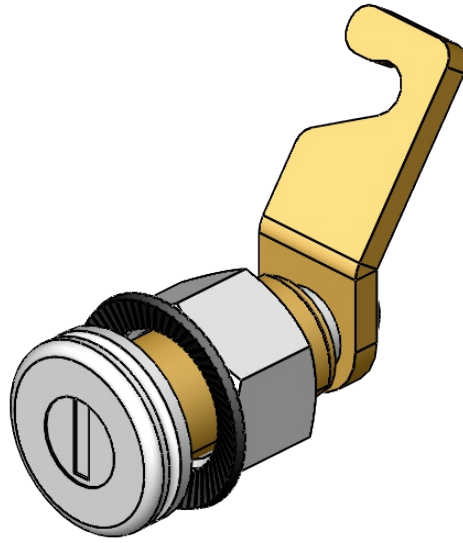
## DOOR LOCK

### **M-85**

- Aluminium body
- Without cylinder

### **M-301**

- Aluminium body
- With 2 keys
- With 6 lamellas



## **KAPI-KAPAK KİLİDİ**

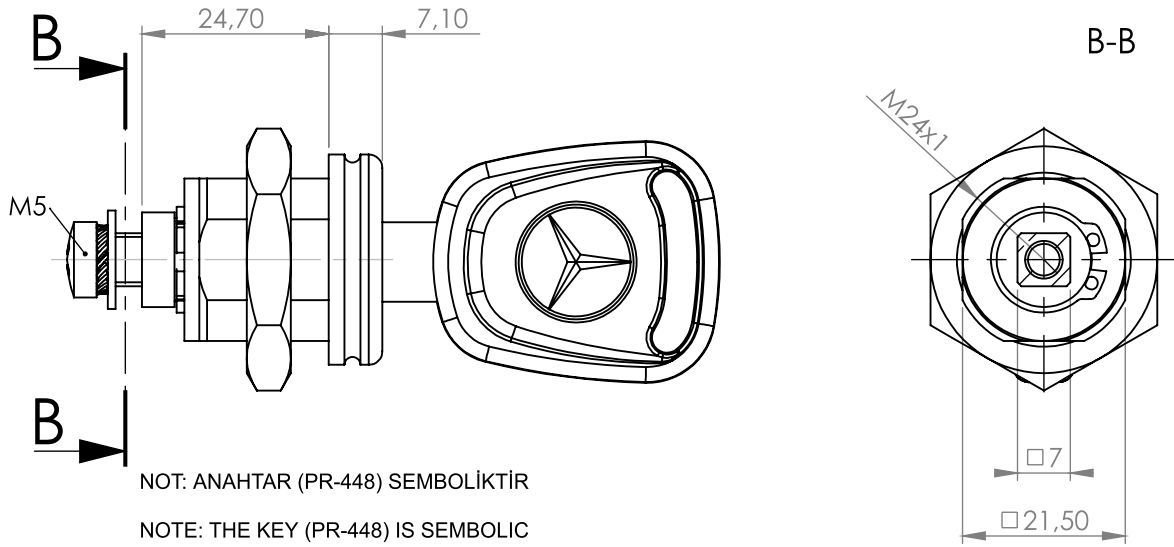
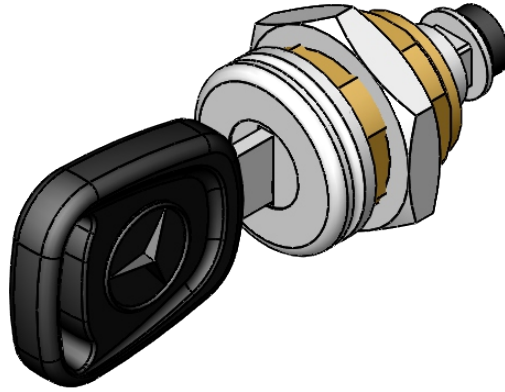
### **M-155**

- Zamak#5
- Paslanmaz kapak
- Çinko kaplı
- 6 Lamelli
- Alüminyum somunlu

## **DOOR-LID LOCK**

### **M-155**

- Zamak#5
- Stainless lid
- Fe/Zn coating
- With 6 lamellas
- With aluminium nut



## KAPI-KAPAK KİLİDİ

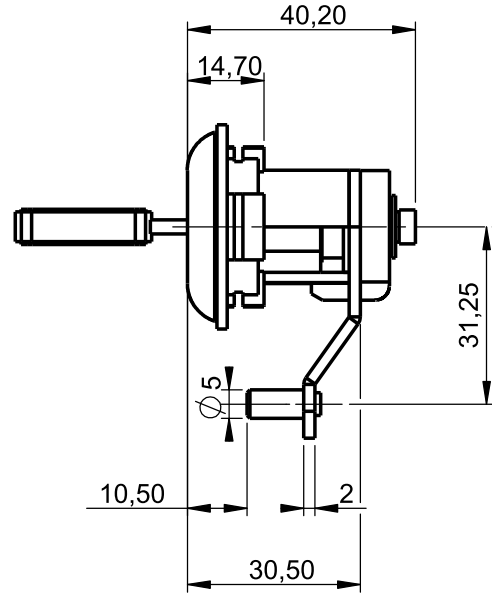
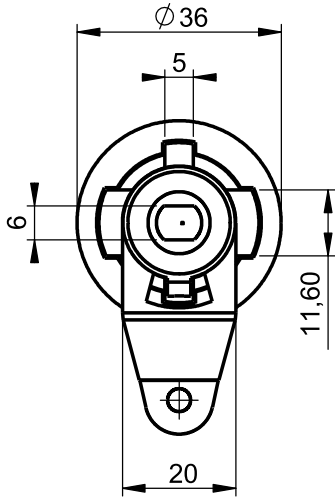
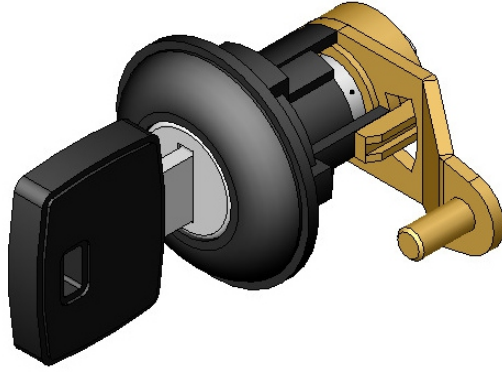
### M-261

- Zamak#5
- Paslanmaz kapak
- Çinko kaplı
- 6 lamelli
- 180°

## DOOR-LID LOCK

### M-261

- Zamak#5
- Stainless lid
- Fe/Zn coating
- With 6 lamellas
- 180°



## KAPI KİLİDİ

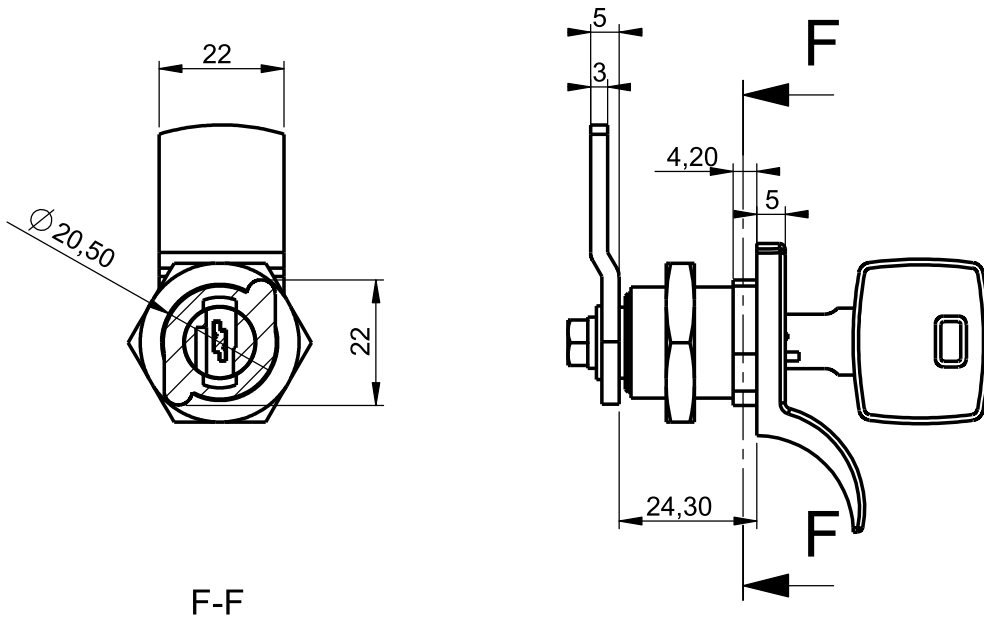
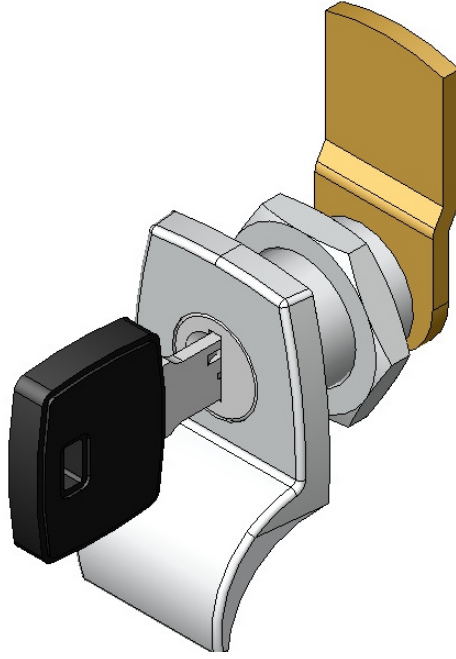
### **M-61**

- Zamak#5
- 6 Lamelli
- Siyah boyalı

## DOOR LOCK

### **M-61**

- Zamak#5
- With 6 lamellas
- Painted black



## KAPI-KAPAK KİLİDİ

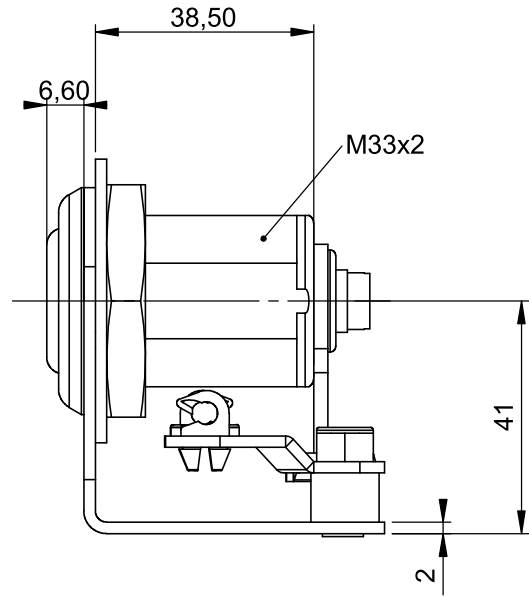
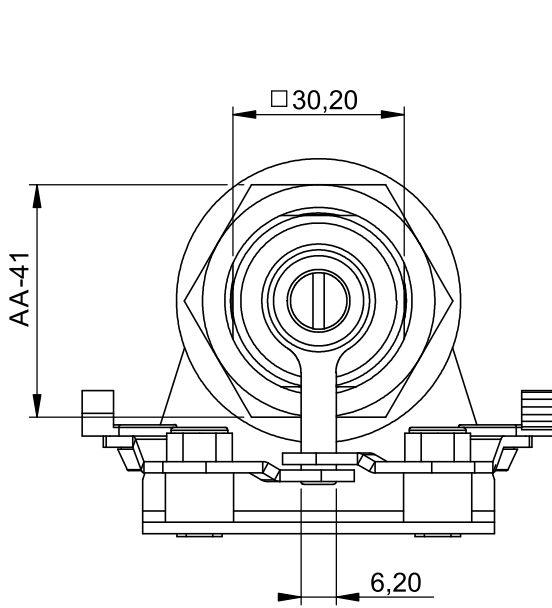
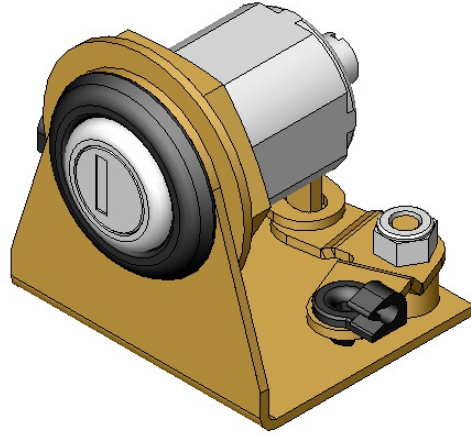
### **M-234**

- Zamak#5
- 2 Anahtarlı
- 5 Lamelli
- Nikelaj kaplama

## DOOR-LID LOCK

### **M-234**

- Zamak#5
- With 2 keys
- With 5 lamellas
- Nickel-plated coating



## KAPAK KİLİDİ

### **M-288**

- Alüminyum gövde
- 6 Lamelli
- DKP
- Çinko kaplı

### **M-289**

- Alüminyum gövde
- DKP
- Çinko kaplı
- Silindirsiz

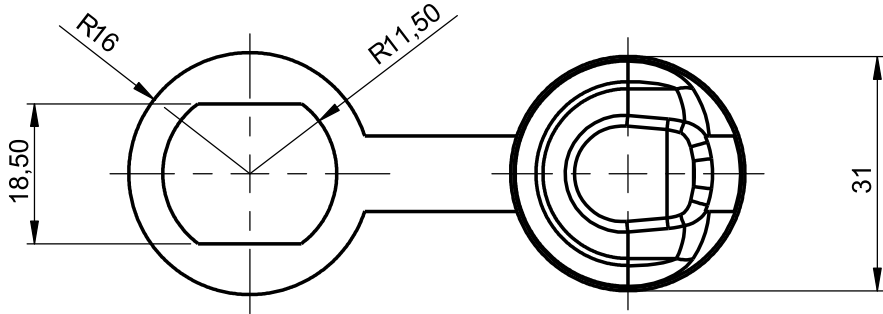
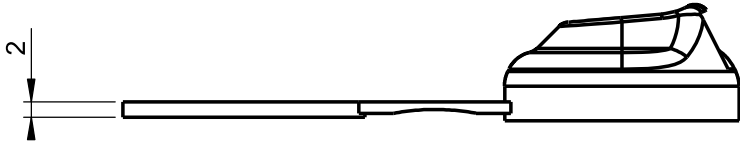
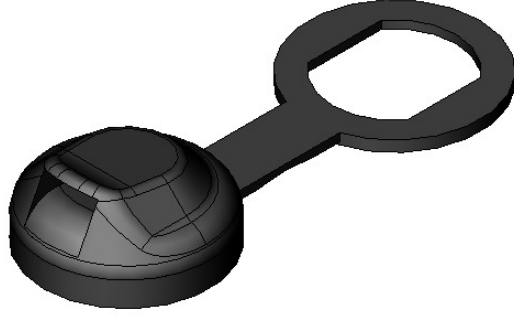
## LID LOCK

### **M-288**

- Aluminium body
- With 6 lamellas
- DKP sheet metal
- Fe/Zn coating

### **M-289**

- Aluminium body
- DKP sheet metal
- Fe/Zn coating
- No cylinder



## KİLİT KAPAĞI

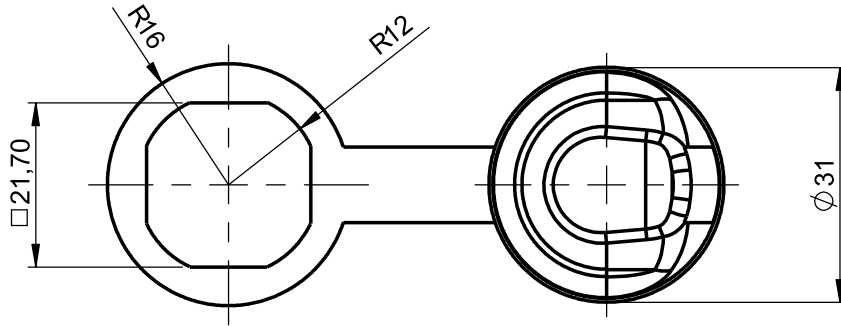
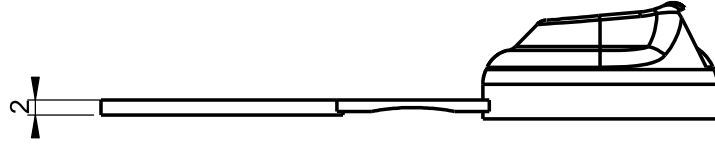
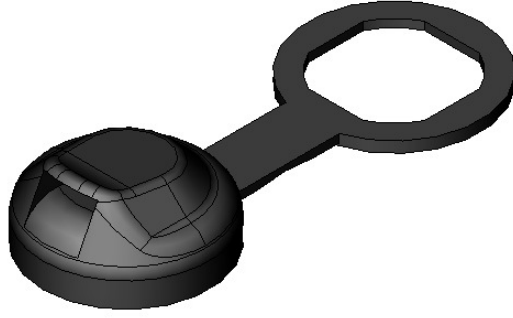
**PR-141**

- Plastik
- Siyah

## LOCK LID

**PR-141**

- Plastic
- Black



## KİLİT KAPAĞI

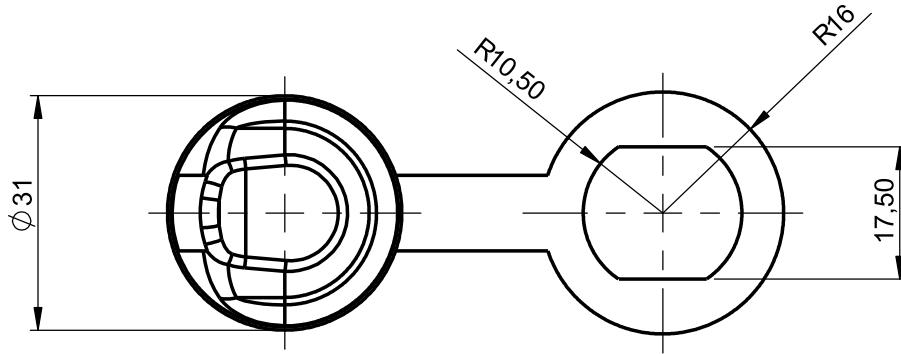
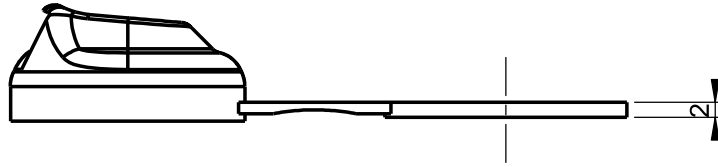
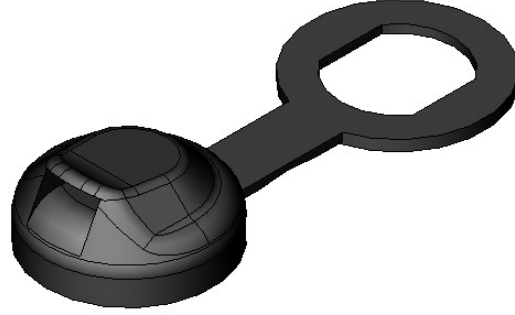
**PR-368**

- Plastik  
- Siyah

## LOCK LID

**PR-368**

- Plastic  
- Black



## KİLİT KAPAĞI

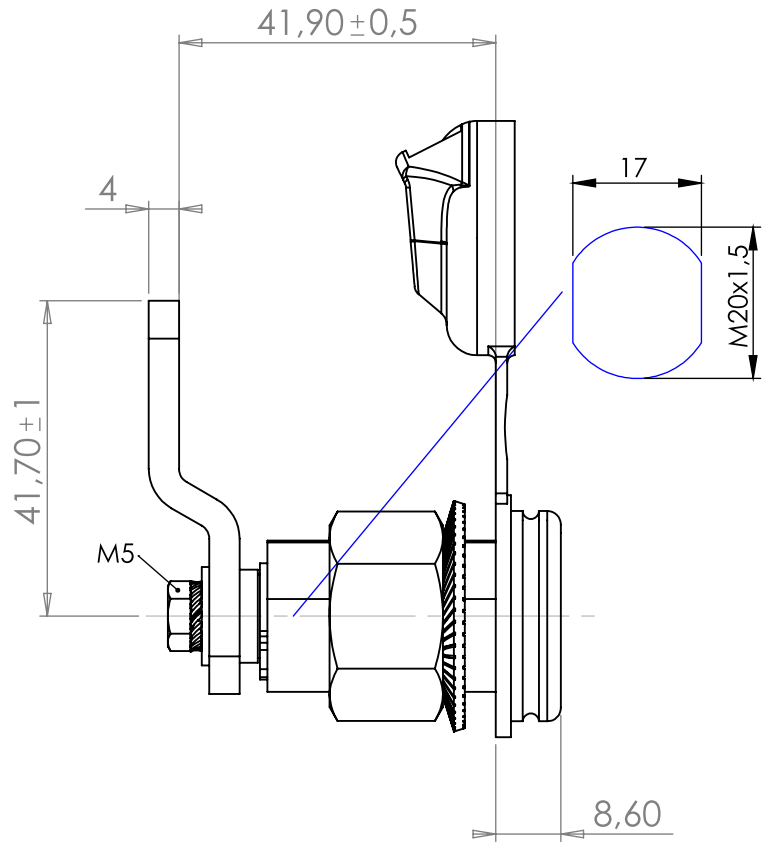
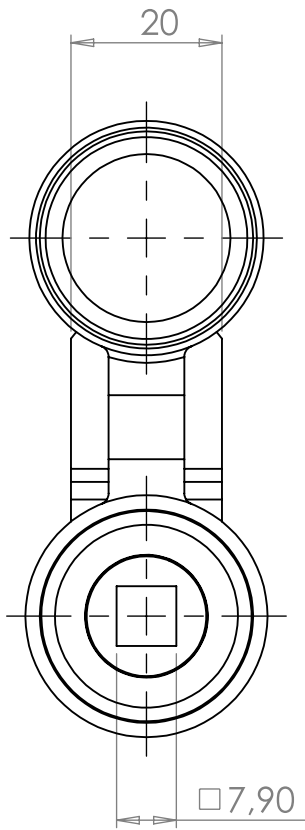
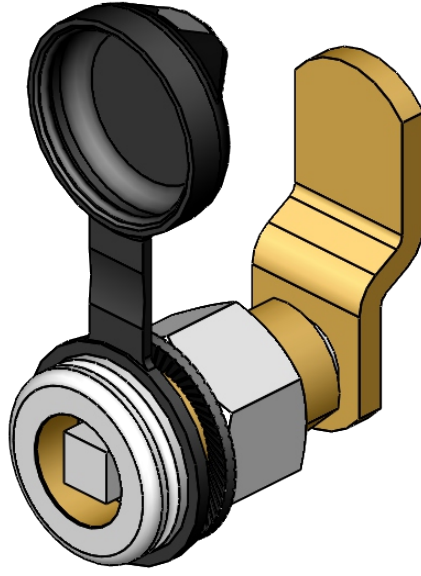
**PR-257**

- Plastik  
- Siyah

## LOCK LID

**PR-257**

- Plastic  
- Black



## KARE KİLİT

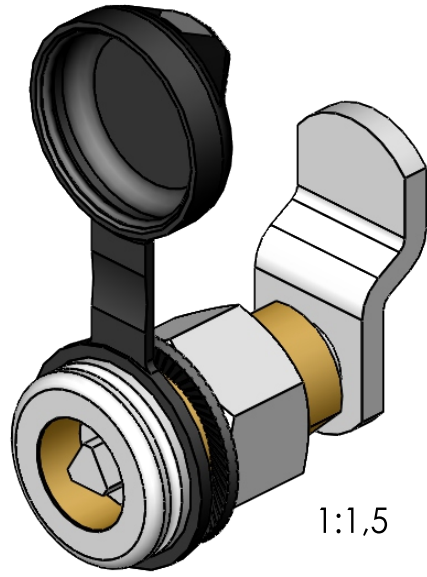
### **M-93**

- Zamak#5
- Çinko kaplı
- Paslanmaz kapak
- 90°

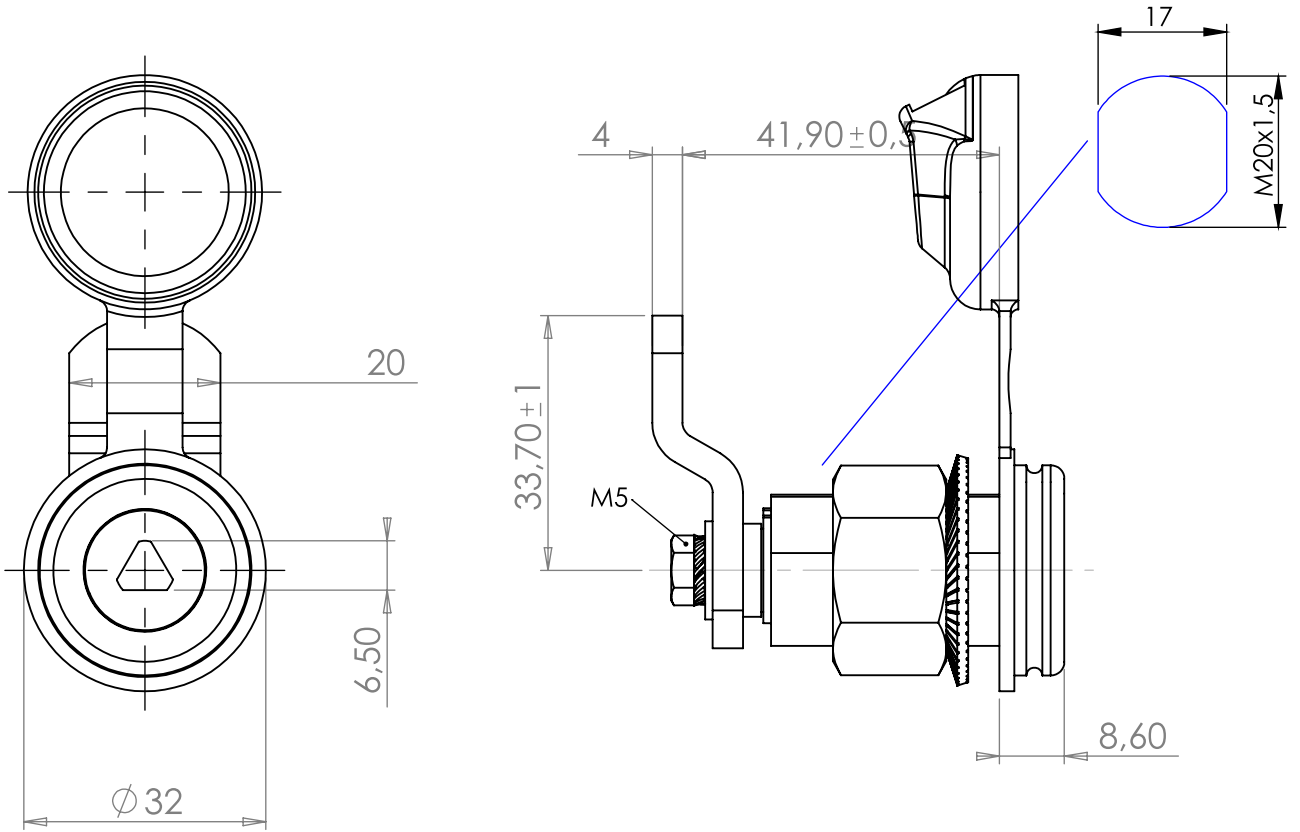
## SQUARE LOCK

### **M-93**

- Zamak#5
- Zinc Coating
- Stainless lid
- 90°



1:1,5



## ÜÇGEN KİLİT

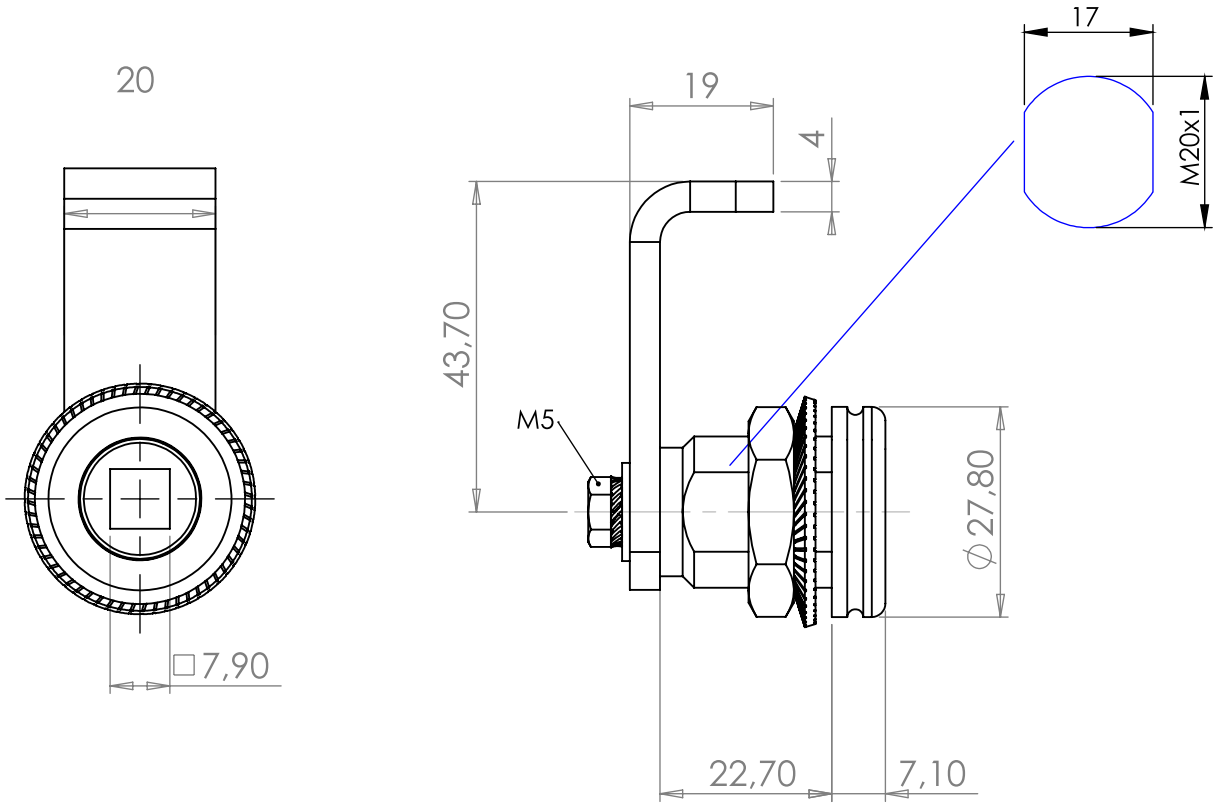
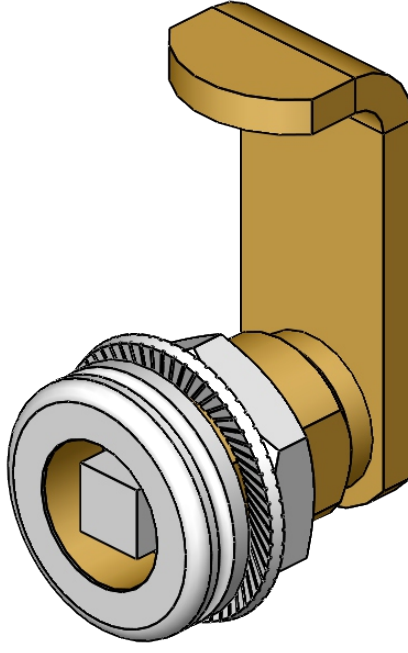
### **M-98**

- Zamak#5
- Çinko kaplı
- Paslanmaz kapak
- 90°

## TRIANGLE LOCK

### **M-98**

- Zamak#5
- Zinc coating
- Stainless lid
- 90°



## KARE KİLİT

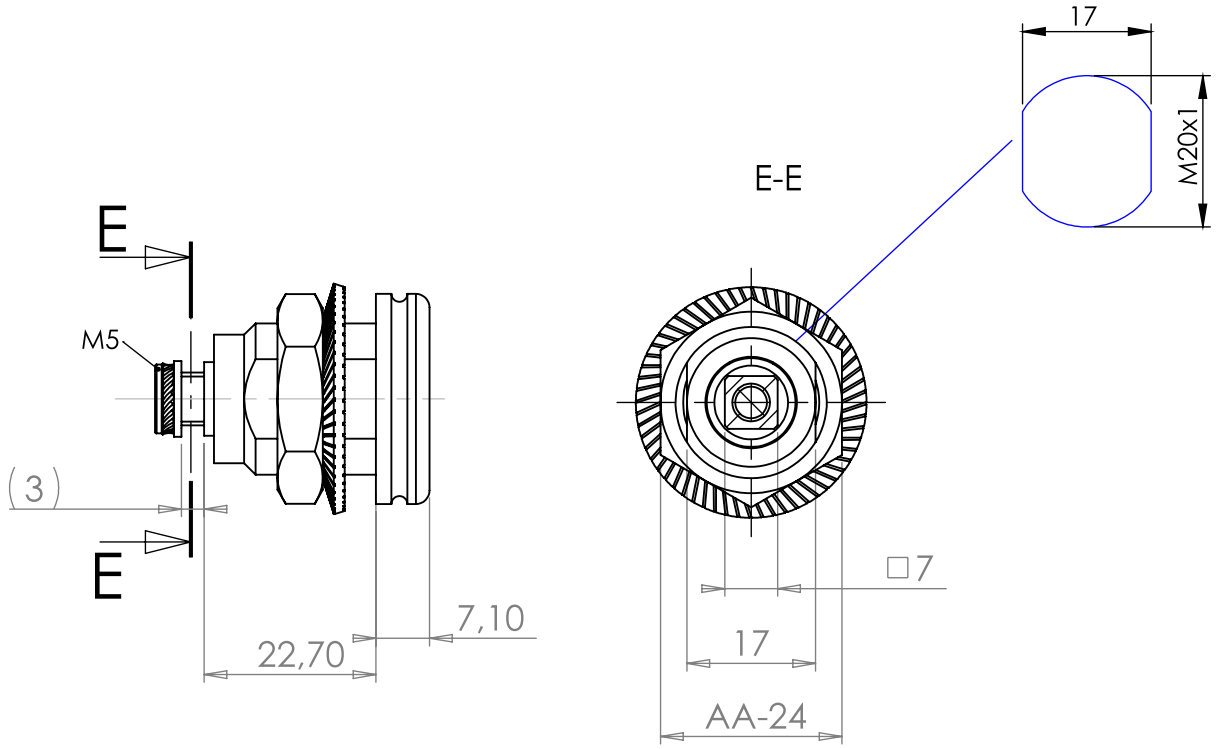
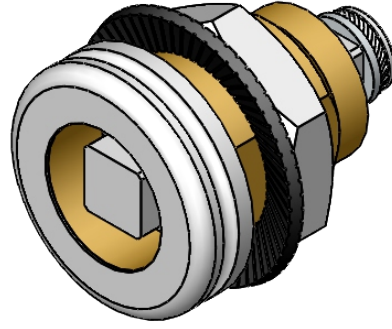
### **M-103**

- Zamak#5
- Çinko kaplı
- Paslanmaz kapak
- 90°

## SQUARE LOCK

### **M-103**

- Zamak#5
- Zinc coating
- Front surface stainless lid
- 90°



## KARE KİLİT

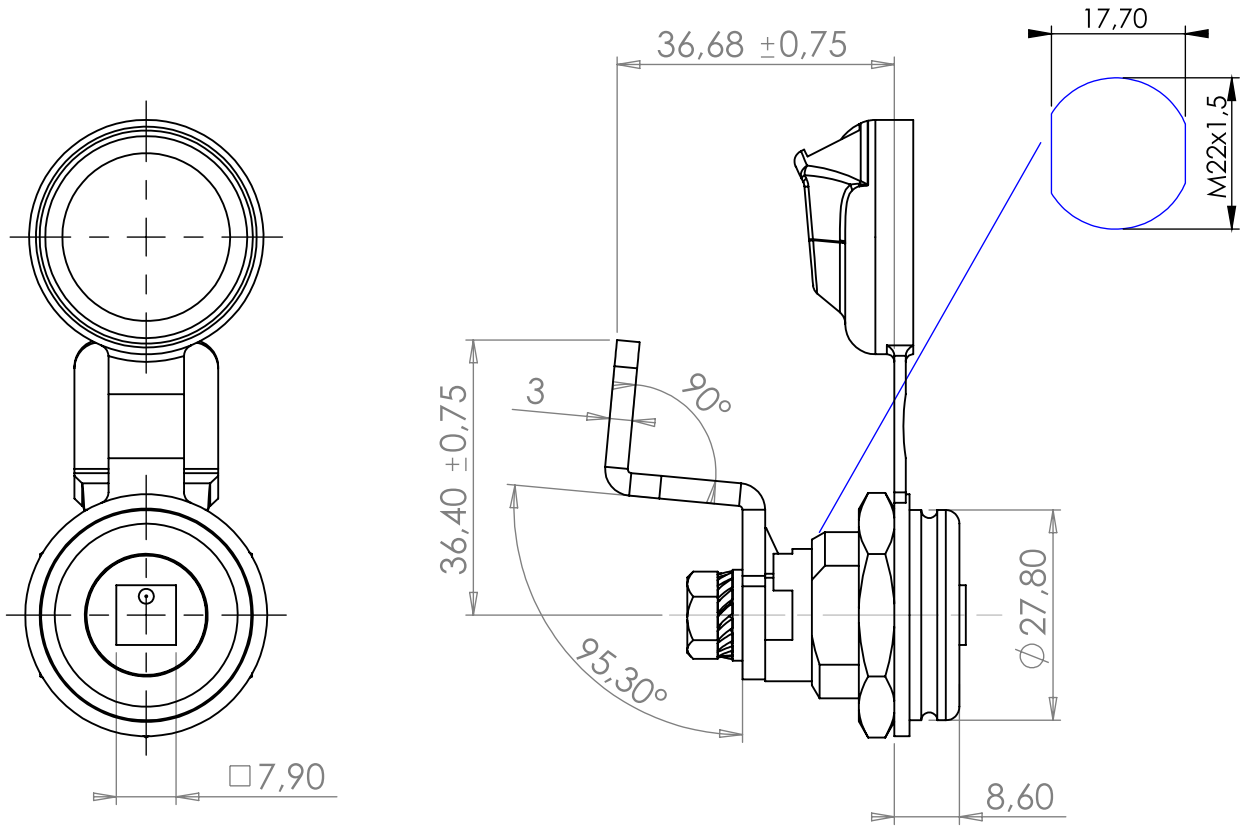
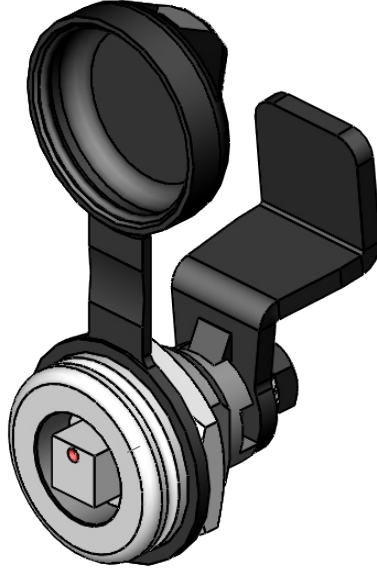
### **M-110**

- Zamak#5
- Çinko kaplı
- Paslanmaz kapak
- 90°

## SQUARE LOCK

### **M-110**

- Zamak#5
- Zinc coating
- Stainless lid
- 90°



## **KARE KİLİT**

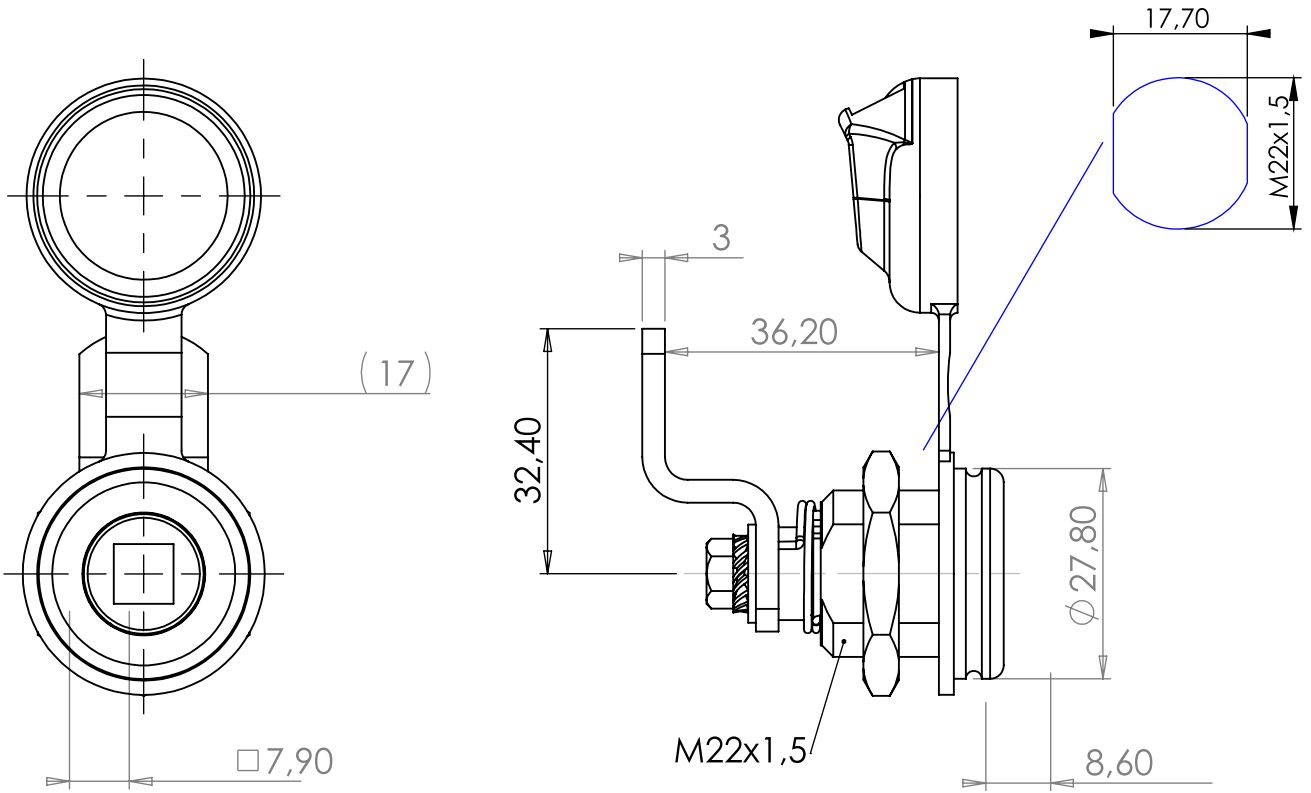
### **M-574**

- Otomat gövde
- Çinko nikel kaplı
- Paslanmaz kapak
- 90° veya 180° Çalışma açısı

## **SQUARE LOCK**

### **M-574**

- Steel material body
- Zn-Ni Coating
- Stainless lid
- 90° or 180° Working range



## KARE KİLİT

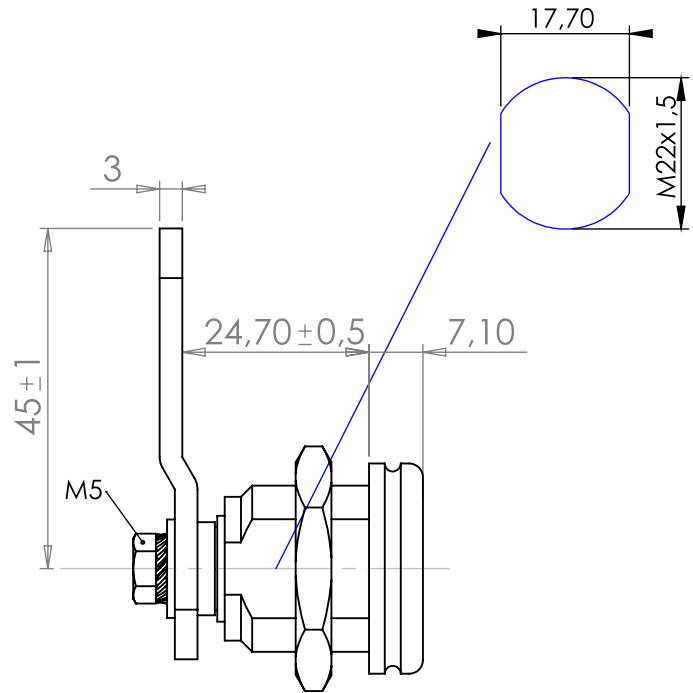
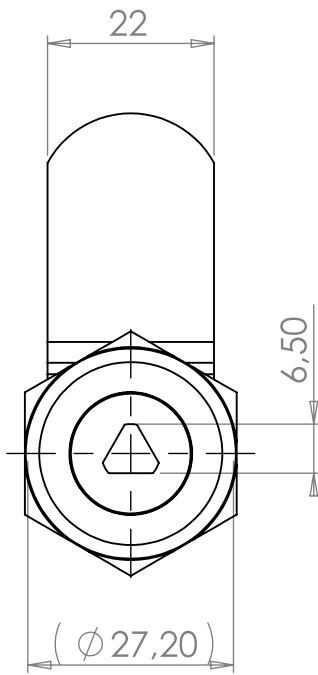
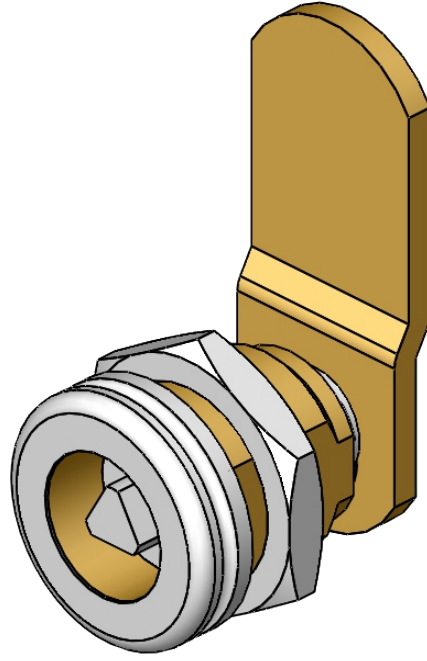
### **M-577**

- Zamak#5
- Çinko kaplı
- Paslanmaz kapak
- 90°

## SQUARE LOCK

### **M-577**

- Zamak#5
- Zinc Coating
- Stainless lid
- 90°



## ÜÇGEN KİLİT

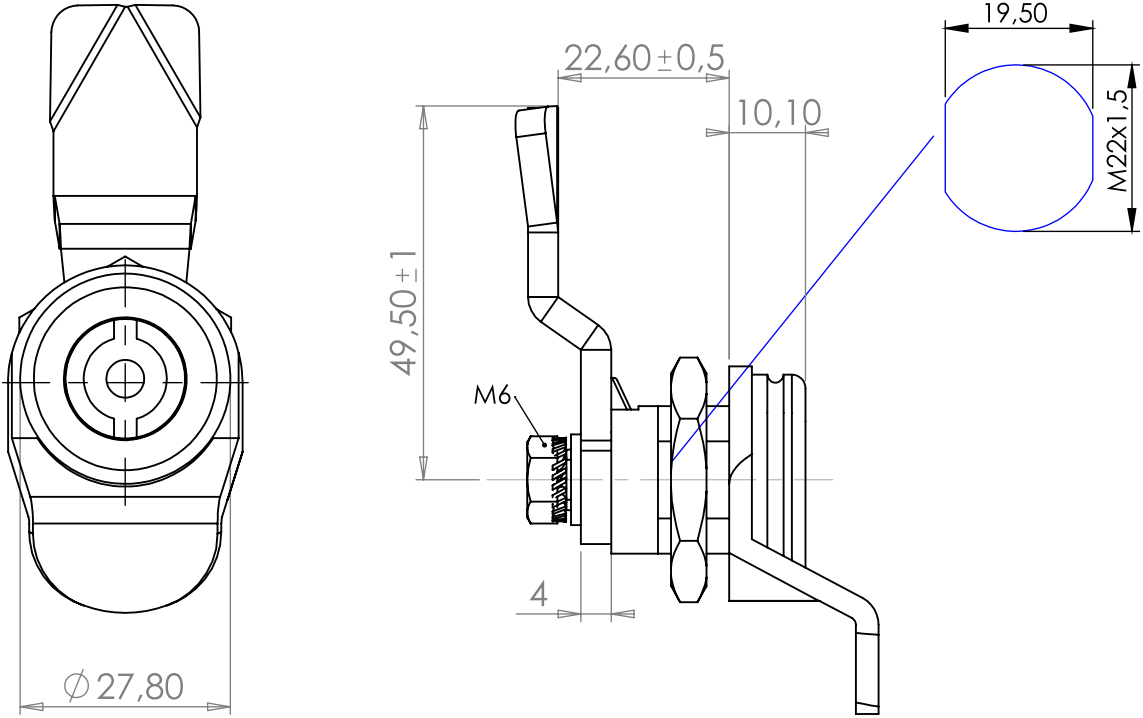
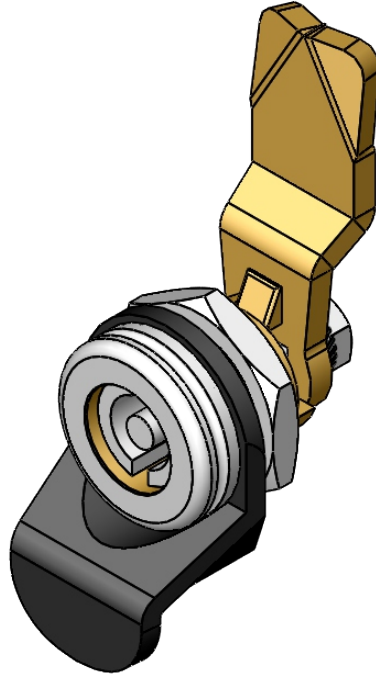
**M-116**

- Zamak#5
- Çinko kaplı
- Paslanmaz kapak
- 90°

## TRIANGLE LOCK

**M-116**

- Zamak#5
- Zinc coating
- Stainless lid
- 90°



## **PANO KİLİT**

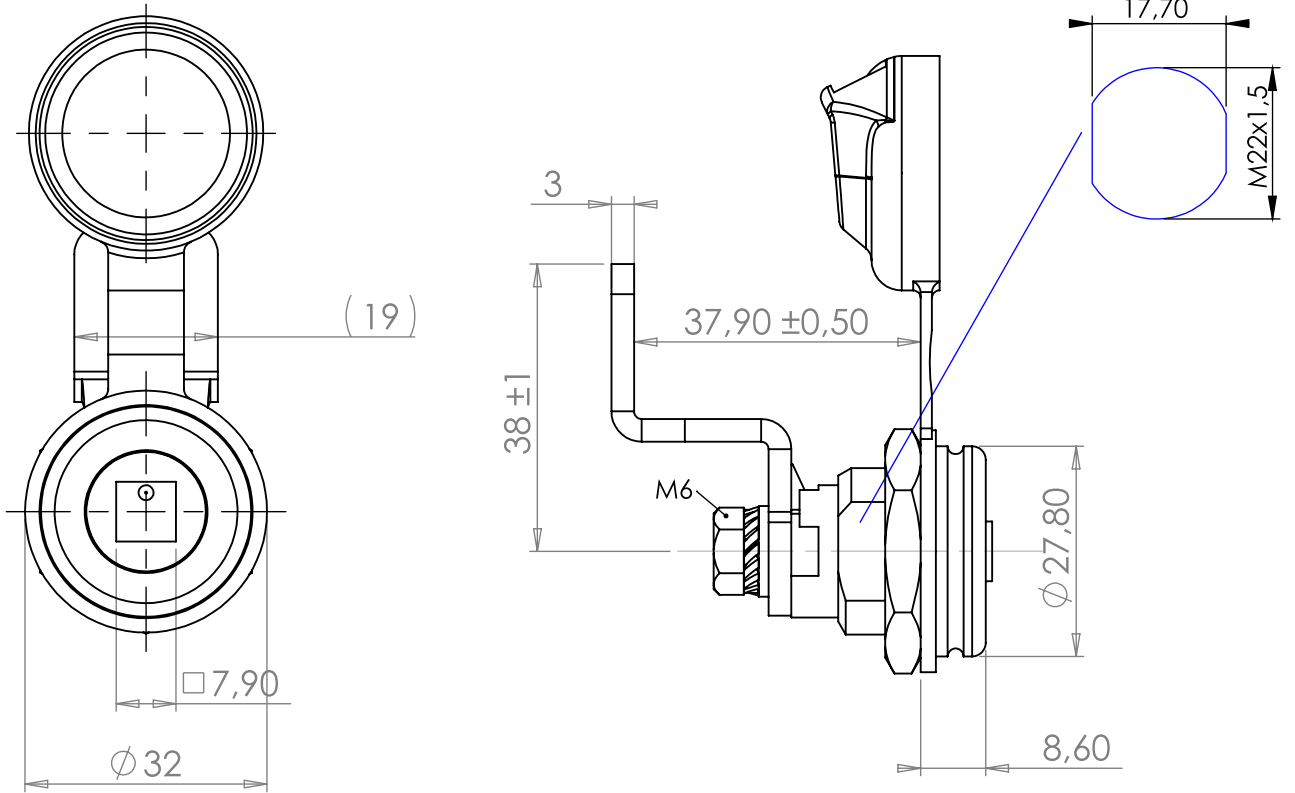
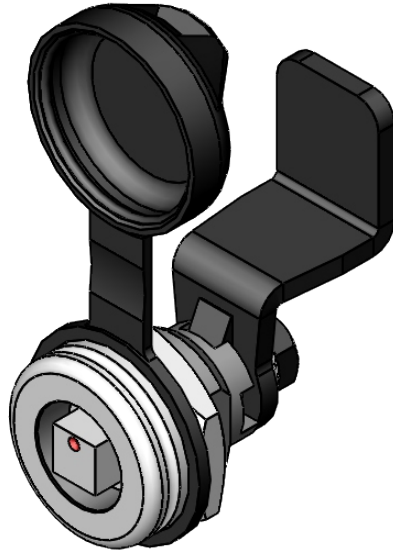
### **M-215**

- Zamak#5
- Çinko kaplı
- Paslanmaz kapak
- 90°

## **PANEL LOCK**

### **M-215**

- Zamak#5
- Zinc Coating
- Stainless lid
- 90°



## KARE KİLİT

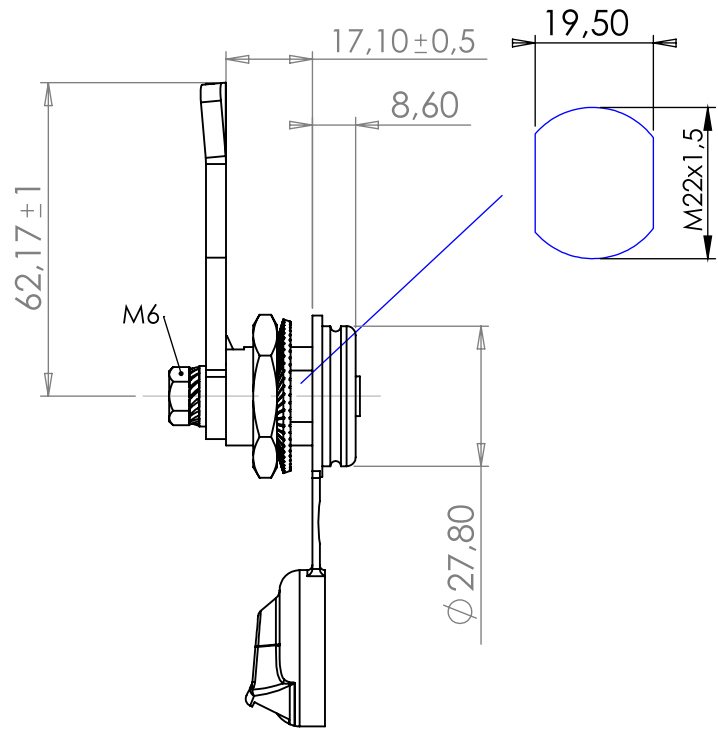
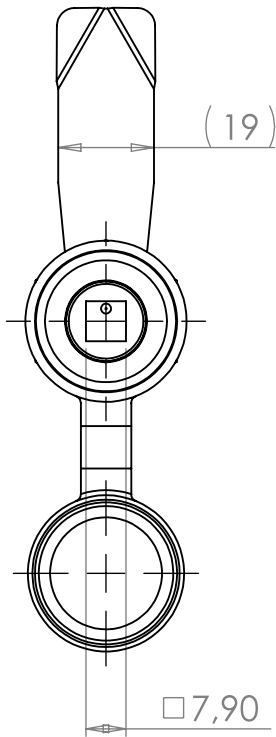
### M-388

- Otomat Gövde
- Çinko Nikel kaplı
- Paslanmaz kapak
- 90° veya 180° Çalışma açısı

## SQUARE LOCK

### M-388

- Steel material body
- Zn-Ni Coating
- Stainless lid
- 90° or 180° Working range



## KARE KİLİT

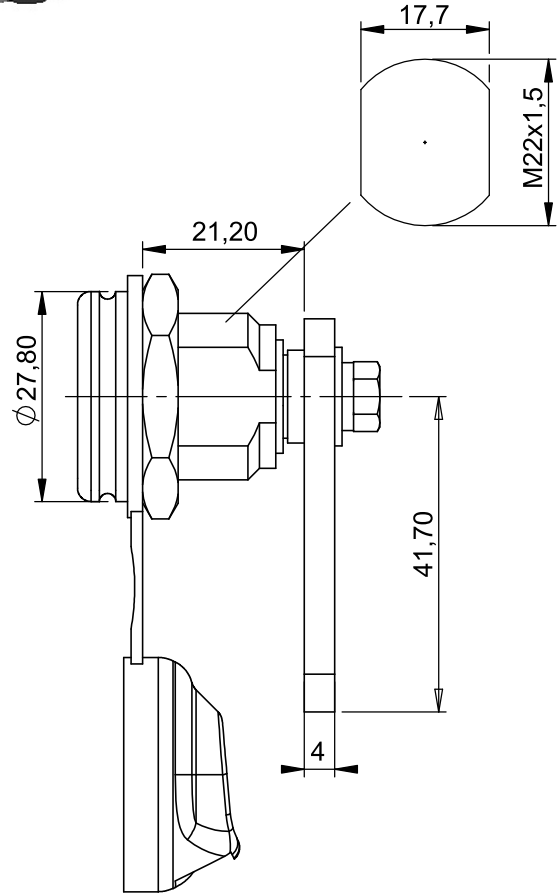
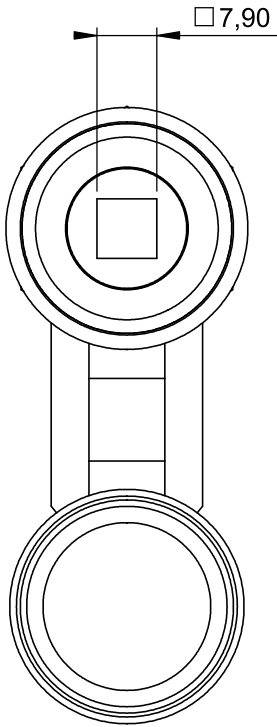
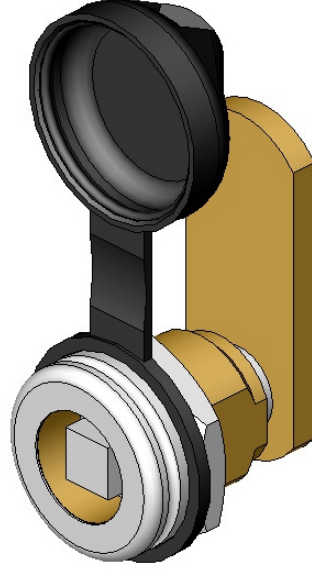
### **M-403**

- Otomat Gövde
- Çinko Nikel kaplı
- Paslanmaz kapak
- 90°

## SQUARE LOCK

### **M-403**

- Steel material body
- Zn-Ni Coating
- Stainless lid
- 90°



## KARE KİLİDİ

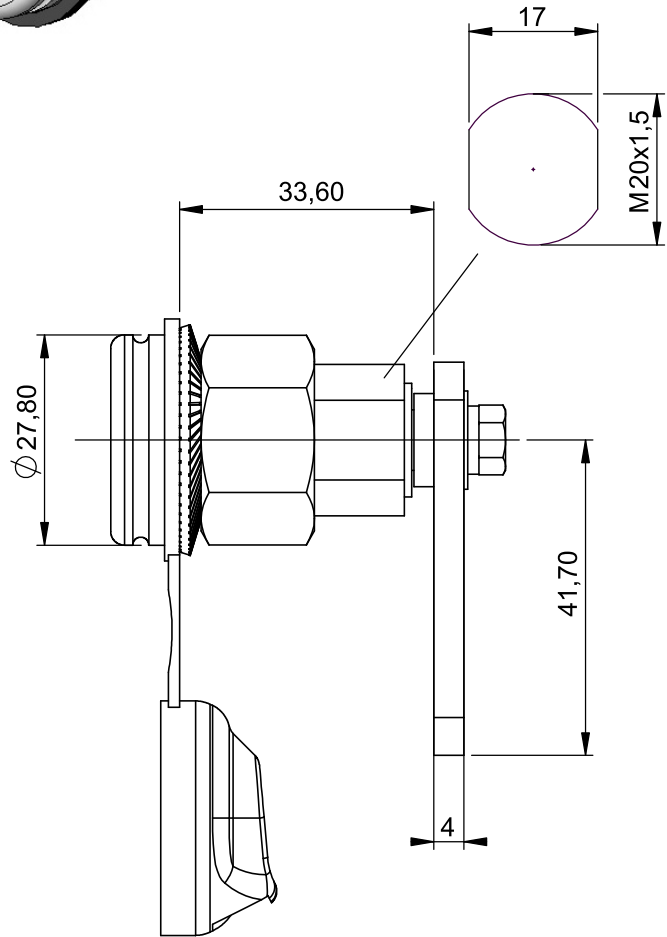
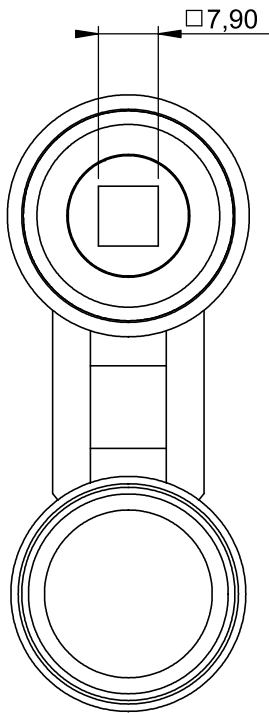
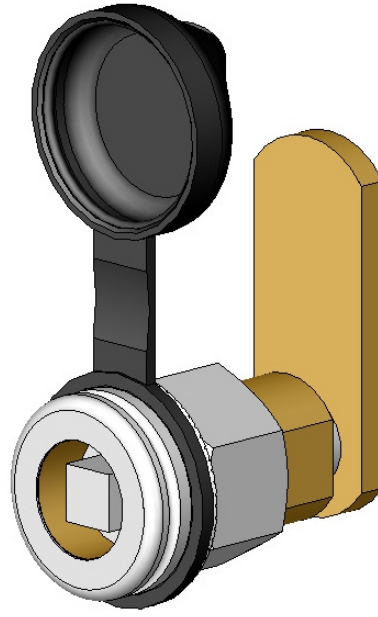
### **M-305**

- Zamak#5
- Çinko kaplı
- Paslanmaz kapak

## SQUARE LOCK

### **M-305**

- Zamak#5
- Fe/Zn coating
- Stainless lid



## **KARE KİLİDİ**

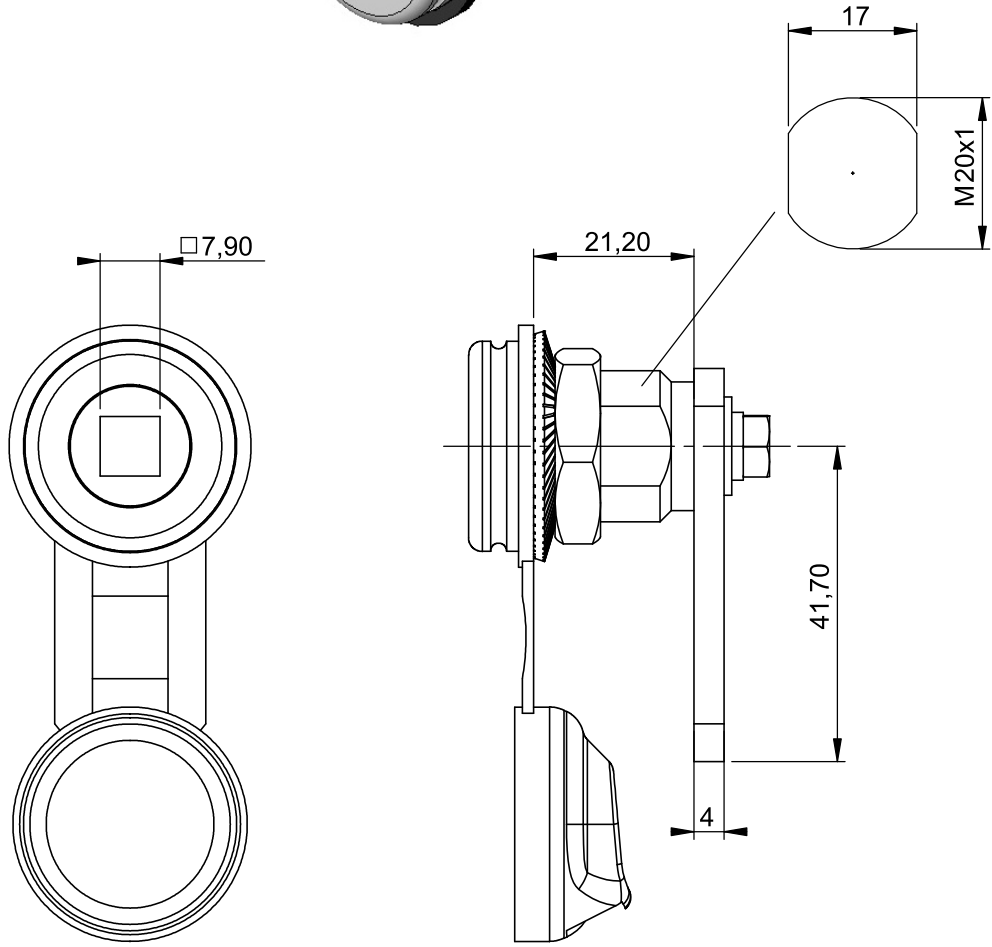
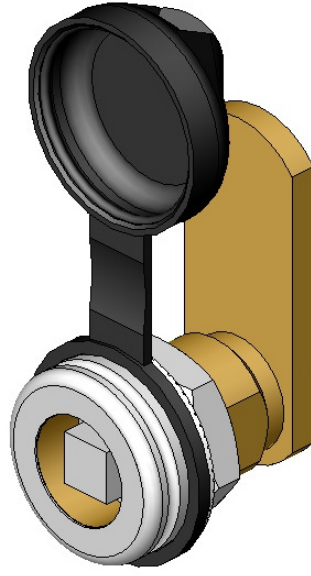
**M-306**

- Zamak#5
- Çinko kaplı
- Paslanmaz kapak

## **SQUARE LOCK**

**M-306**

- Zamak#5
- Fe/Zn coating
- Stainless lid



## KARE KİLİDİ

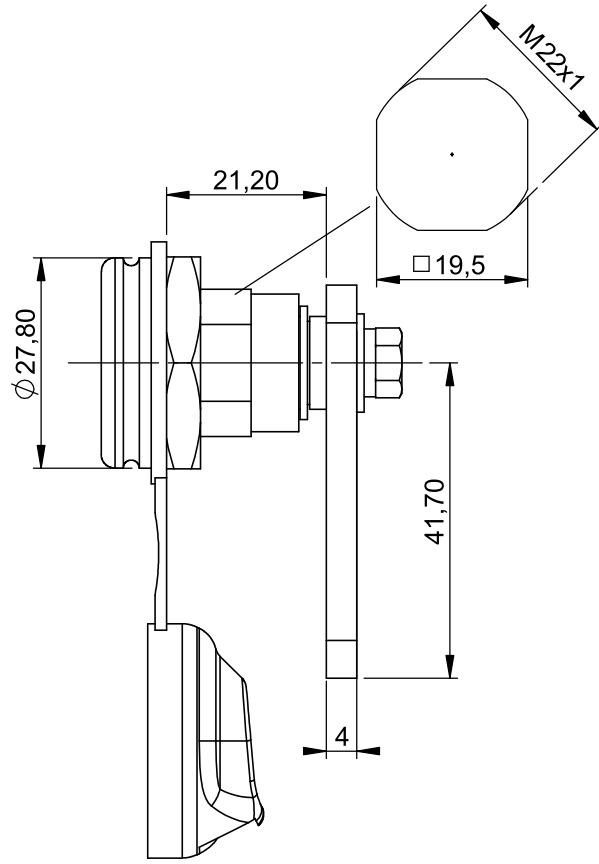
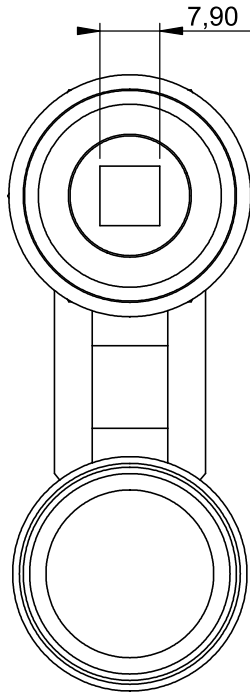
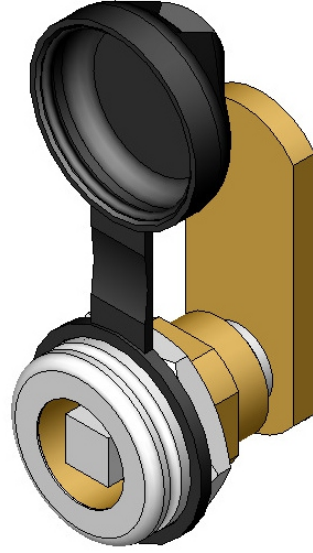
### **M-307**

- Zamak#5
- Çinko kaplı
- Paslanmaz kapak

## SQUARE LOCK

### **M-307**

- Zamak#5
- Fe/Zn coating
- Stainless lid



## KARE KİLİDİ

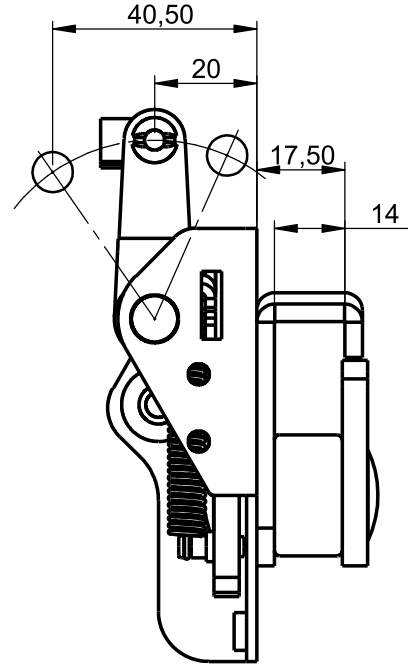
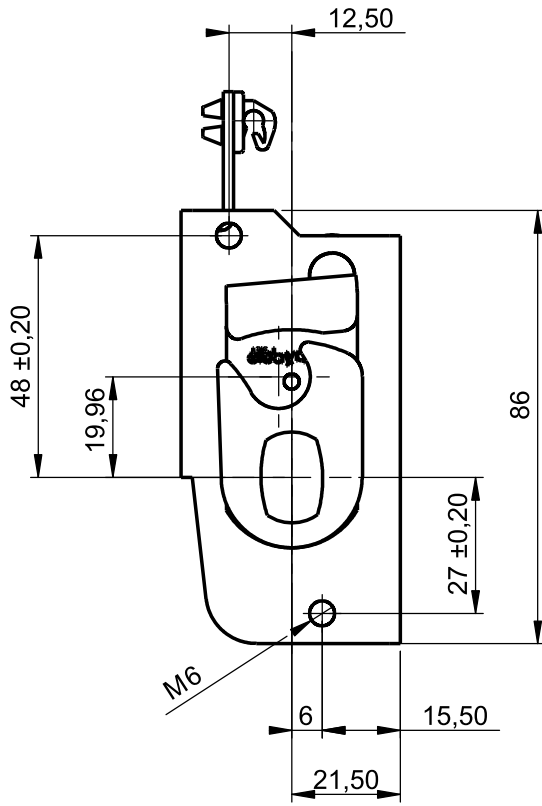
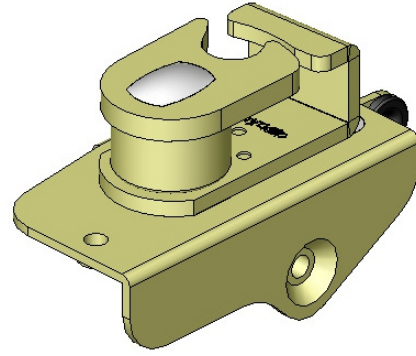
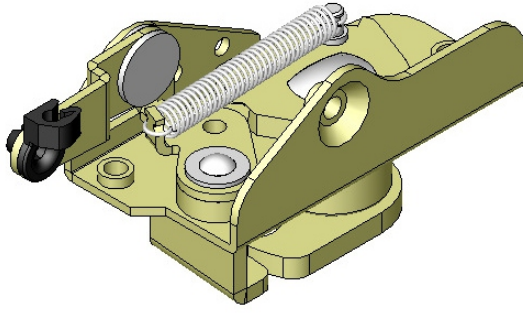
**M-308**

- Zamak#5
- Çinko kaplı
- Paslanmaz kapak

## SQUARE LOCK

**M-308**

- Zamak#5
- Fe/Zn coating
- Stainless lid



## KURTAĞZI KİLİDİ

### **M-342**

- Alkali Çinko kaplı
- DKP - HRP
- 3 Vidalı
- Sağ

### **M-343**

- Alkali Çinko kaplı
- DKP - HRP
- 3 Vidalı
- Sol

## SPAGNOLET LOCK

### **M-342**

- Alkaline-zinc coating
- DKP - HRP sheet metal
- With 3 screws
- Right

### **M-343**

- Alkaline-zinc coating
- DKP - HRP sheet metal
- With 3 screws
- Left

### **M-472**

- Çinko-nikel kaplı
- DKP - HRP
- 3 Vidalı
- Sağ
- 600 Saat korozyon dayanımı

### **M-473**

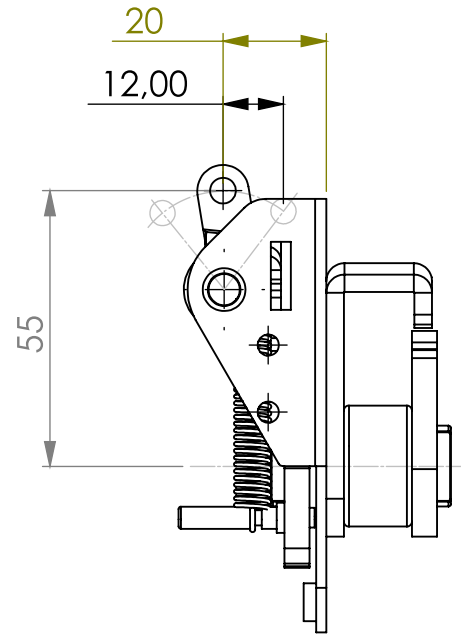
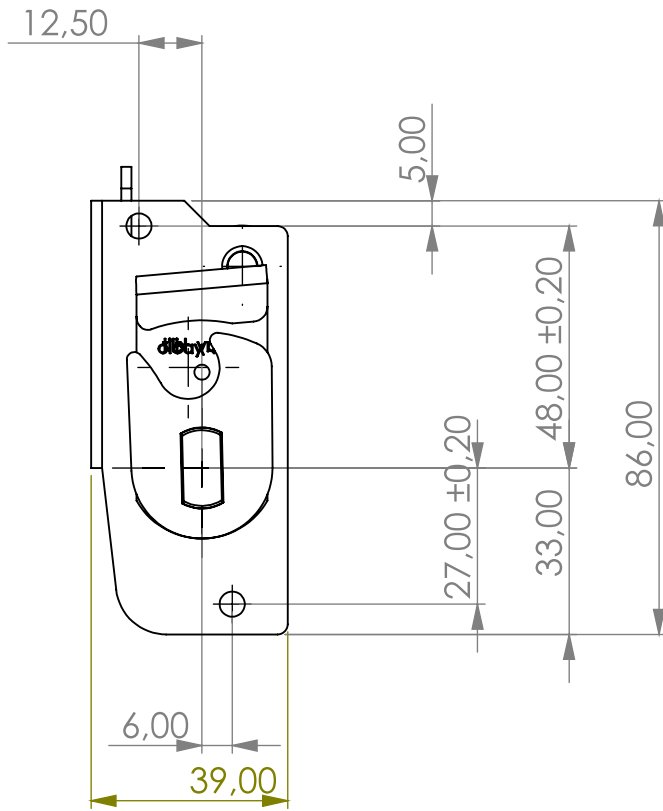
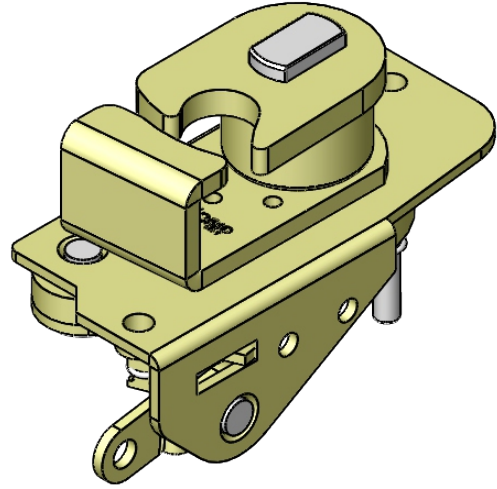
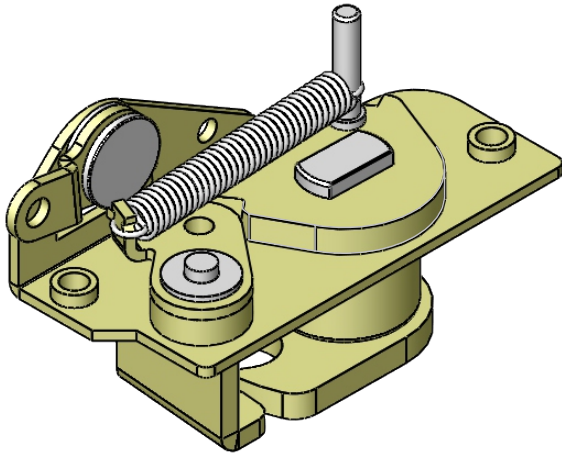
- Çinko-nikel kaplı
- DKP - HRP
- 3 Vidalı
- Sol
- 600 Saat korozyon dayanımı

### **M-472**

- Zinc-nickel coating
- DKP - HRP sheet metal
- With 3 screws
- Right
- 600 Hours corrosion resistance

### **M-473**

- Zinc-nickel coating
- DKP - HRP sheet metal
- With 3 screws
- Left
- 600 Hours corrosion resistance



## KURTAĞZI KİLİDİ

**M-347**

**M-348**

- Çinko kaplı
- DKP-HRP
- 2 vidalı
- Sağ
- Uzun pinli

- Çinko kaplı
- DKP-HRP
- 2 vidalı
- Sol
- Uzun pinli

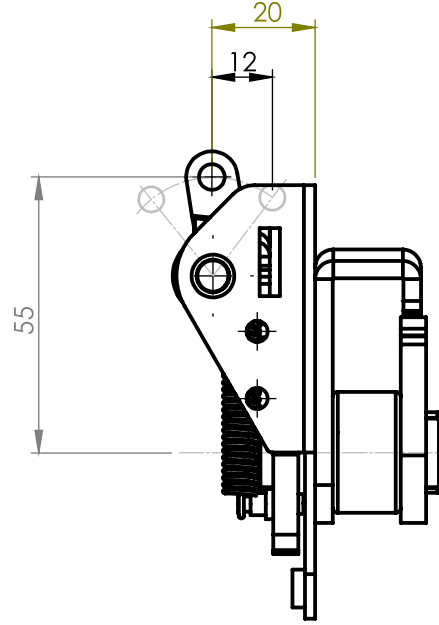
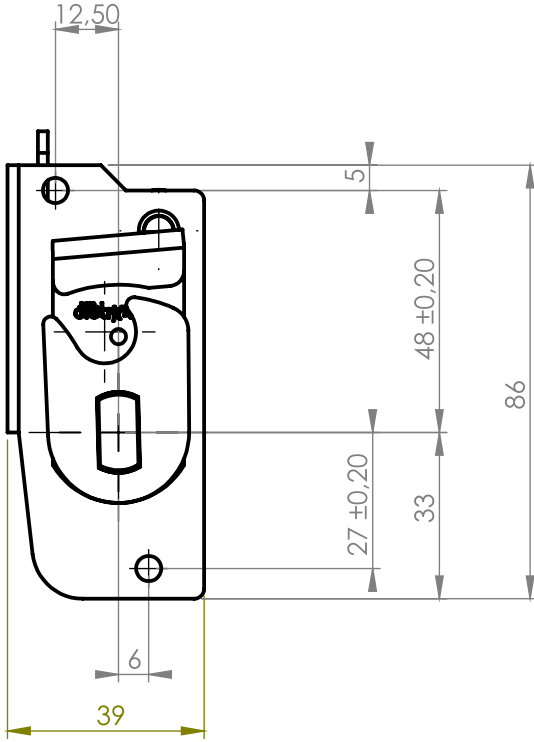
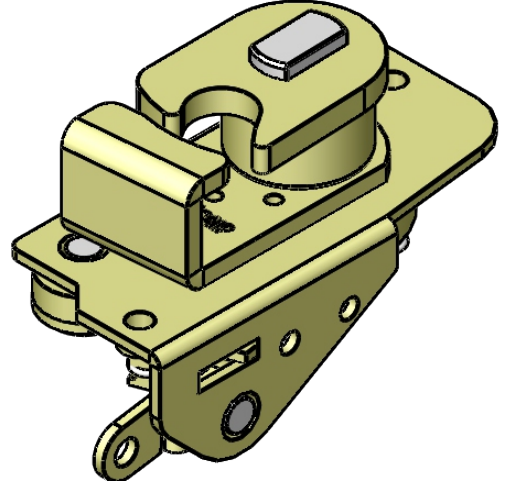
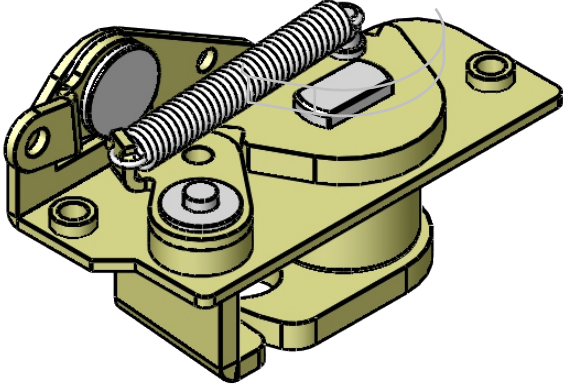
## SPAGNOLET LOCK

**M-347**

**M-348**

- Fe/Zn coating
- DKP-HRP sheet metal
- With 2 screws
- Right
- With long pin

- Fe/Zn coating
- DKP-HRP sheet metal
- With 2 screws
- Left
- With long pin



## KURTAĞZI KİLİDİ

### **M-431**

### **M-432**

- Çinko kaplı
- DKP-HRP
- 2 vidalı
- Sağ
- Kısa Mandalı

- Çinko kaplı
- DKP-HRP
- 2 vidalı
- Sol
- Kısa Mandalı

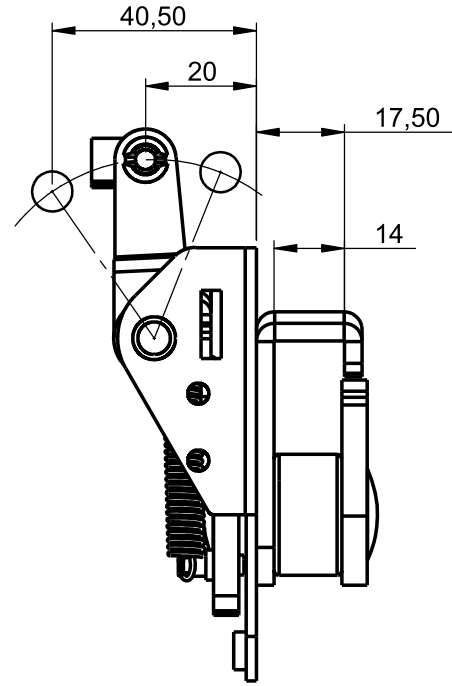
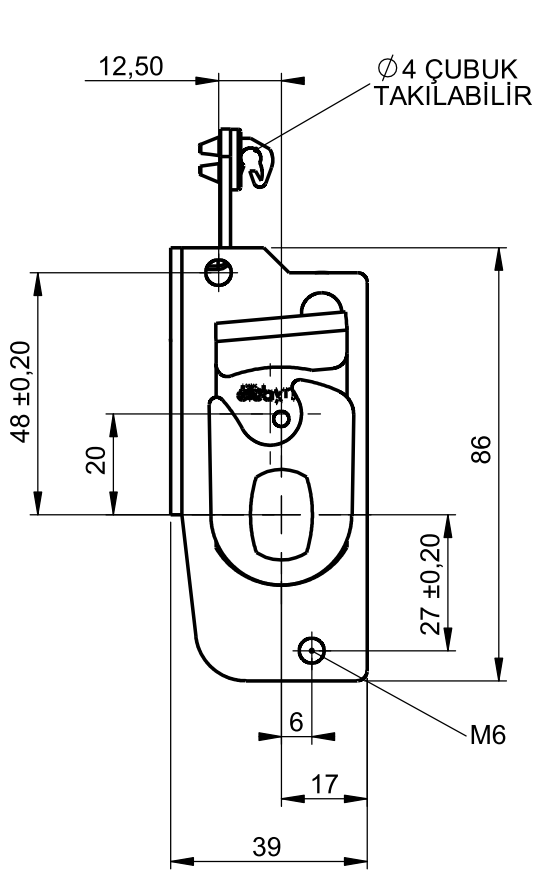
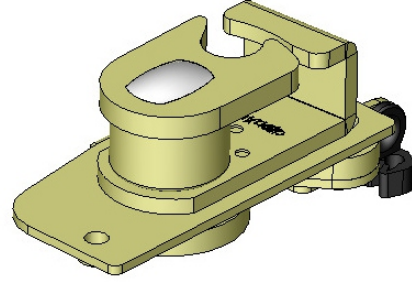
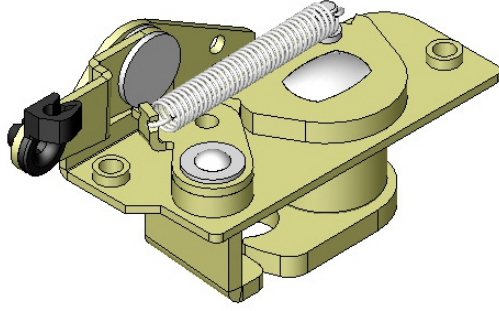
## SPAGNOLET LOCK

### **M-431**

### **M-432**

- Fe/Zn coating
- DKP-HRP sheet metal
- With 2 screws
- Right
- With short latch

- Fe/Zn coating
- DKP-HRP sheet metal
- With 2 screws
- Left
- With short latch



## KURTAĞZI KİLİDİ

## SPAGNOLET LOCK

### M-449

- Çinko-nikel kaplı
- DKP-HRP
- 2 Vidalı
- Sağ
- 600 saat korozyon dayanımı

### M-450

- Çinko-nikel kaplı
- DKP-HRP
- 2 Vidalı
- Sol
- 600 saat korozyon dayanımı

### M-449

- Zinc-nickel coating
- DKP-HRP sheet metal
- With 2 screws
- Right
- 600 Hours corrosion resistance

### M-450

- Zinc-nickel coating
- DKP-HRP sheet metal
- With 2 screws
- Left
- 600 Hours corrosion resistance

### M-264

- Alkali-Çinko kaplı
- DKP-HRP
- 2 Vidalı
- Sağ

### M-265

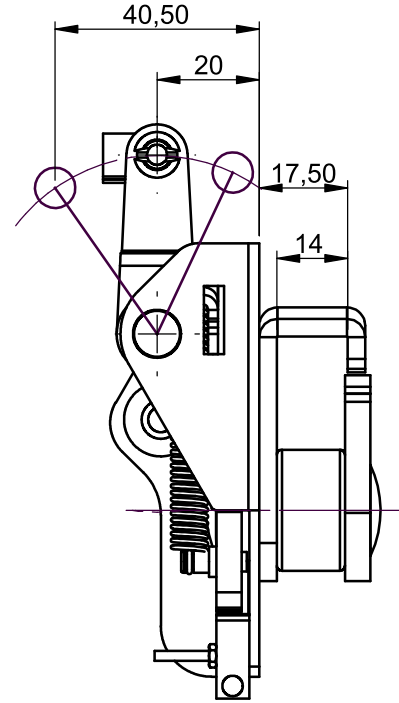
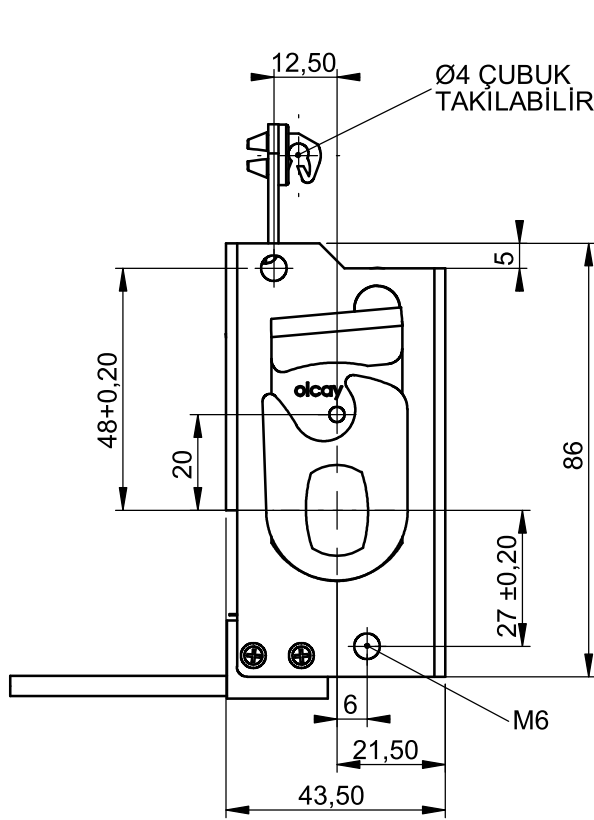
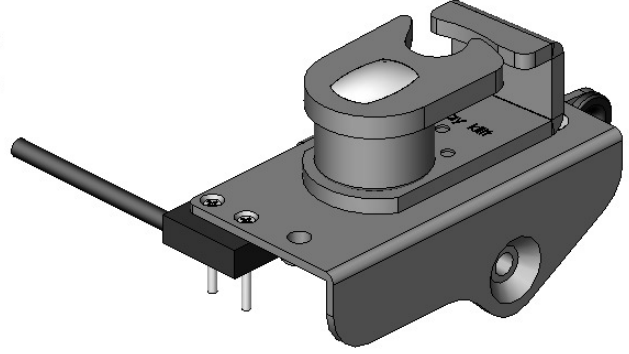
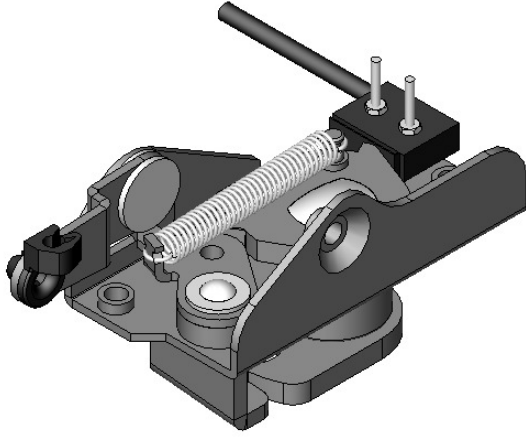
- Alkali-Çinko kaplı
- DKP-HRP
- 2 Vidalı
- Sol

### M-264

- Alkaline-zinc coating
- DKP-HRP sheet metal
- With 2 screws
- Right

### M-265

- Alkaline-zinc coating
- DKP-HRP sheet metal
- With 2 screws
- Left



## KURTAĞZI KİLİDİ

### M-470

- Çinko-nikel kaplı
- DKP-HRP
- 3 vidalı
- Sağ
- 600 saat korozyon dayanımı
- Siviçli

### M-471

- Çinko-nikel kaplı
- DKP-HRP
- 3 vidalı
- Sol
- 600 saat korozyon dayanımı
- Siviçli

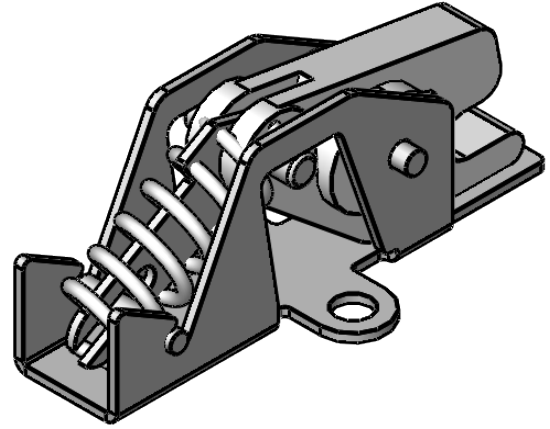
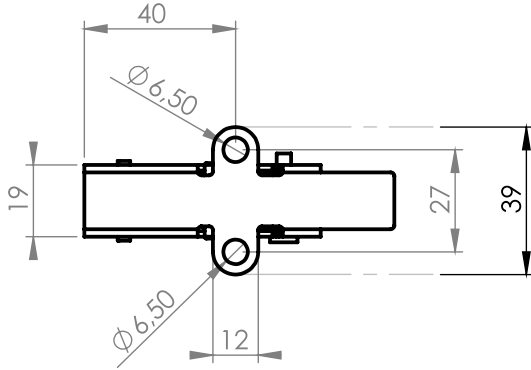
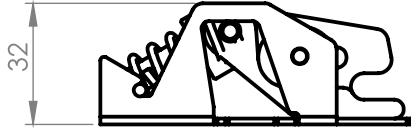
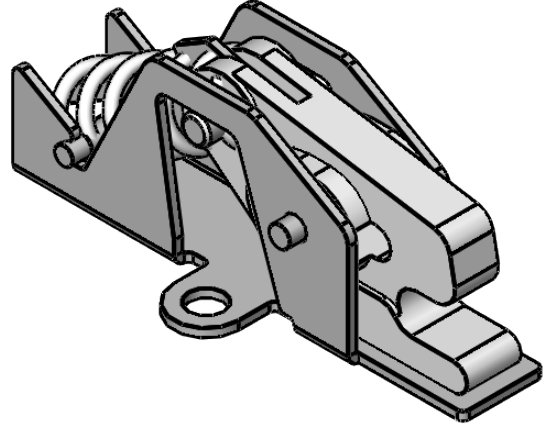
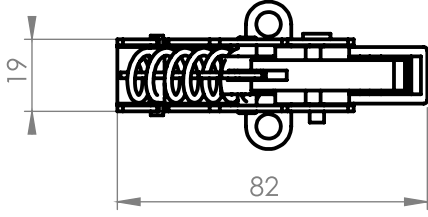
## SPAGNOLET LOCK

### M-470

- Zinc-nickel coating
- DKP - HRP sheet metal
- With 3 screws
- Right
- 600 Hours corrosion resistance
- With Microswitch

### M-471

- Zinc-nickel coating
- DKP - HRP sheet metal
- With 3 screws
- Left
- 600 Hours corrosion resistance
- With Microswitch



## MİNİ YAYLI KURTAĞZI

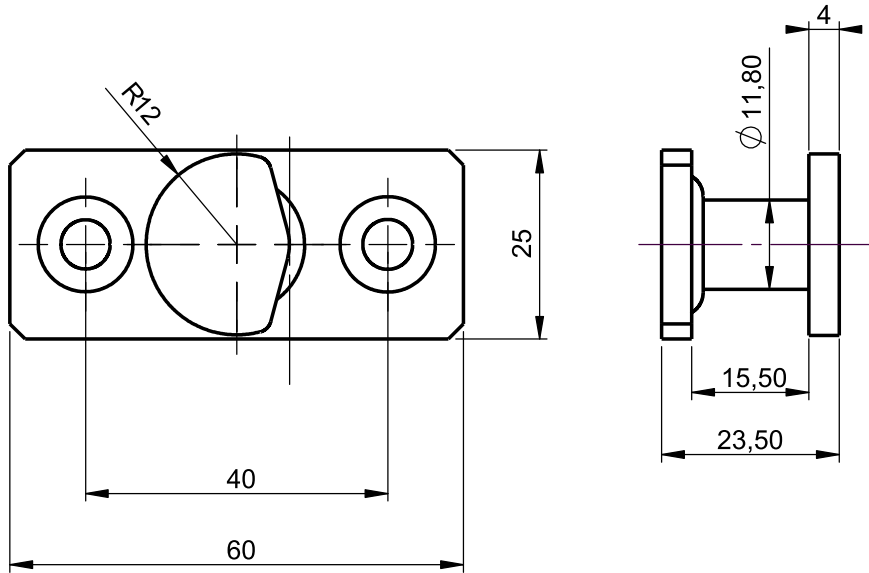
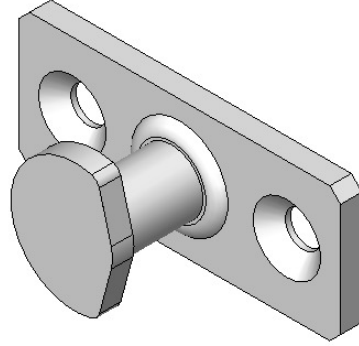
### **M-586**

- Çinko kaplı
- DKP-HRP
- 2 vidalı
- Yaylı

## LITTLE SPAGNOLET LOCK WITH SPRING

### **M-586**

- Fe/Zn coating
- DKP-HRP Sheet Metal
- With 2 screws
- With spring



## **KURTAĞZI SAPLAMASI**

### **M-448**

- Çinko-nikel kaplı
- HRP
- 600 saat korozyon dayanımı

### **M-266**

- Alkali-Çinko kaplı
- HRP

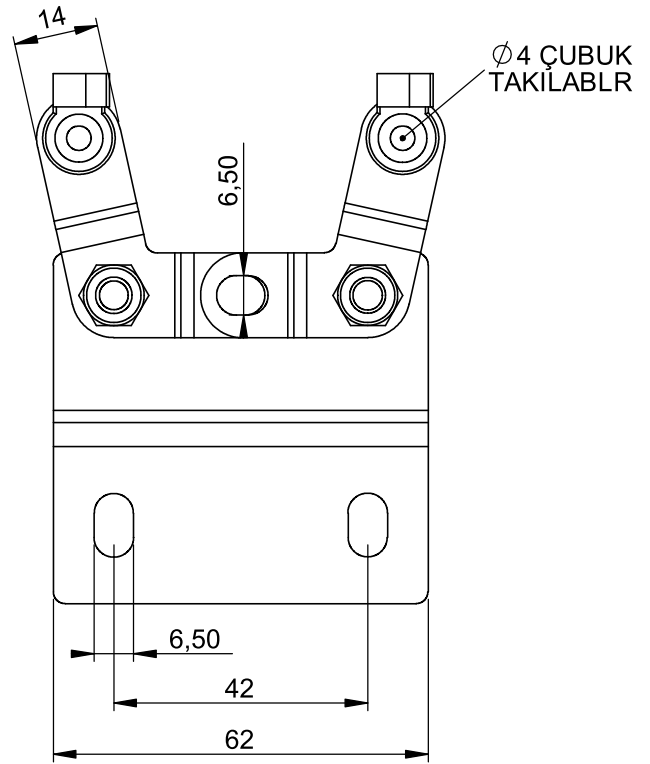
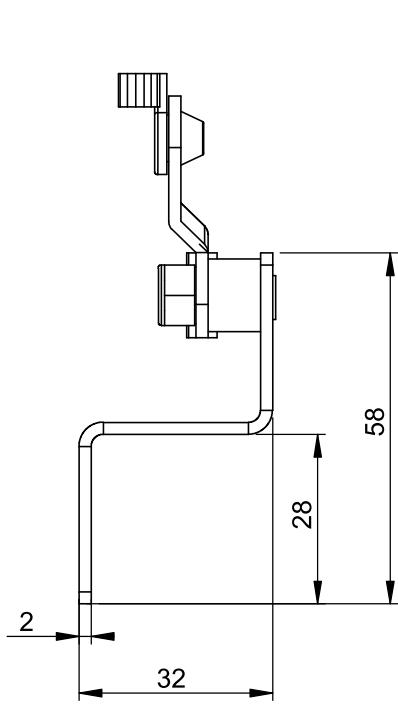
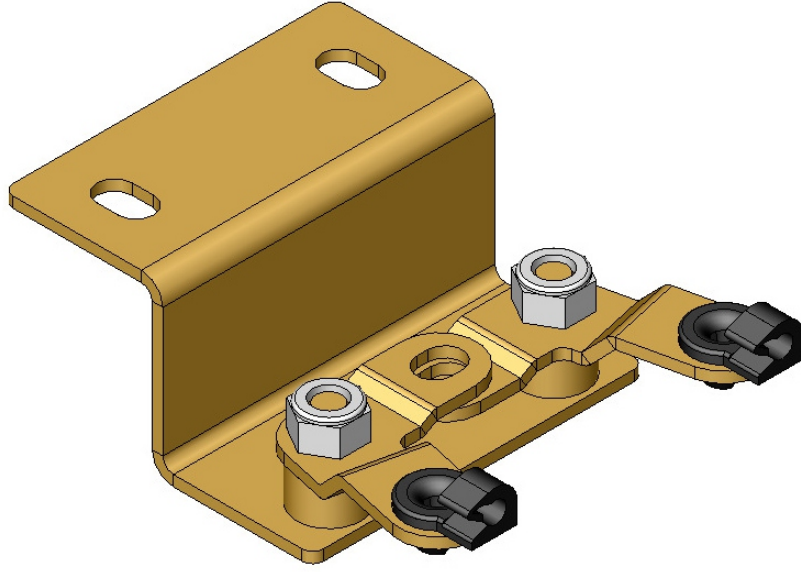
## **STRIKER PIN**

### **M-448**

- Zinc-nickel coating
- HRP sheet metal
- 600 Hours corrosion resistance

### **M-266**

- Alkaline-zinc coating
- HRP sheet metal



## BAĞLAMA SACI

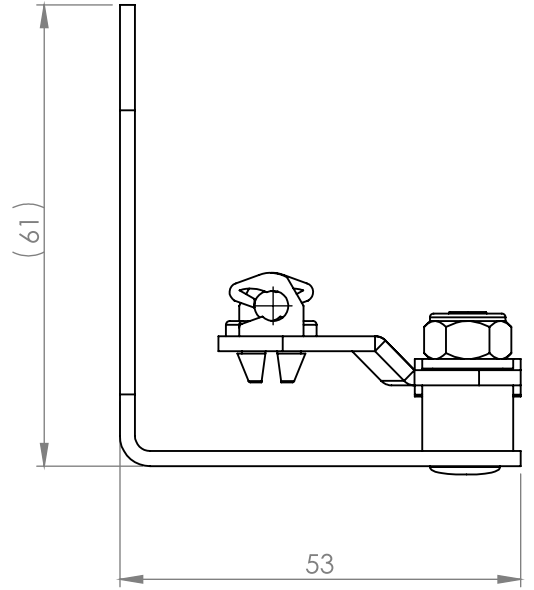
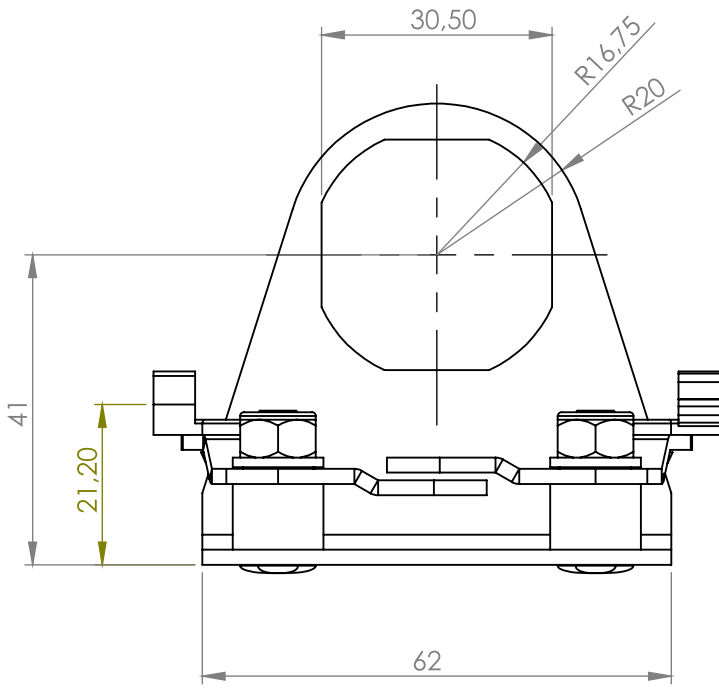
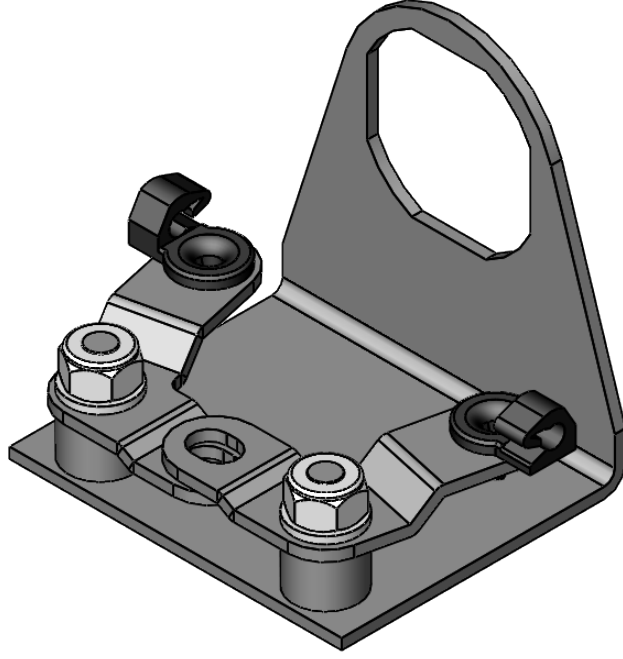
**M-69**

- Çinko kaplı
- DKP

## CONNECTION PLATE

**M-69**

- Fe/Zn coating
- DKP sheet metal



## DELİKLİ BAĞLAMA PLAKASI

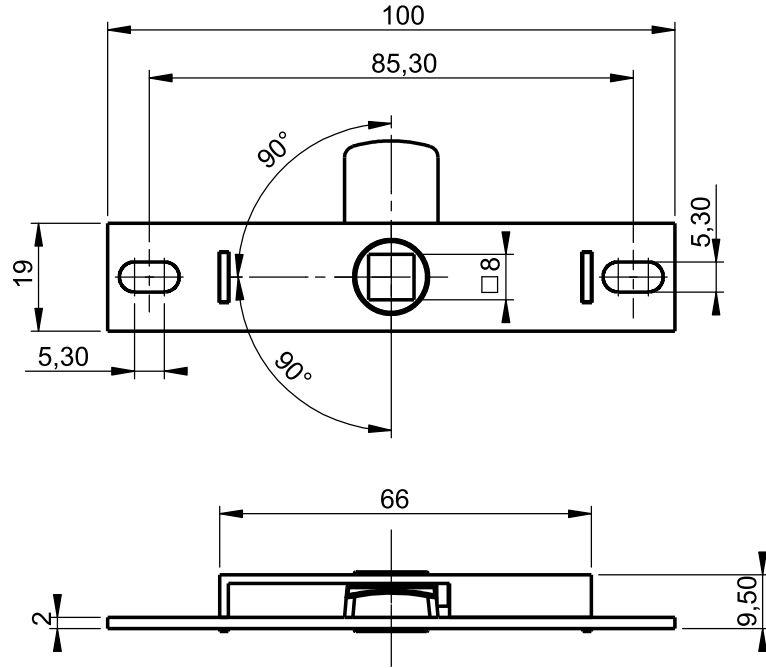
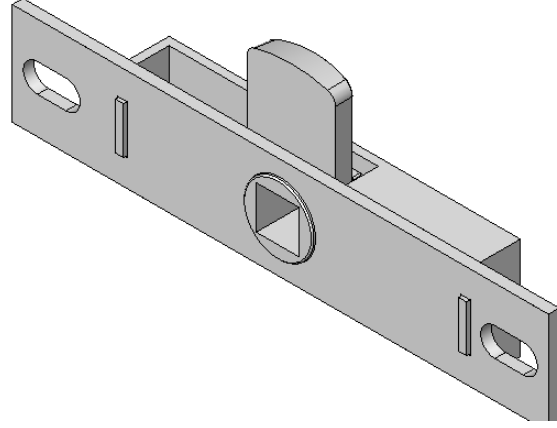
**M-259**

- Çinko-nikel kaplı
- DKP
- 600 saat korozyon dayanımı

## CONNECTION PLATE WITH HOLE

**M-259**

- Zn/Ni coating
- DKP sheet metal
- 600 Hours corrosion resistance



## KAPAK KİLİDİ

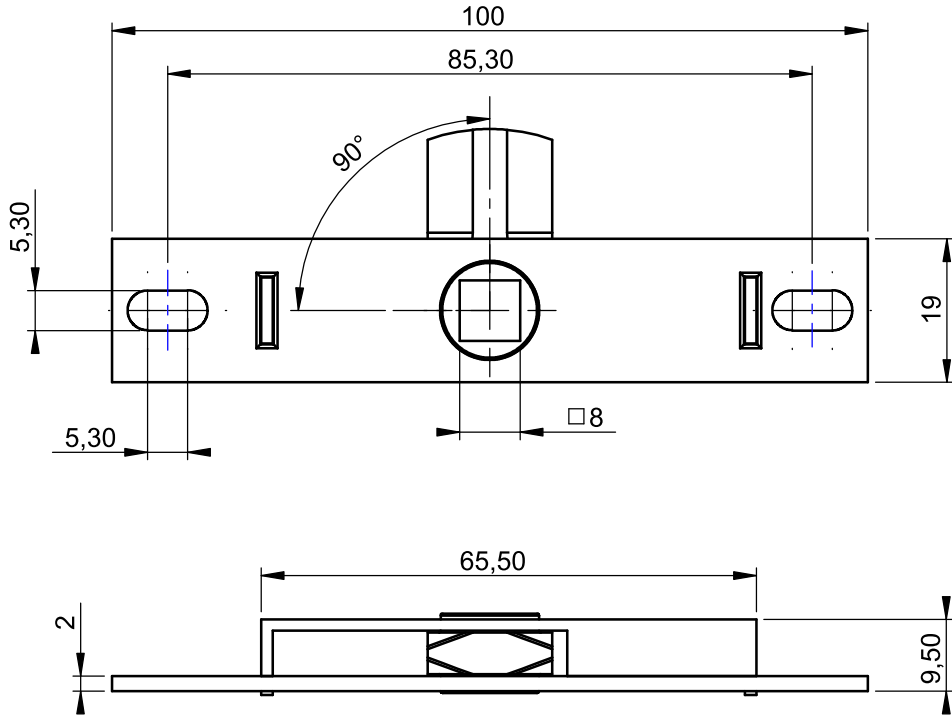
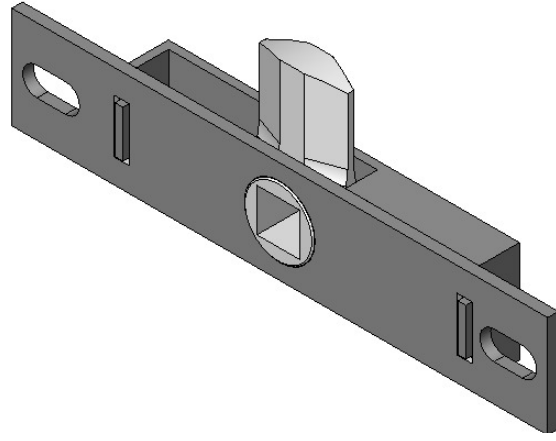
**M-86**

- Çinko kaplı
- DKP

## LID LOCK

**M-86**

- Fe/Zn coating
- DKP sheet metal



## KAPAK KİLİDİ

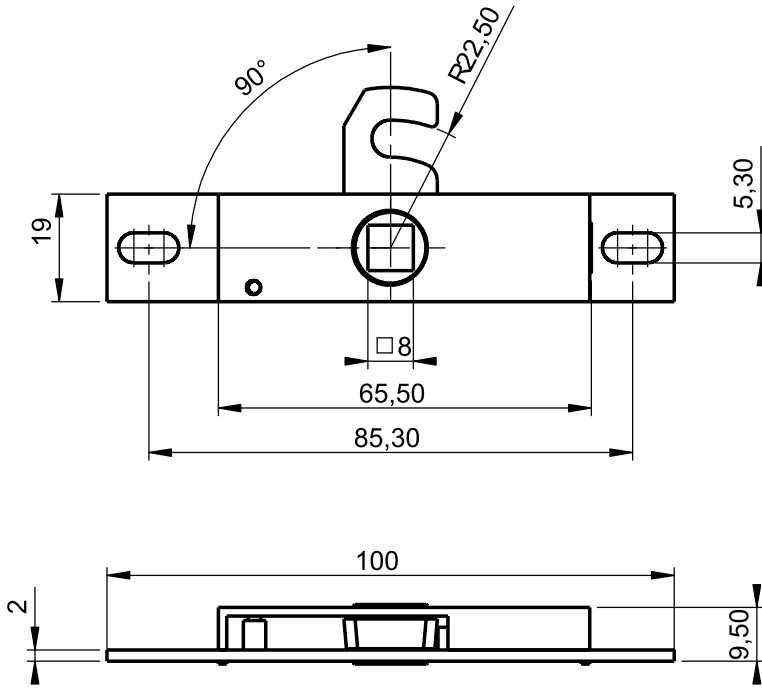
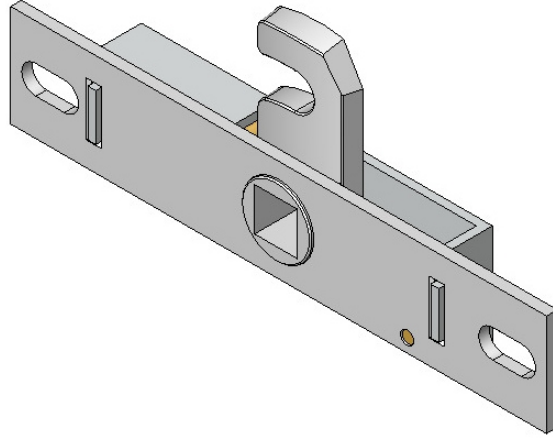
### **M-407**

- Çinko-nikel kaplı
- HRP
- 600 saat korozyon dayanımı

## LID LOCK

### **M-407**

- Zinc-nickel coating
- HRP sheet metal
- 600 Hours corrosion resistance



## KAPAK KİLİDİ

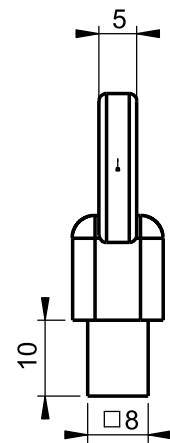
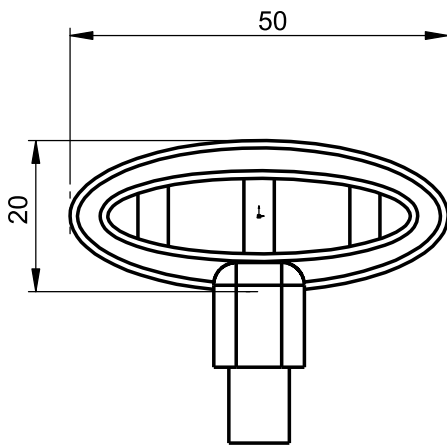
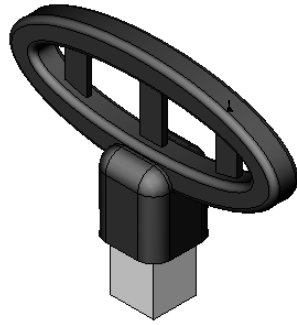
**M-185**

- Çinko kaplı
- DKP

## LID LOCK

**M-185**

- Fe/Zn coating
- DKP sheet metal



**KARE ANAHTAR**

**PR-432**

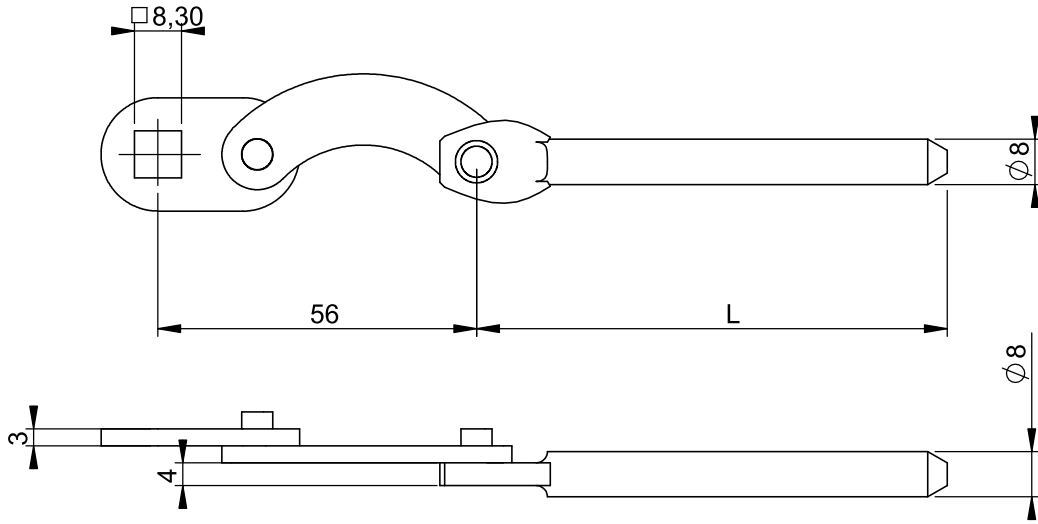
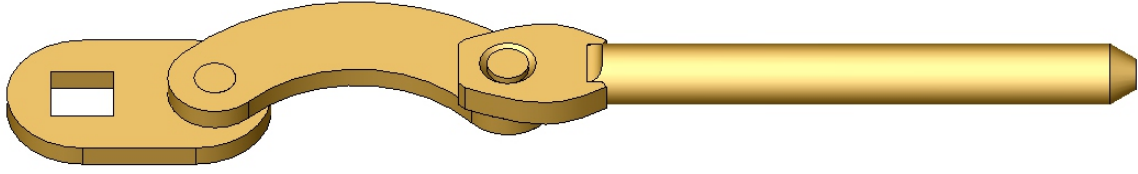
- 8 mm

**SQUARE KEY**

**PR-432**

- 8 mm





## KİLİTLEME MAFSALI

### **M-302**

- Çinko kaplı
- "L" boyu talebe bağlıdır
- Sağ

### **M-303**

- Çinko kaplı
- "L" boyu talebe bağlıdır
- Sol

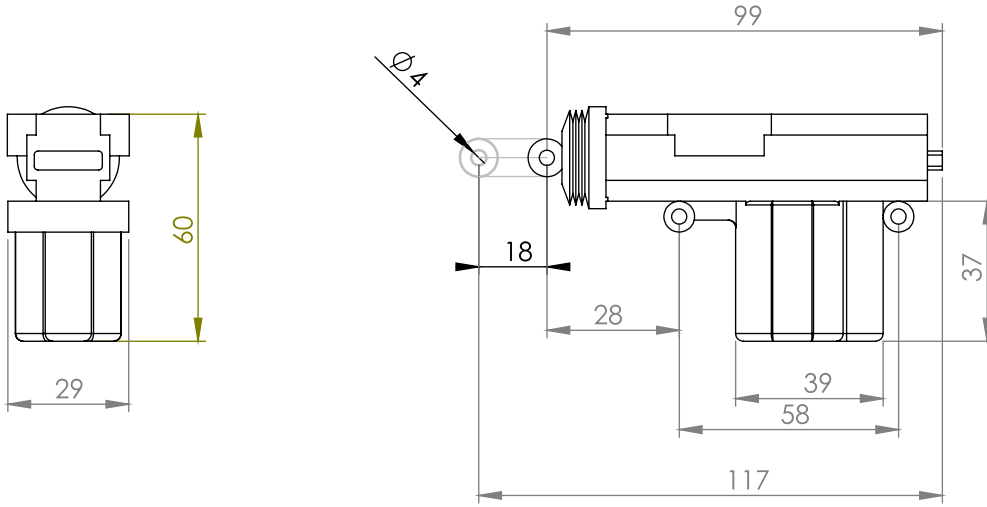
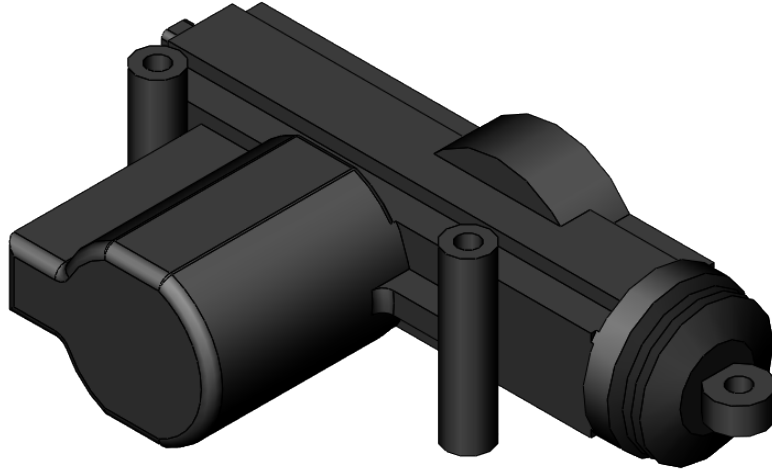
## LOCKING ROD

### **M-302**

- Fe/Zn coating
- "L" depends on demand
- Right

### **M-303**

- Fe/Zn coating
- "L" depends on demand
- Left



## ELEKTRİK MOTORU

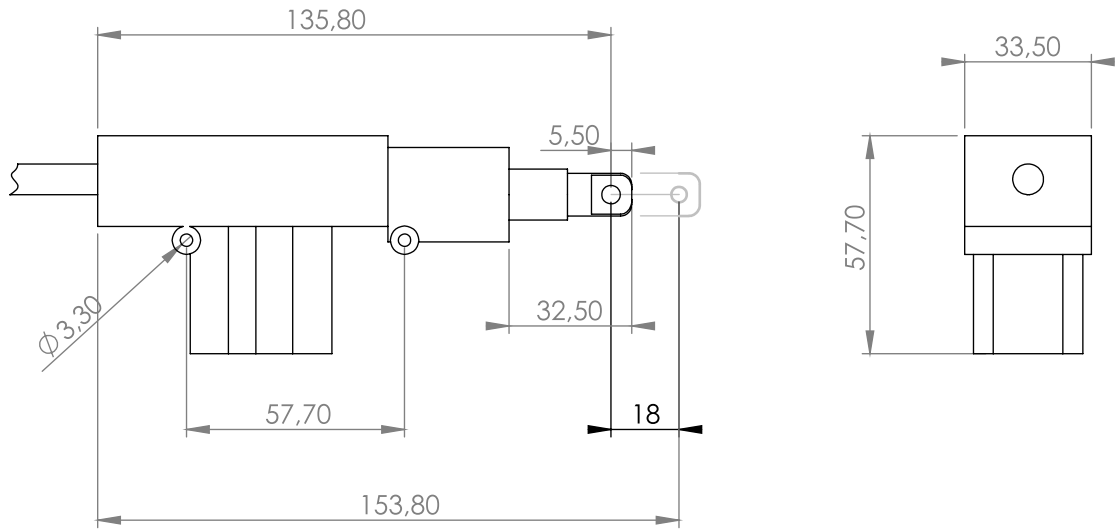
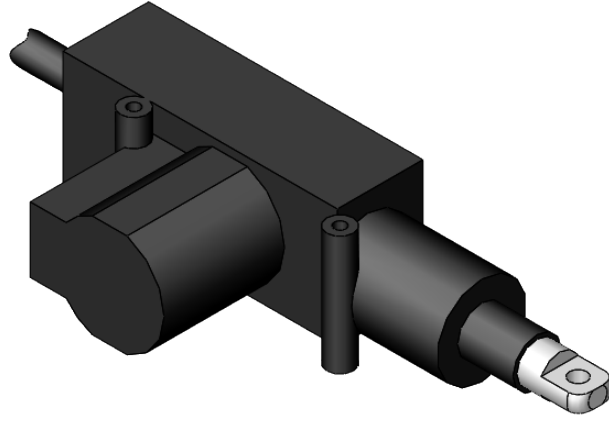
### YM-125

- 24V
- Kısa model
- CE
- EMC

## ACTUATOR

### YM-125

- 24V
- Short model
- CE
- EMC



## ELEKTRİK MOTORU

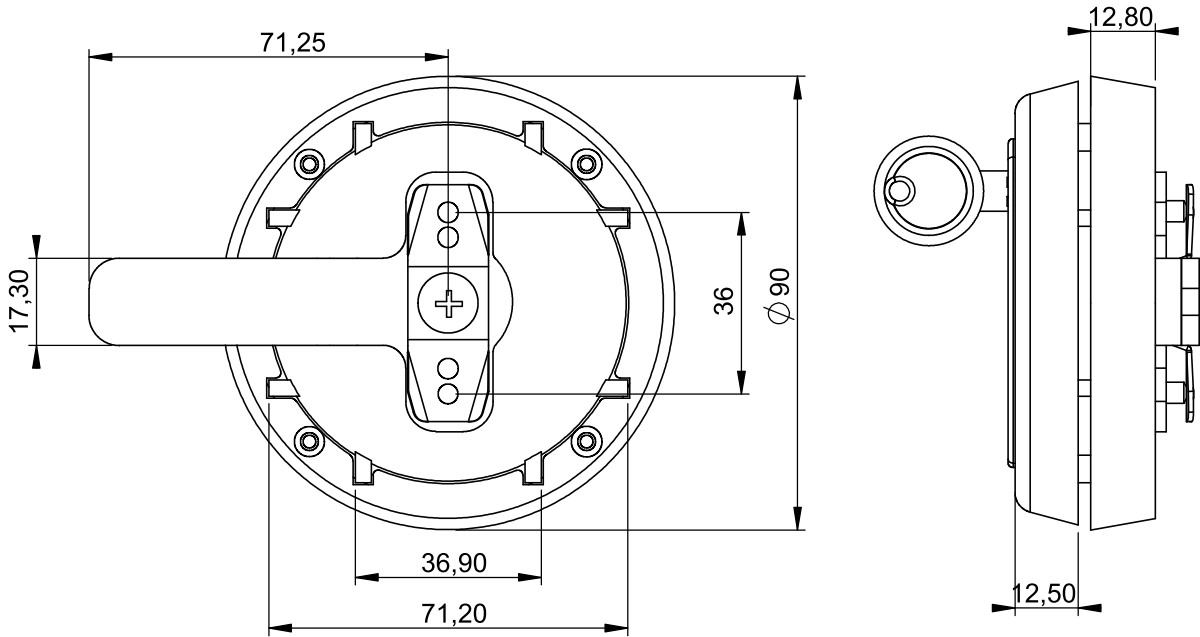
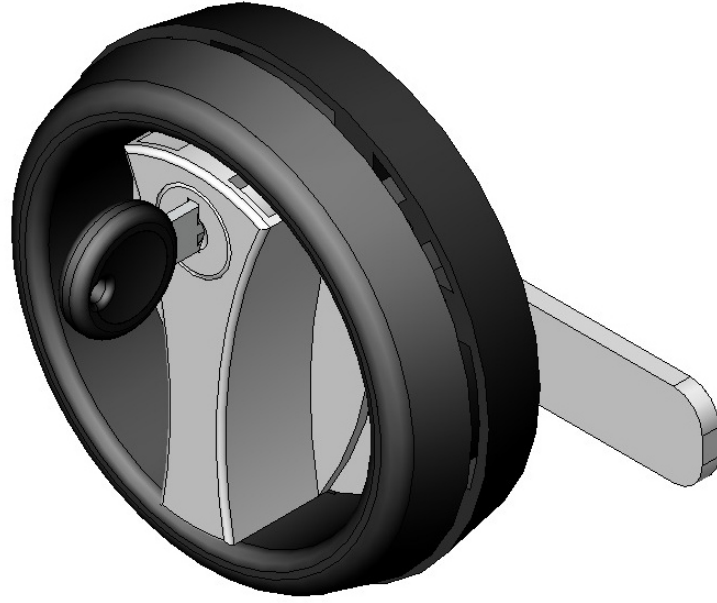
### YM-222

- 24V
- Uzun model
- CE
- EMC

## ACTUATOR

### YM-222

- 24V
- Tall model
- CE
- EMC



## YUVARLAK DOLAP KİLİDİ

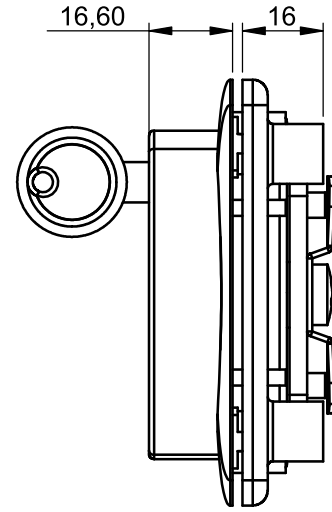
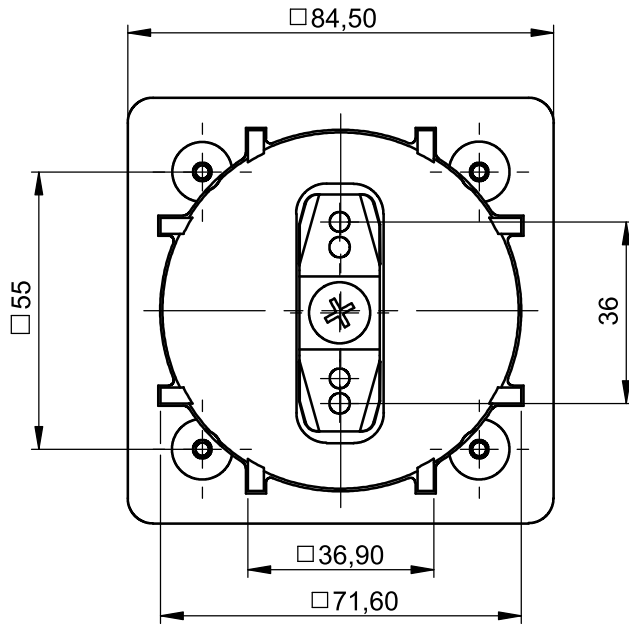
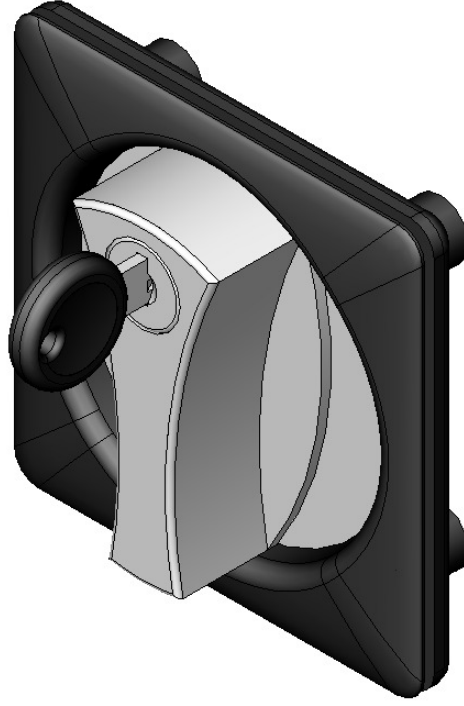
**M-31**

- 2 Anahtarlı
- PA6
- Zamak#5 gövde (Beyaz boyalı)

## ROUND CABINET LOCK

**M-31**

- With 2 keys
- PA6
- Zamak#5 body (Painted white)



## KARE DOLAP KİLİDİ

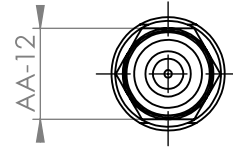
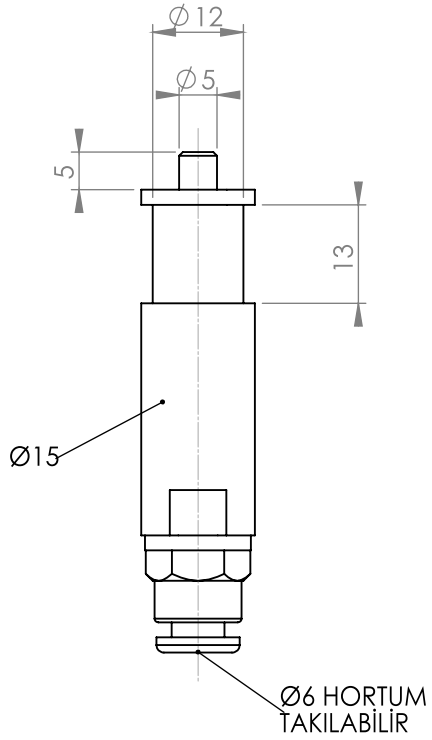
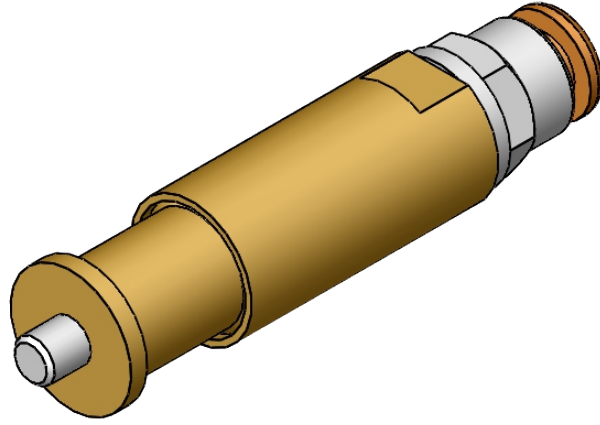
**M-446**

- 2 Anahtarlı
- PA6
- Zamak#5 gövde (Beyaz boyalı)

## SQUARE CABINET LOCK

**M-446**

- With 2 keys
- PA6
- Zamak#5 body (Painted white)



## HAVA SİLİNDİRİ

### **M-198**

- Pirinç gövde
- Paslanmaz mil
- Strok boyu 10 mm
- 6 Bar

## PNEUMATIC PISTON

### **M-198**

- Brass body
- Stainless bar
- Stroke volume is 10 mm
- 6 Bar